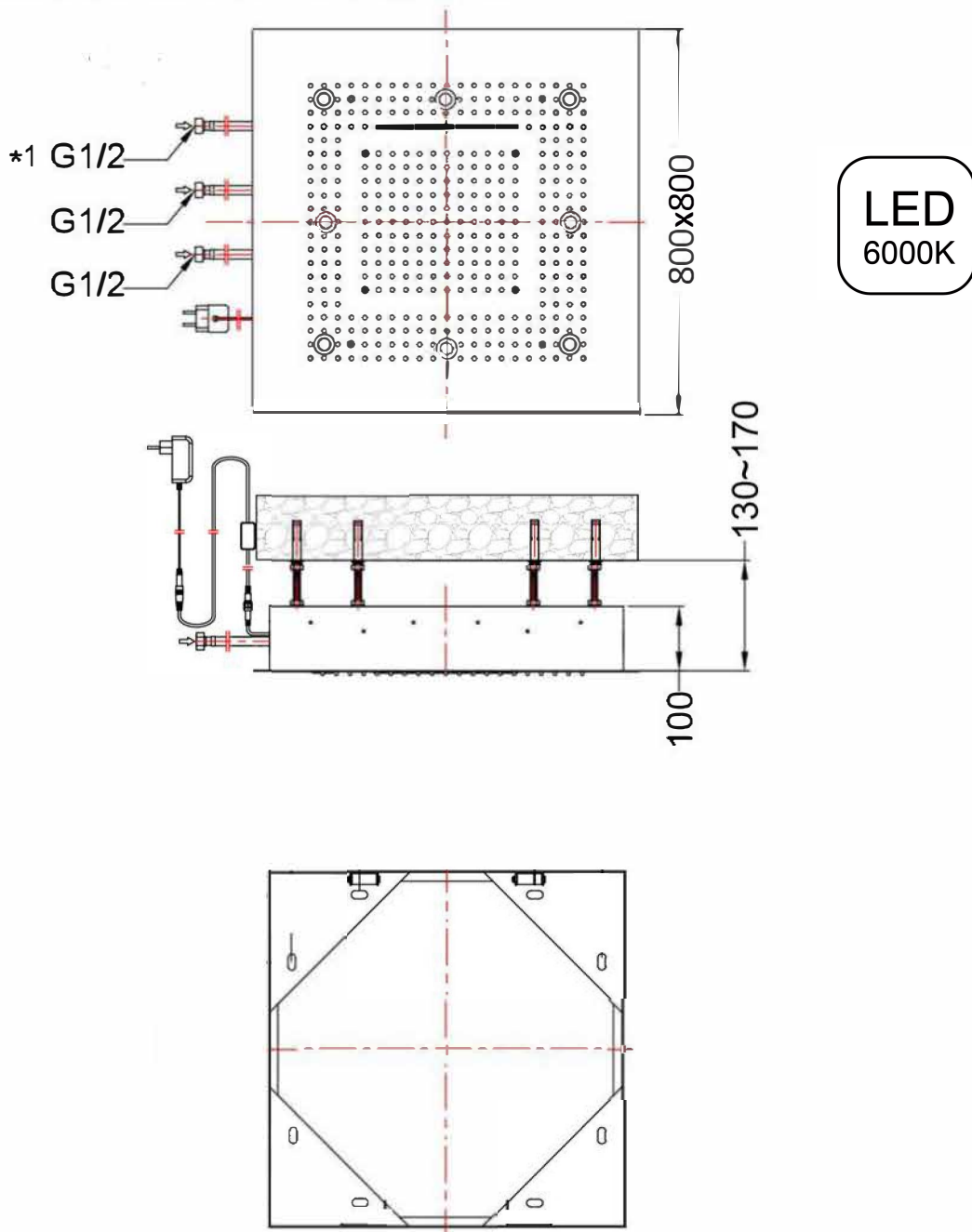




Art. Nr. 390 6680 / 6822

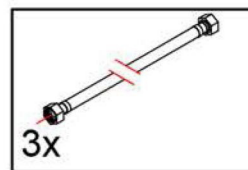
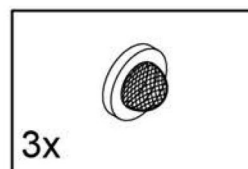
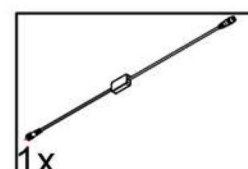
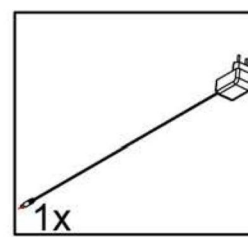
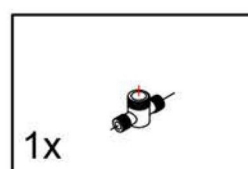
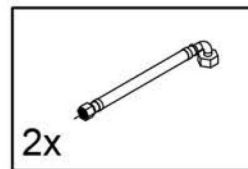
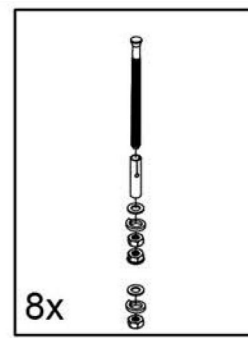
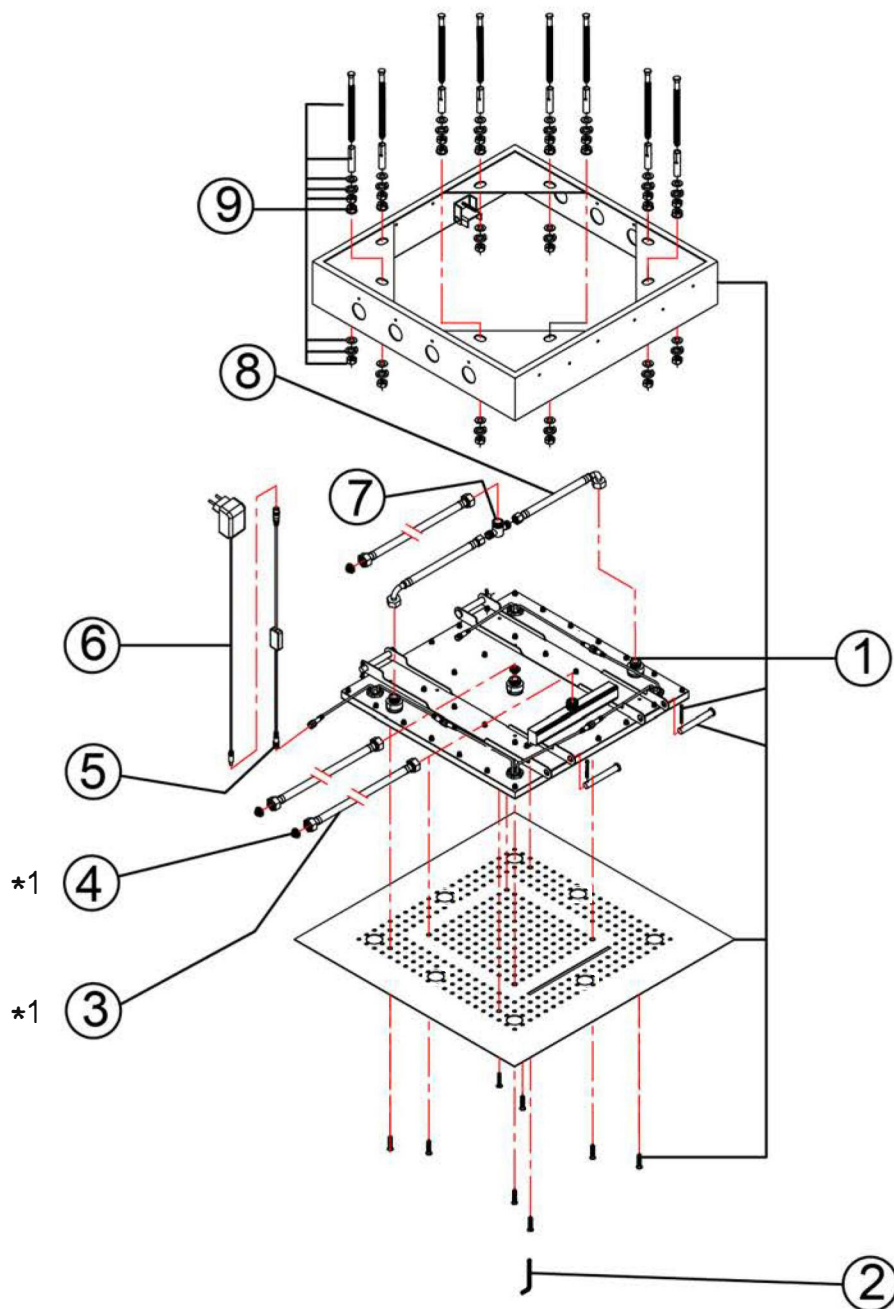
Technische Zeichnung

Beleuchtung: 8 Led Lampen, Schutzklasse iP44, Netzteil 12 Volt, Nennstrom ≤30mA  
 Optimale Durchflussmenge ab 20 l/min bei 3 bar  
 Lighting: 8 Led lamps, Protection class IP44, Power supply 12 V, rated current ≤ 30mA  
 Best flow rate of 20 l / min at 3 bar  
 Eclairage: 8 lampes LED, Classe de protection IP44, Alimentation 12 V, courant assigné ≤ 30 mA  
 Meilleur fonction avec une débit de 20 l / min à 3 bar



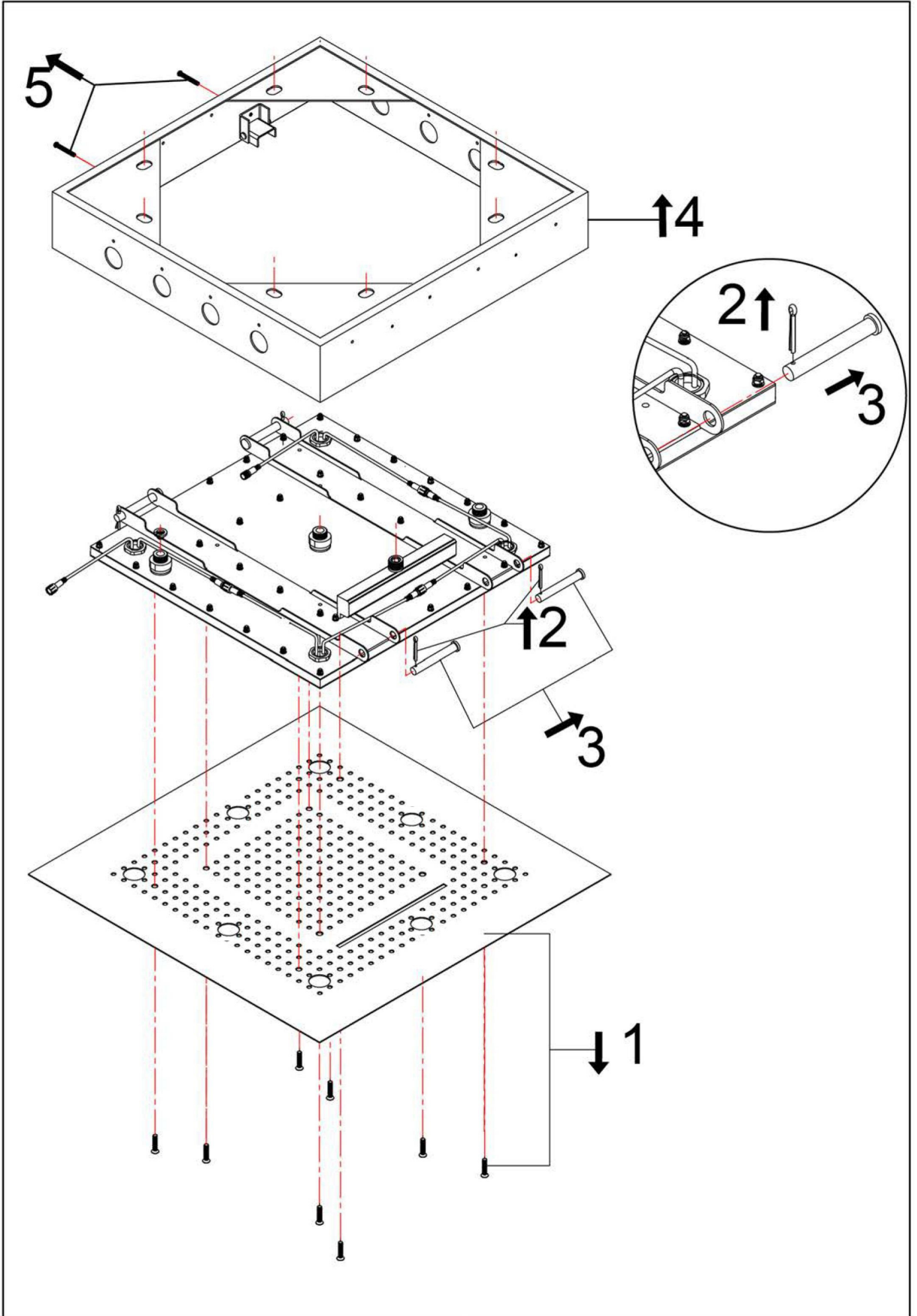
\*1 nur bei 6680  
 only at 6680

# Explosionszeichnung



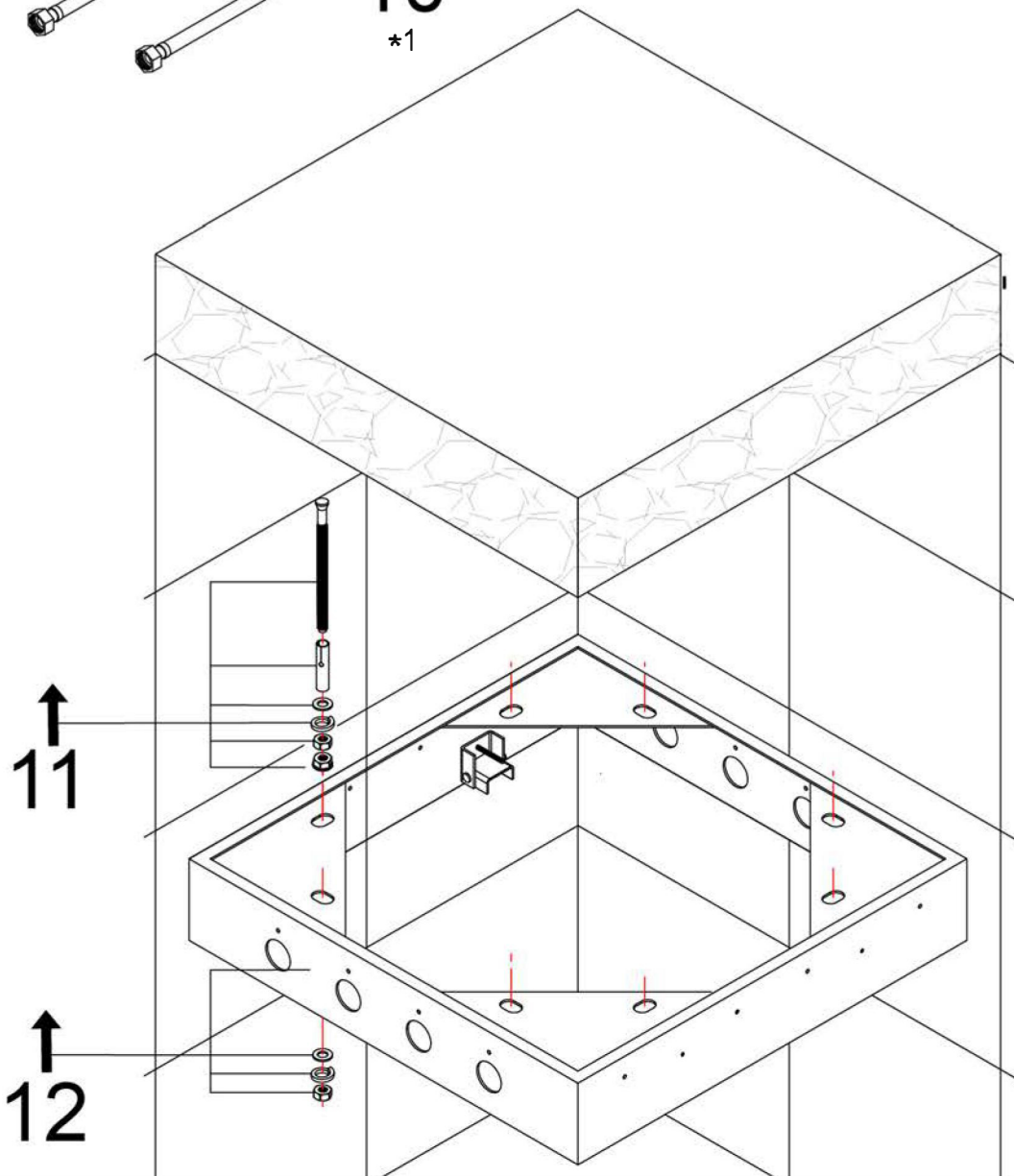
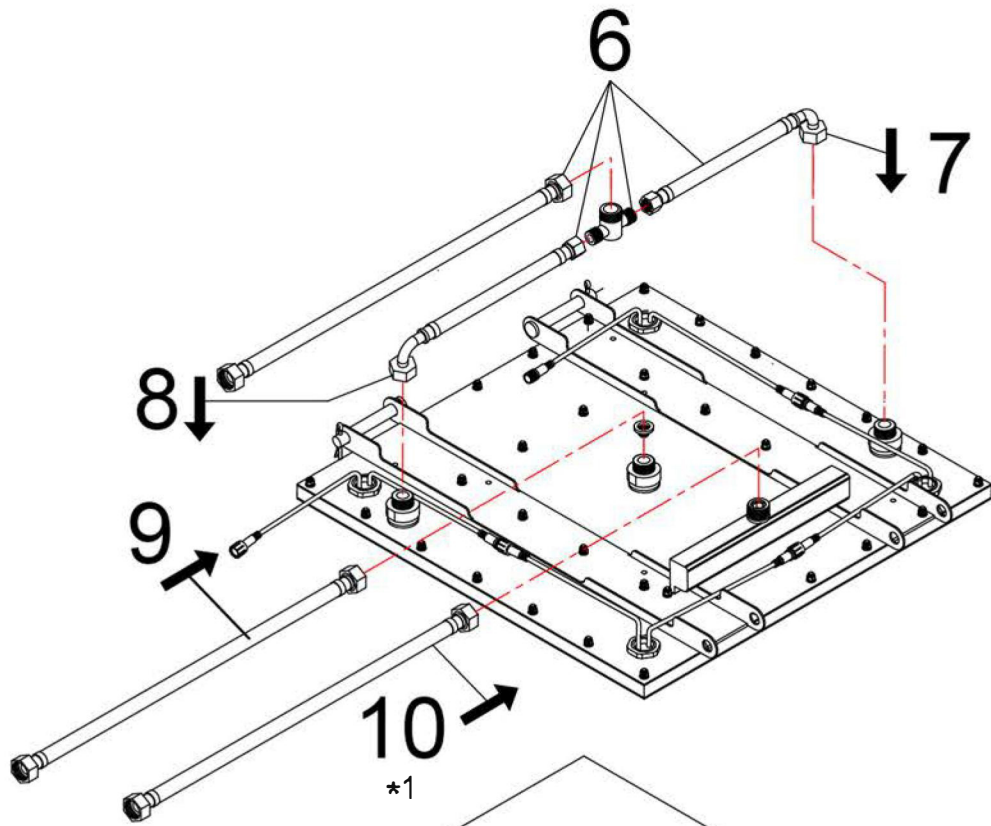
\*1 nur bei 6680  
only at 6680

# Installation

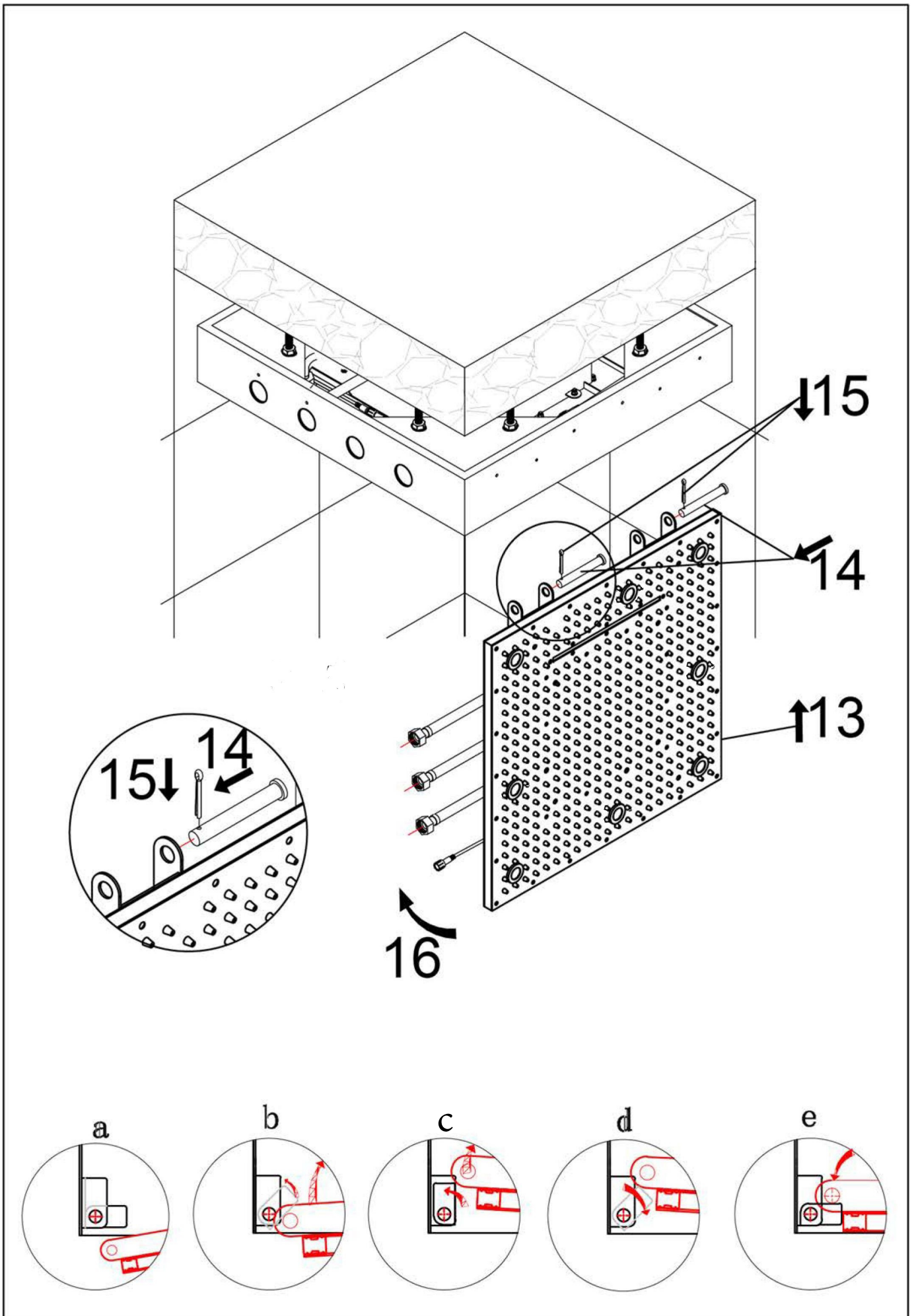


# Installation

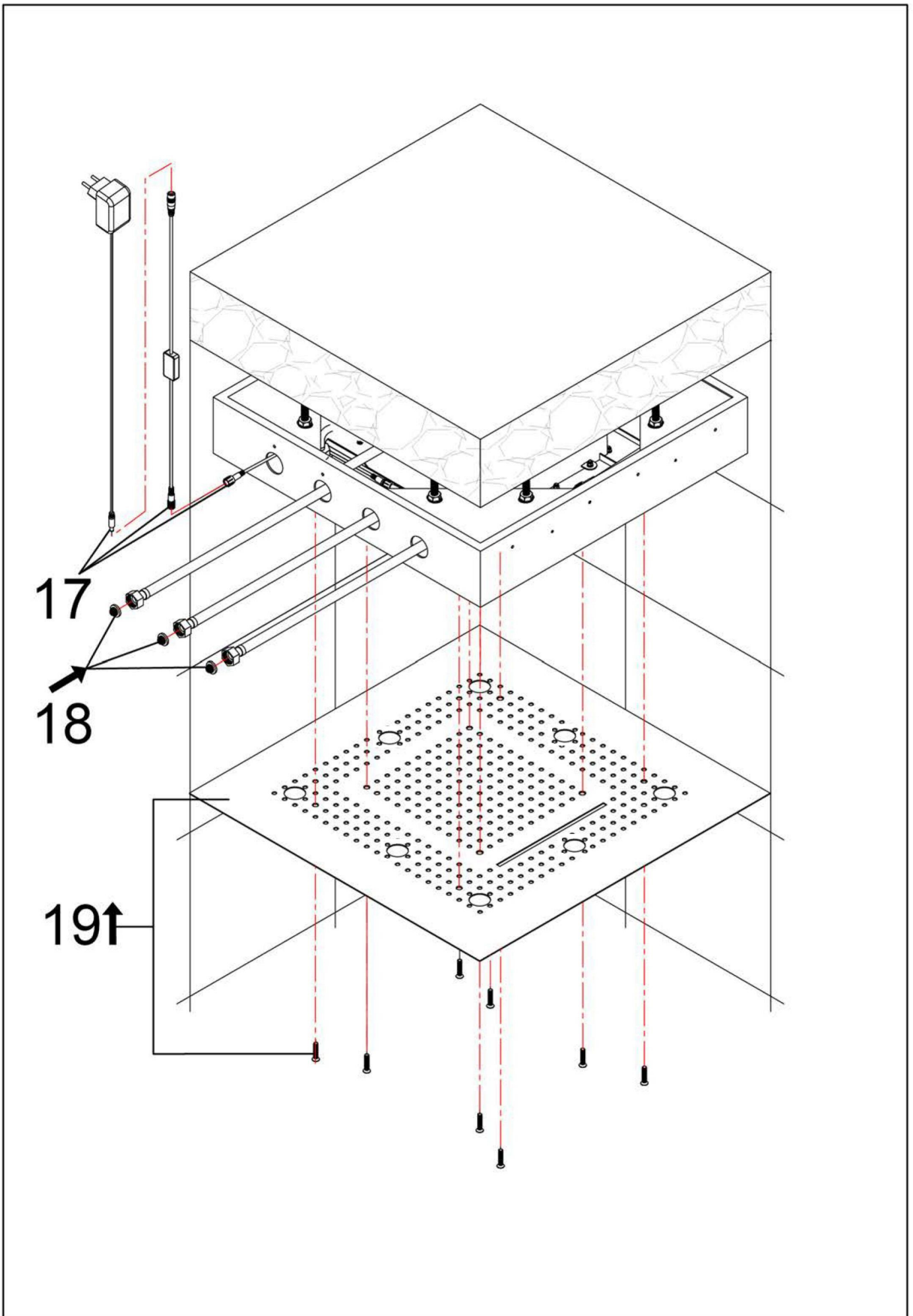
\*1 nur bei 6680  
only at 6680



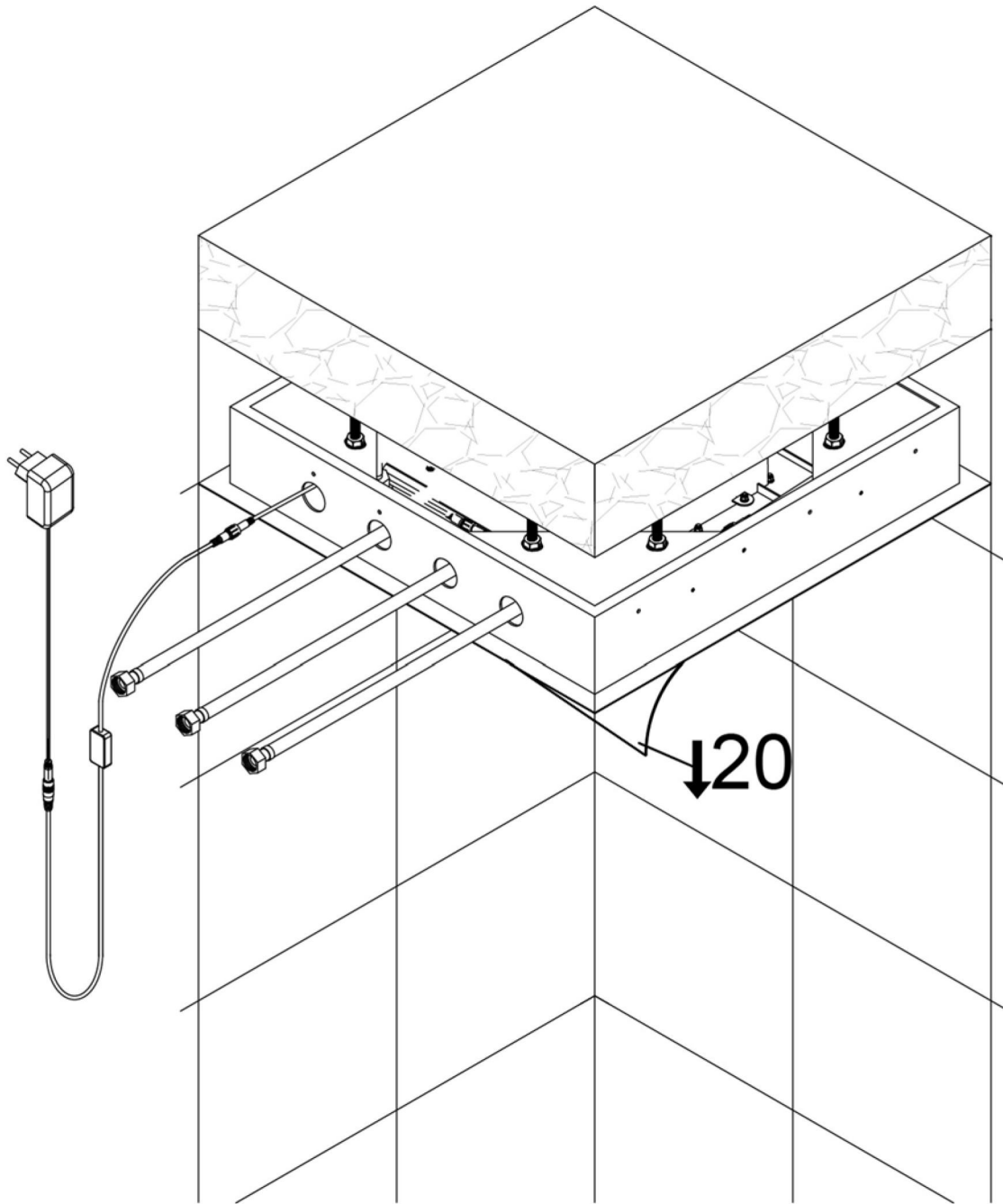
# Installation



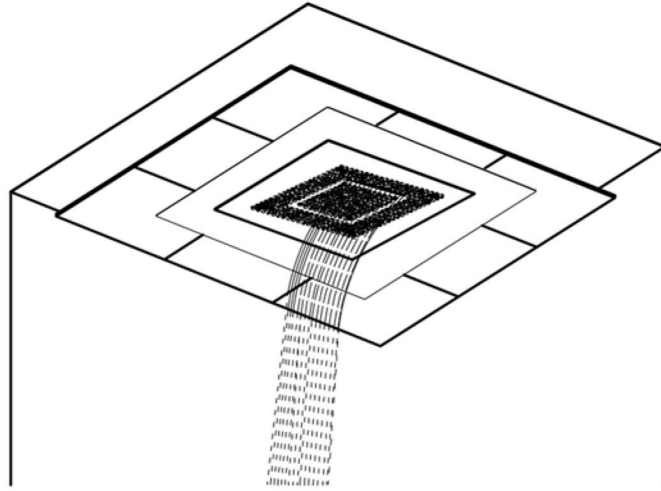
# Installation



# Installation

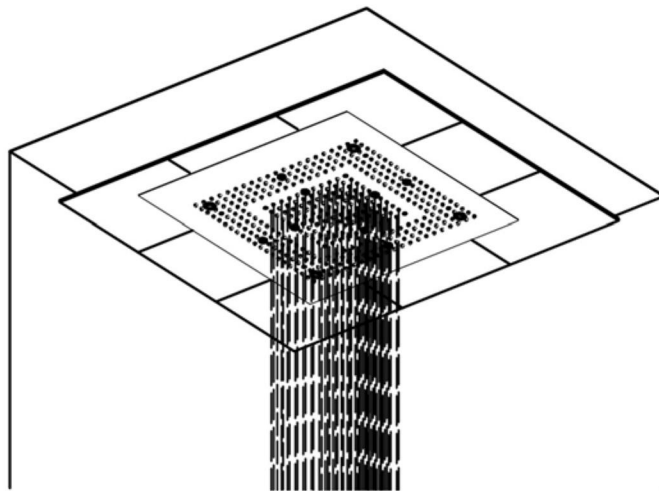


# Funktion

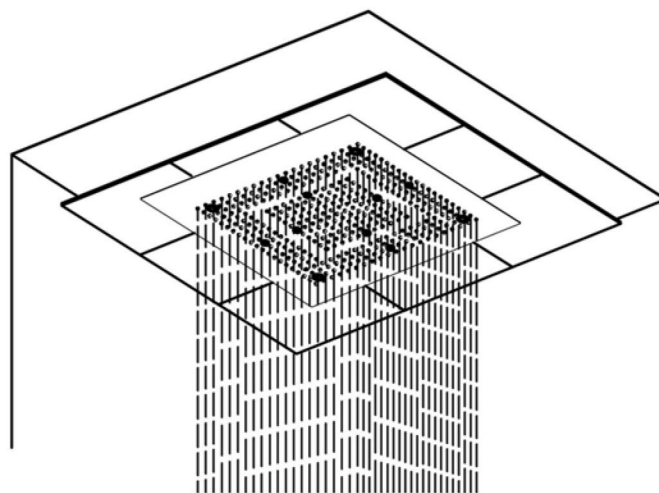


Waterfall

nur bei 6680 / only at 6680



Rain



Nappe