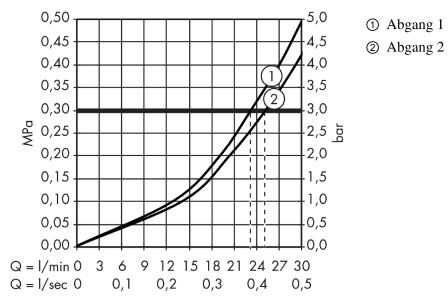




**AXOR ShowerSelect**  
**ShowerSelect Thermostat Softcube für 2 Verbraucher Unterputz**  
 Oberflächen: **Chrom** Artikelnummer: **36707000**



## Durchflussdiagramm

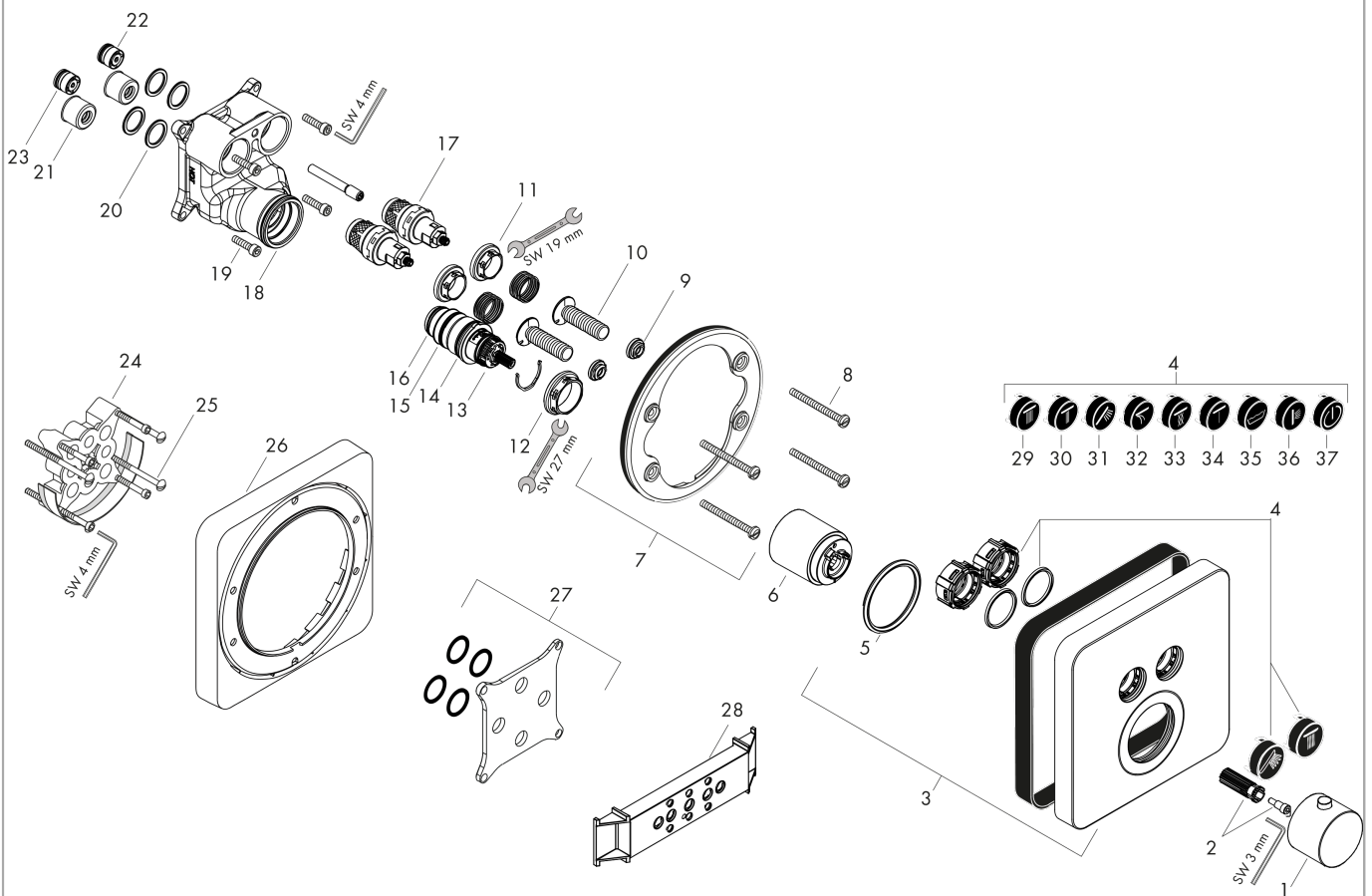


**AXOR ShowerSelect**  
**ShowerSelect Thermostat Softcube für 2 Verbraucher Unterputz**  
 Oberflächen: **Chrom** Artikelnummer: **36707000**



## Explosionszeichnung

Baujahr: >10/16



**AXOR ShowerSelect**  
**ShowerSelect Thermostat Softcube für 2 Verbraucher Unterputz**  
 Oberflächen: **Chrom** Artikelnummer: **36707000**



## Ersatzteilliste

Baujahr: >10/16

Pos.	Beschreibung	Artikelnummer	PG	VE
1	Thermostatgriff	92840000	0	1
2	Schnappeinsatz mit Schraube	95843000	0	1
3	Rosette 170 / 170 mm	93029000	0	1
4	Symbole-Set	92544610	0	1
5	O-Ring 48x3	95508000	0	1
6	Hülse	92216000	0	1
7	Rosettenträger	98793000	0	1
8	Trägerschraubenset	96454000	0	1
9	Mutter und Kappe	92696000	0	1
10	Select-Adapter	92219000	0	1
11	Mutter	98368000	0	1
12	Mutter	98913000	0	1
13	Temperatur Regeleinheit	98282000	0	1
14	O-Ring 25x2,5	92146000	0	1
15	O-Ring 25x1,5	98146000	0	1
16	O-Ring 20x1,5	98197000	0	1
17	Absperrereinheit (AVP)	95758000	0	1
18	O-Ring 36x2	98156000	0	1
19	Schraubenset	96525000	0	1
20	O-Ring 16x2	98133000	0	1
21	Schalldämpfer	94073000	0	1
22	Rückflußverhinderer	97980000	0	1
23	Rückflussverhinderer (druckbeständig bis 2 MPa)	92594000	0	1
24	Verlängerung 25 mm	13595000	0	1
25	Trägerschraubenset	97747000	0	1
26	Verlängerung 22 mm	98860000	0	1
27	Ausgleichsset 1°	95521000	0	1
28	Montagehilfe	92540000	0	1
29	Symbol Kopfbrause Rain groß	93571610	0	1
30	Symbol Kopfbrause Rain klein	93572610	0	1
31	Symbol Handbrause	93573610	0	1
32	Symbol Schwall	93574610	0	1
33	Symbol Whirl	93575610	0	1
34	Symbol Mono	93576610	0	1

**AXOR ShowerSelect**  
**ShowerSelect Thermostat Softcube für 2 Verbraucher Unterputz**  
 Oberflächen: **Chrom** Artikelnummer: **36707000**



## Ersatzteilliste

Baujahr: >10/16

Pos.	Beschreibung	Artikelnummer	PG	VE
35	Symbol Wanne	93577610	0	1
36	Symbol Seitenbrause	93578610	0	1
37	Symbol ON/OFF	93579610	0	1
a	Grundset	01800180	0	1
b	Montageschienen-set	96615000	0	1