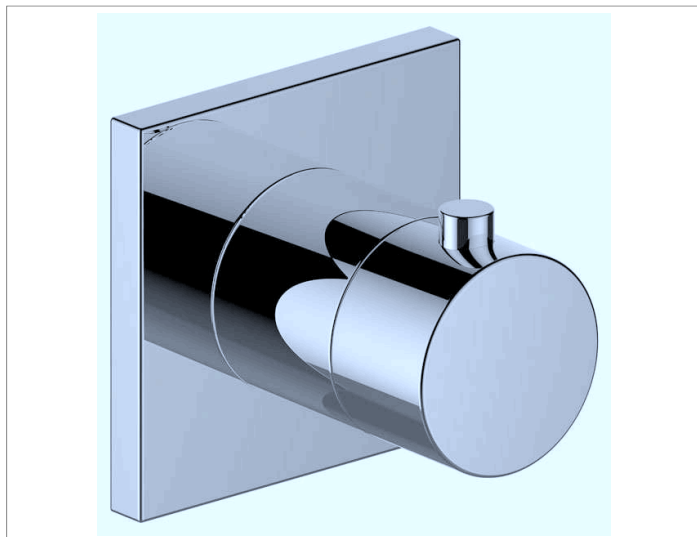


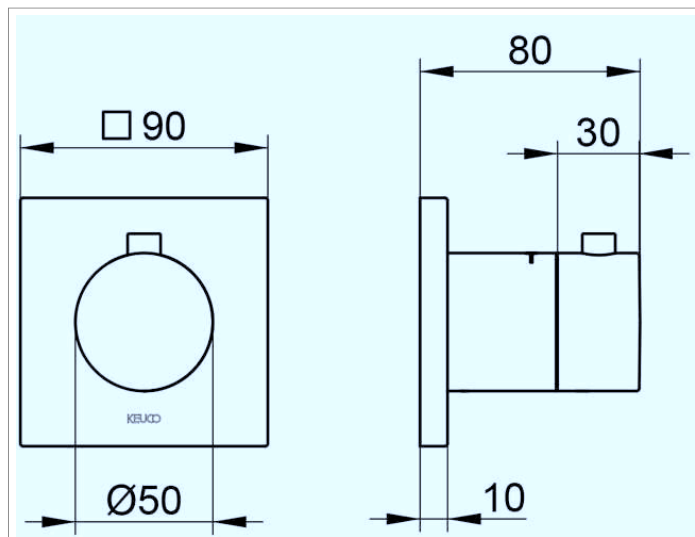
IXMO

59553010002 Thermostatarmatur UP DN 15

PRODUKT



ZEICHNUNG



PRODUKTBESCHREIBUNG

Fertigset bestehend aus:
Griff, Hülse und Rosette (eckig)
passend für UP Funktionseinheit Art.-Nr. 59553 000070

OBERFLÄCHE

verchromt

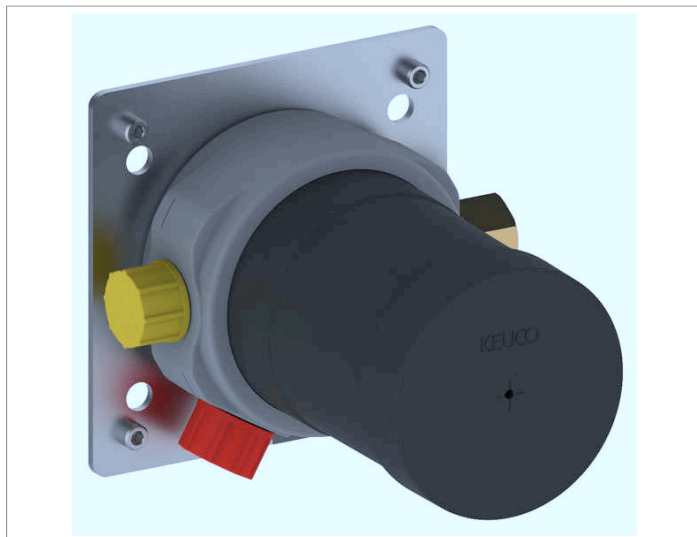
AUSSCHREIBUNGSTEXT

KEUCO IXMO Thermostatarmatur UP DN15, 59553010002
hochglanzverchromte Thermostatarmatur
für Dusche und Wanne aus entzinkungsarmen Messing ,
mit eckiger Rosette, frei positionierbar,
mit eingebauter Vorrichtung für vertauschte Wasserwege,
integrierter Einbautiefenausgleich von 80 - 110 mm,
hochwertige Temperaturregeleinheit, Sicherheitssperre bei 38°,
Fertigset bestehend aus:
Griff, Hülse, Rosette (eckig),
Rosette 90 x 90 mm, Stärke 10mm,
Gesamtausladung 80 mm,
passend für UP Funktionseinheit Art.–Nr.59553000070

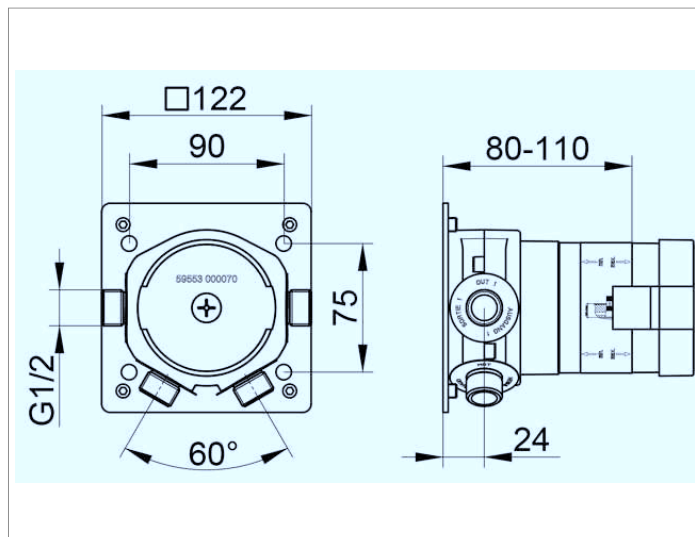
IXMO

59553000070 UP Funktionseinheit für Thermostatarmatur DN 15

PRODUKT



ZEICHNUNG



PRODUKTBESCHREIBUNG

Grundkörper für Wandeinbau,
Einbautiefe 80 - 110 mm

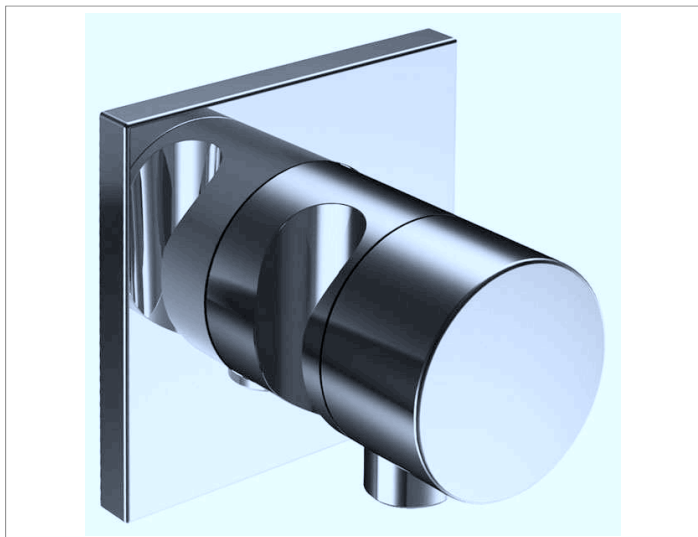
AUSSCHREIBUNGSTEXT

KEUCO IXMO UP Funktionseinheit für
Thermostatarmatur DN15, 59553000070
schallentkoppelter Grundkörper
aus entzinkungsarmen Messing für den Wandeinbau,
frei positionierbar, Einbautiefe von 80 mm – 110 mm,
Grundplatte mit Einstellschrauben zur optimalen Ausrichtung,
Anschlüsse G 1/2 Zoll mit farblicher Kennzeichnung,
Hinweis: passend zu Artikel-Nr.
59553010001
59553010002

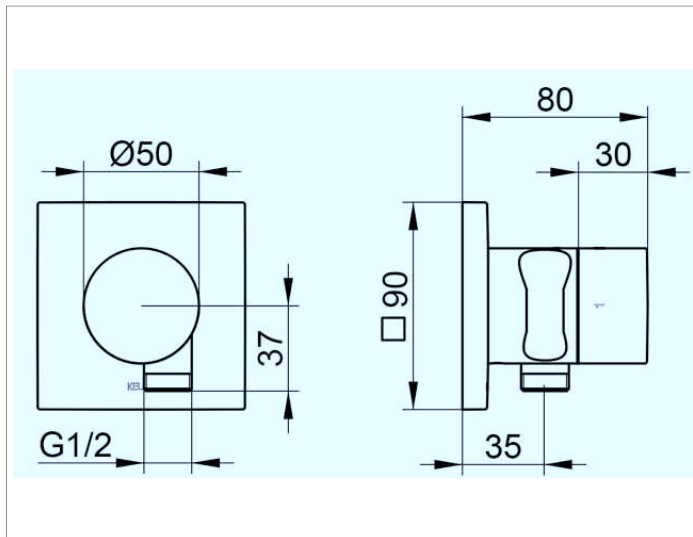
IXMO

59557010202 2-Wege Ab- und Umstellventil mit Schlauchanschluss und Brausehalter UP DN 15

PRODUKT



ZEICHNUNG



PRODUKTBESCHREIBUNG

für Schläuche mit konischer Mutter
 Fertigset bestehend aus:
 Griff, Gehäuse, Rosette (eckig) und Ab- und Umstellventil,
 eigensicher gegen Rückfließen, nach DIN EN 1717,
 passend für UP Funktionseinheit Art.-Nr. 59556 000170

OBERFLÄCHE

verchromt

ABMESSUNG

IXMO Pure/Rosette eckig

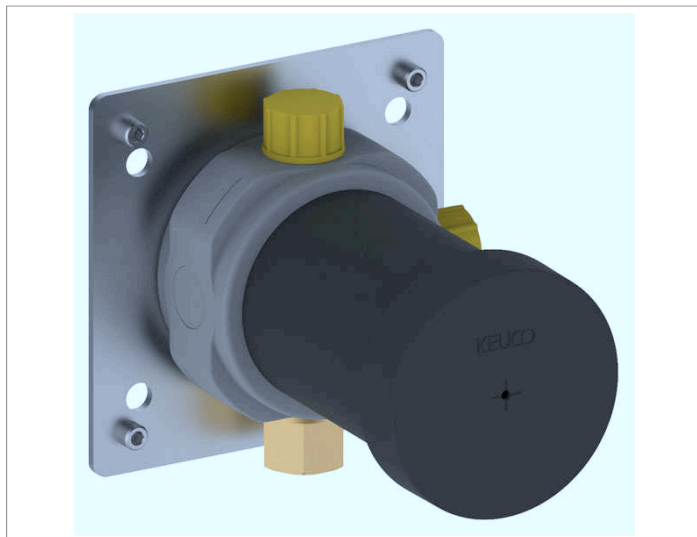
AUSSCHREIBUNGSTEXT

KEUCO IXMO 2- Wege Ab- und Umstellventil
 mit Schlauchanschluss und Brausehalter UP DN15, 59557010202
 2- Wege Ab- und Umstellventil aus hochglanzverchromten Messing
 mit IXMO Griff Pure und Schlauchanschluss
 und integriertem Brausehalter,
 frei positionierbar, eigensicher gegen Rückfließen,
 integrierter Einbautiefenausgleich von 80-110 mm,
 mit Justier-Möglichkeit bei Feinmontage
 für Bedienteil und Rosette,
 mit eckiger Rosette, Schlauchanschluss G 1/2 Zoll,
 für Schläuche mit konischer Mutter,
 z.B. KEUCO Brauseschlauch 54995...,
 Rosette 90 x 90 mm, Stärke 10 mm,
 Gesamtausladung 80 mm,
 Fertigset bestehend aus:
 Griff, Gehäuse, Rosette (eckig) und Ab- und Umstellventil,
 passend für UP Funktionseinheit Art.-Nr. 59556000170

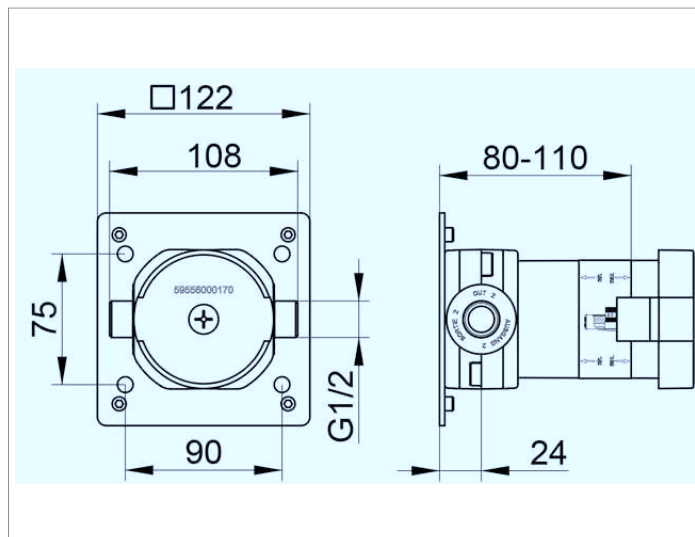
IXMO

59556000170 UP Funktionseinheit für 2-Wege Umstellventil mit Schlauchanschluss DN 15

PRODUKT



ZEICHNUNG



PRODUKTBESCHREIBUNG

Grundkörper für Wandeinbau,
Einbautiefe 80 - 110 mm

ABMESSUNG

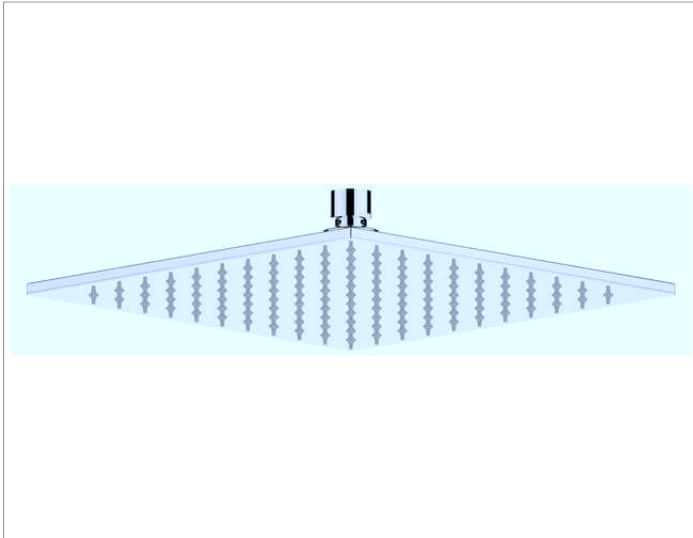
mit Schlauchanschluss

AUSSCHREIBUNGSTEXT

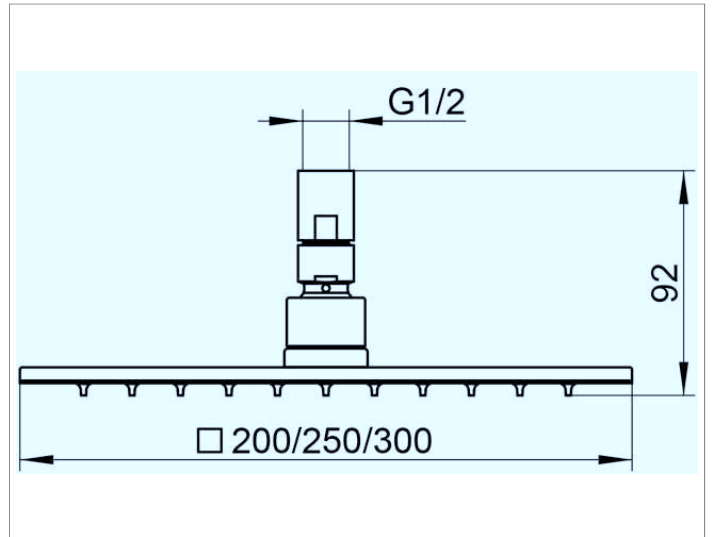
KEUCO IXMO UP Funktionseinheit für 2-Wege Umstellventil mit Schlauchanschluss DN15, 59556000170 schallentkoppelter Grundkörper aus entzinkungsarmen Messing für den Wandeinbau, frei positionierbar, eigensicher gegen Rückfließen, Einbautiefe 80 – 110 mm, Grundplatte mit Einstellschrauben zur optimalen Ausrichtung, Anschlüsse G 1/2 Zoll mit farblicher Kennzeichnung
Hinweis: passend zu Artikel-Nr.
59556010101, 59556010102, 59556010201
59556010202, 59557010101, 59557010102
59557010201, 59557010202, 59556011101
59556011102, 59556011201, 59556011202
59557011101, 59557011102, 59557011201
59557011202

Armaturenzubehör
59986010202 Kopfbrause

PRODUKT



ZEICHNUNG



PRODUKTBESCHREIBUNG

eckig, Durchflussmenge begrenzt auf 15 l/min.

OBERFLÄCHE

Chrom-finish (Edelstahl poliert)

ABMESSUNG

250 x 250 mm

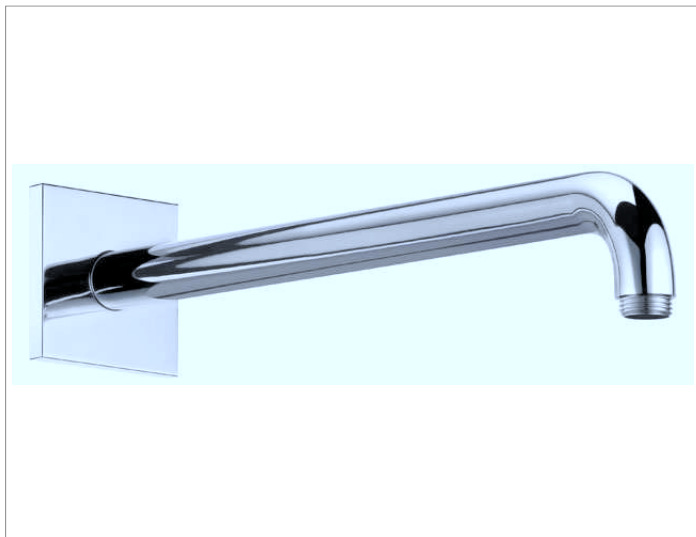
AUSSCHREIBUNGSTEXT

KEUCO Kopfbrause eckig 59986010202,
Edelstahl poliert (chrom finish), eckig,
250 mm x 250 mm, Gesamtdicke 6,5 mm,
G 1/2 Zoll, mit Kugelgelenk,
Durchflussmenge begrenzt auf 15 l/min

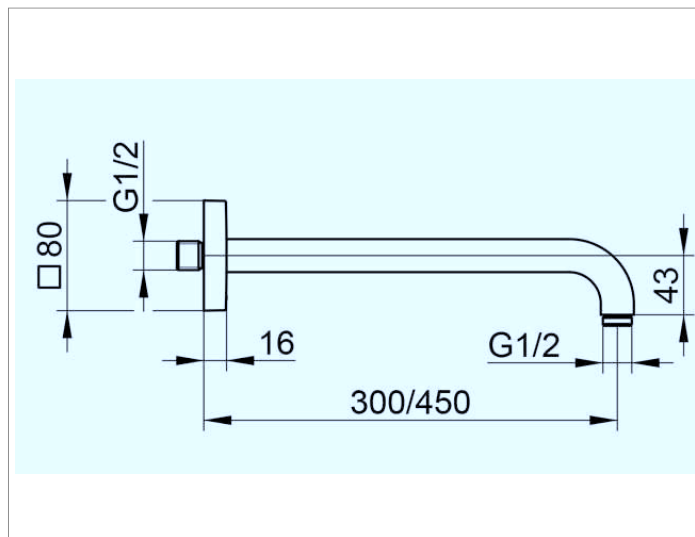
Edition 300

53088010402 Brausearm

PRODUKT



ZEICHNUNG



PRODUKTBESCHREIBUNG

für Wandanschluß G 1/2, mit eckiger Rosette,
Möglichkeit der Ausrichtung zur Wand ($90^\circ \pm 2^\circ$) und
zum Wandanschluß ($90^\circ \pm 5^\circ$)

OBERFLÄCHE

verchromt

ABMESSUNG

Ausladung 450 mm

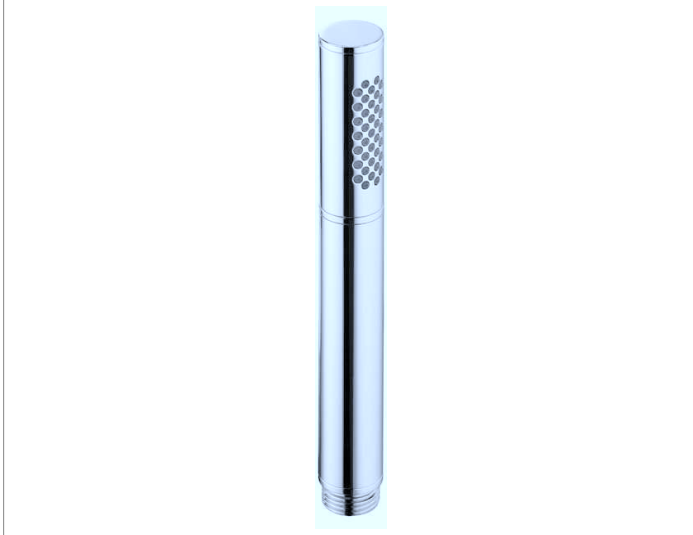
AUSSCHREIBUNGSTEXT

KEUCO Brausearm für Wandanschluss 53088010402
Hochglanzverchromter Brausearm für Wandanschluss
G 1/2 Zoll, mit eckiger Rosette,
Rosette 80 mm x 80 mm,
Möglichkeit zur Ausrichtung zur Wand ($90^\circ \pm 2^\circ$) und
zum Wandanschluss ($90^\circ \pm 5^\circ$),
Gesamtausladung: 462 mm

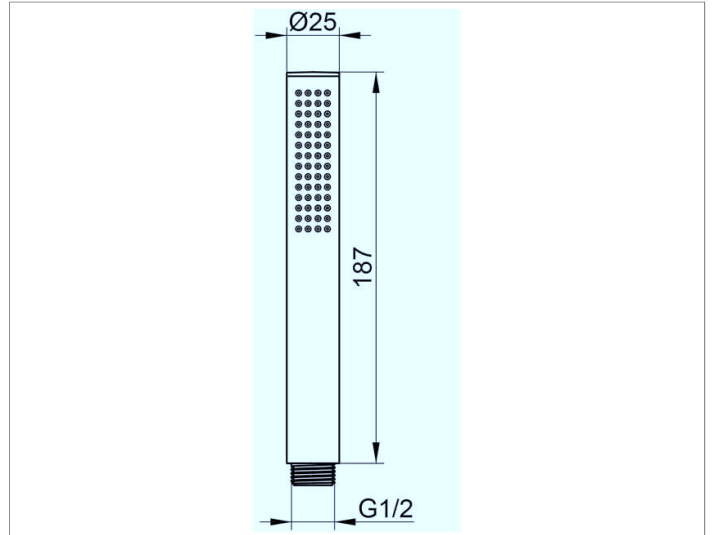
Hinweis:
Passende UP Funktionseinheit
59547000170

Edition Atelier
56080010100 Stabhandbrause

PRODUKT



ZEICHNUNG



PRODUKTBESCHREIBUNG

mit Normalstrahl, geräuschgeprüft

OBERFLÄCHE

verchromt

AUSSCHREIBUNGSTEXT

KEUCO Stabhandbrause 56080010100
Hochglanzverchromte Handbrause
Mit Normalstrahl
Geräuschverhalten DIN 4109 Gruppe I,

Armaturenzubehör
54995011200 Brauseschlauch

PRODUKT



ZEICHNUNG



PRODUKTBESCHREIBUNG

mit Metalleffekt und Knickschutz, hochflexibel
mit beidseitig konischer Mutter DN15,
brausenseitig verdrehgesichert

OBERFLÄCHE

verchromt

ABMESSUNG

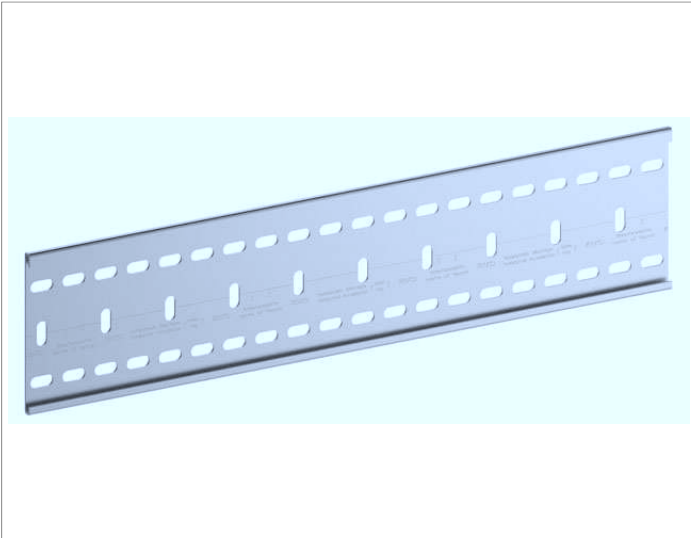
1250 mm

AUSSCHREIBUNGSTEXT

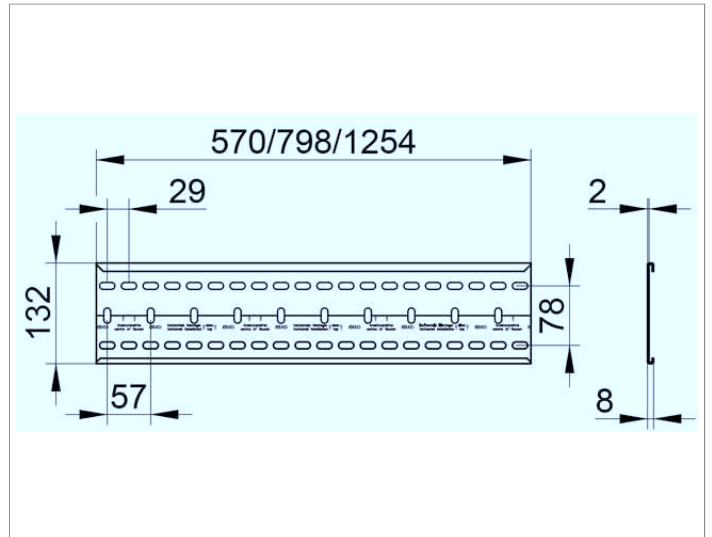
KEUCO Brauseschlauch 54995011200
Hochflexibler Brauseschlauch, mit Knickschutz und brausenseitiger
Verdrehsicherung
Metalleffekt hochglanzverchromt
Die beidseitig konischen Muttern (DN 15) sind als Design Element
ebenfalls
hochglanzverchromt
Länge 1250 mm

IXMO
5957000001 Montageschiene

PRODUKT



ZEICHNUNG



PRODUKTBESCHREIBUNG

zur einfachen und stufenlos justierbaren Montage der IXMO Funktionseinheiten

ABMESSUNG

570 mm

AUSSCHREIBUNGSTEXT

KEUCO IXMO Montageschiene, 5957000001, zur optimalen Ausrichtung und Anordnung von IXMO Grundkörpern, aus hochwertigem Edelstahl, Stärke 2 mm, Länge 570mm, geeignetes, korrosionsfreies Befestigungsmaterial ist bauseits zu stellen

Hinweis:
 passend zu Artikel-Nr.:
 59551000070, 59553000070, 59547000170
 59541000070, 59541000170, 59556000070
 59556000170, 59548000070, 59548000170