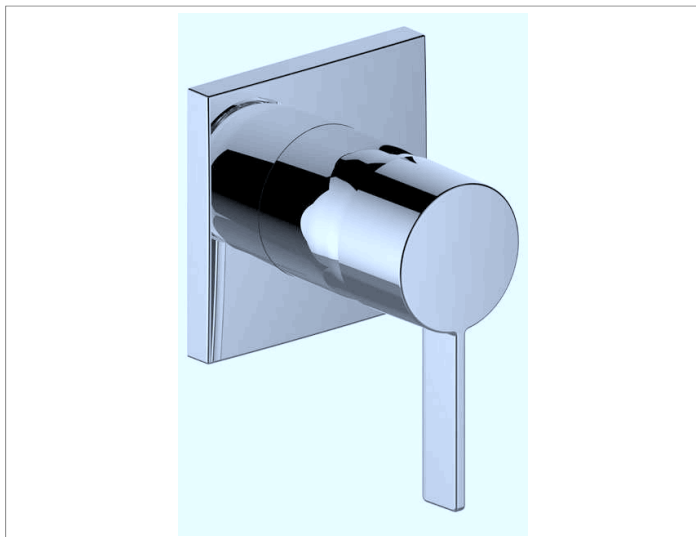


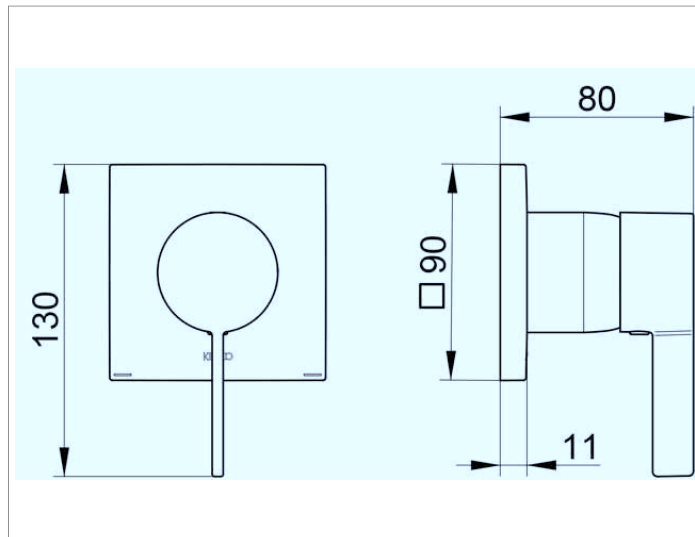
IXMO

59551019502 Einhebelmischer UP DN 15

PRODUKT



ZEICHNUNG



PRODUKTBESCHREIBUNG

Mischwasserkartusche mit keramischen Dichtscheiben und Temperaturbegrenzung
 Fertigset bestehend aus:
 Hebel, Hülse, Rosette (eckig) und Funktionseinheit,
 passend für UP Funktionseinheit Art.-Nr. 59551 000070

OBERFLÄCHE

verchromt

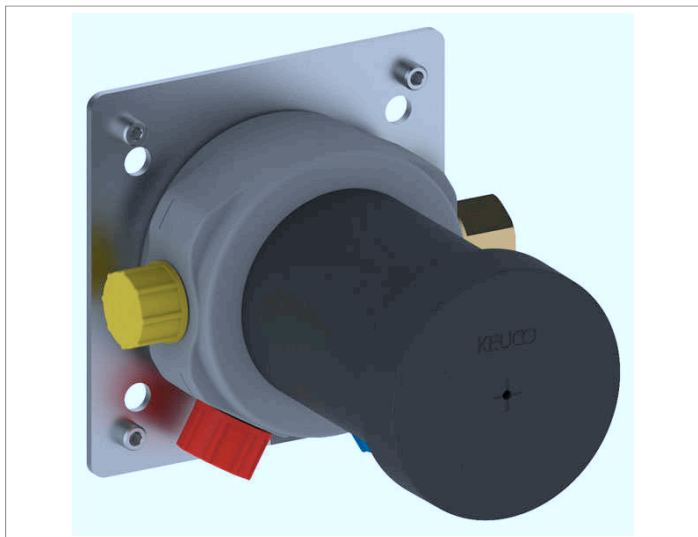
AUSSCHREIBUNGSTEXT

KEUCO IXMO Einhebelmischer UP DN15, 59551019502
 hochglanzverchromter Einhebelmischer
 für Dusche und Wanne aus entzinkungsarmen Messing,
 mit eckiger Rosette, frei positionierbar,
 integrierter Einbautiefenausgleich von 80 - 110 mm,
 Gehäuse schallentkoppelt,
 hochwertige Mischwasserkartusche
 mit keramischen Dichtscheiben und Temperaturbegrenzung,
 Fertigset bestehend aus:
 Hebel, Hülse, Rosette (eckig) und Funktionseinheit,
 Gesamthöhe mit Griff 130 mm, Rosette 90 x 90 mm,
 Stärke 10 mm, Gesamtausladung 80 mm,
 passend für UP Funktionseinheit Art.-Nr. 59551000070

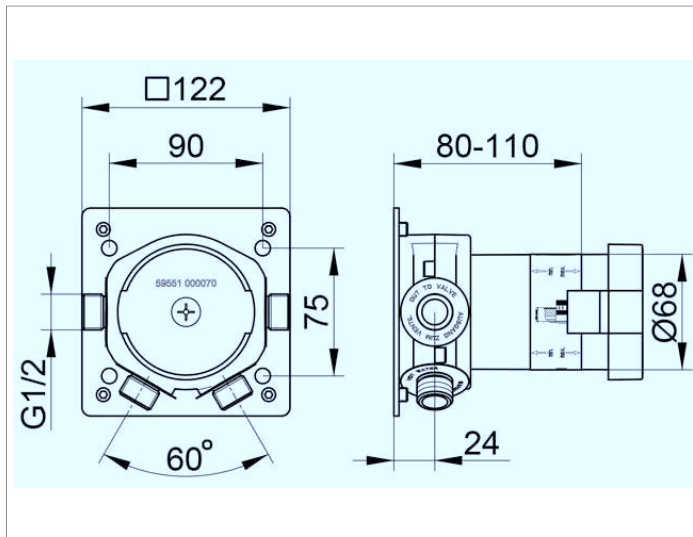
IXMO

59551000070 UP Funktionseinheit für Einhebelmischer DN 15

PRODUKT



ZEICHNUNG



PRODUKTBESCHREIBUNG

Grundkörper für Wandeinbau,
Einbautiefe 80 - 110 mm

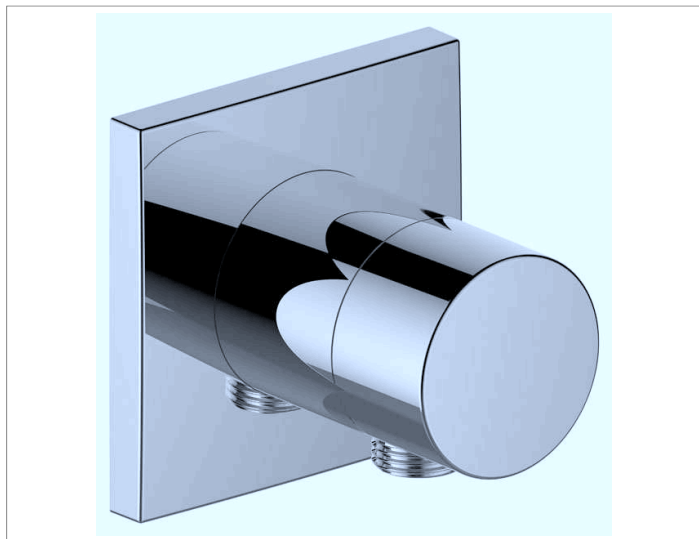
AUSSCHREIBUNGSTEXT

KEUCO IXMO UP Funktionseinheit für Einhebelmischer DN15,
59551000070
schallentkoppelter Grundkörper aus entzinkungsarmen Messing,
für den Wandeinbau, frei positionierbar,
Einbautiefe 80 mm – 110 mm,
Grundplatte mit Einstellschrauben zur optimalen Ausrichtung,
Anschlüsse G 1/2 Zoll mit farblicher Kennzeichnung,
Hinweis: passend zu Artikel-Nr.
59551019501
59551019502

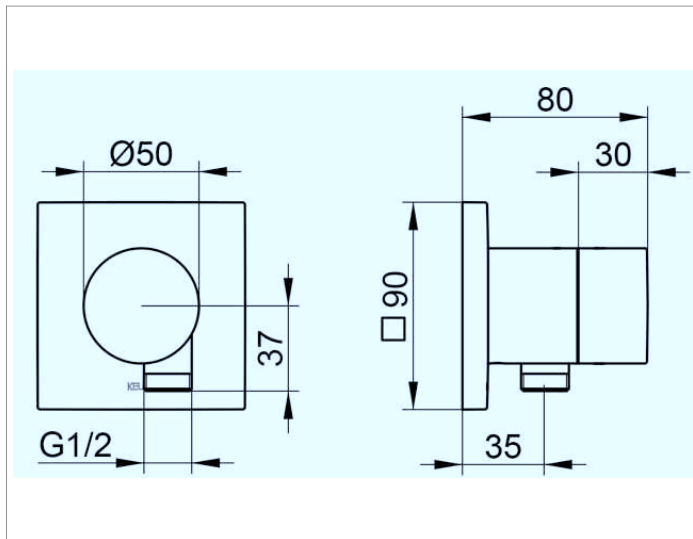
IXMO

59556010102 2-Wege Umstellventil mit Schlauchanschluss UP DN 15

PRODUKT



ZEICHNUNG



PRODUKTBESCHREIBUNG

Fertigset bestehend aus:
Griff, Gehäuse, Rosette (eckig) und Umstellventil,
eigensicher gegen Rückfließen, nach DIN EN 1717,
passend für UP Funktionseinheit Art.-Nr. 59556 000170

OBERFLÄCHE

verchromt

ABMESSUNG

IXMO Pure/Rosette eckig

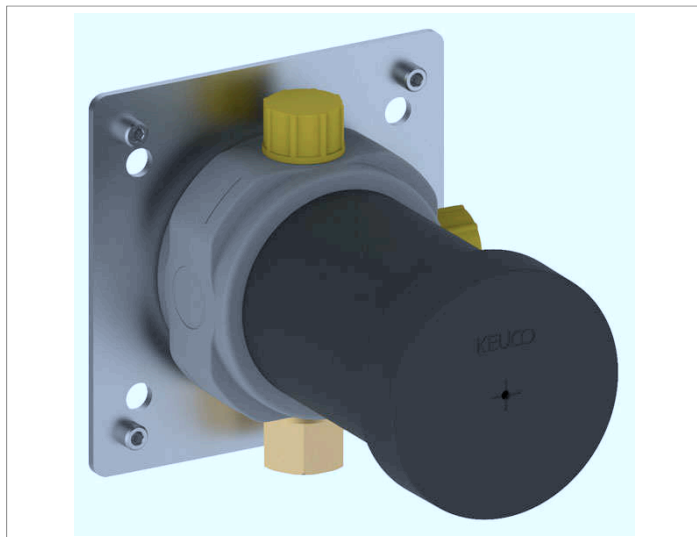
AUSSCHREIBUNGSTEXT

KEUCO IXMO 2-Wege Umstellventil
mit Schlauchanschluss UP DN15, 59556010102
2-Wege Umstellventil aus hochglanzverchromten Messing
mit IXMO Griff Pure und eckiger Rosette, frei positionierbar,
eigensicher gegen Rückfließen,
integrierter Einbautiefenausgleich von 80-110 mm,
mit Justier-Möglichkeit bei Feinmontage
für Bedienteil und Rosette, Schlauchanschluss G 1/2 Zoll,
Rosette 90 x 90 mm, Stärke 10 mm,
Gesamtausladung 80 mm,
Fertigset bestehend aus:
Griff, Gehäuse, Rosette (eckig) und Umstellventil,
passend für UP Funktionseinheit Art.-Nr. 59556000170

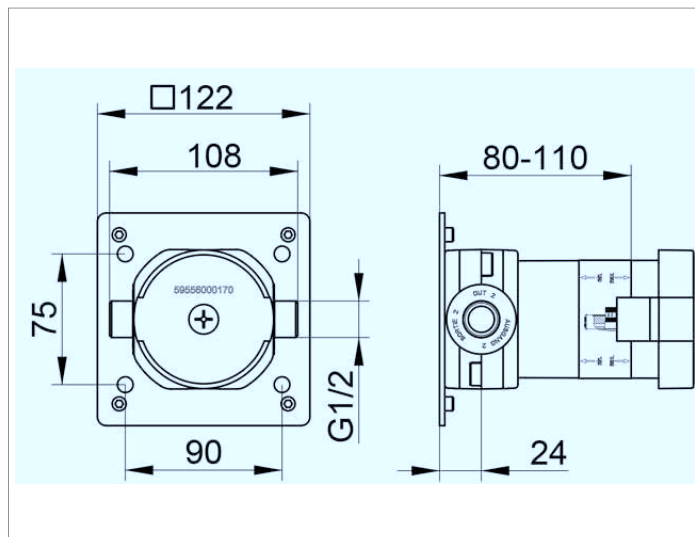
IXMO

59556000170 UP Funktionseinheit für 2-Wege Umstellventil mit Schlauchanschluss DN 15

PRODUKT



ZEICHNUNG



PRODUKTBESCHREIBUNG

Grundkörper für Wandeinbau,
Einbautiefe 80 - 110 mm

ABMESSUNG

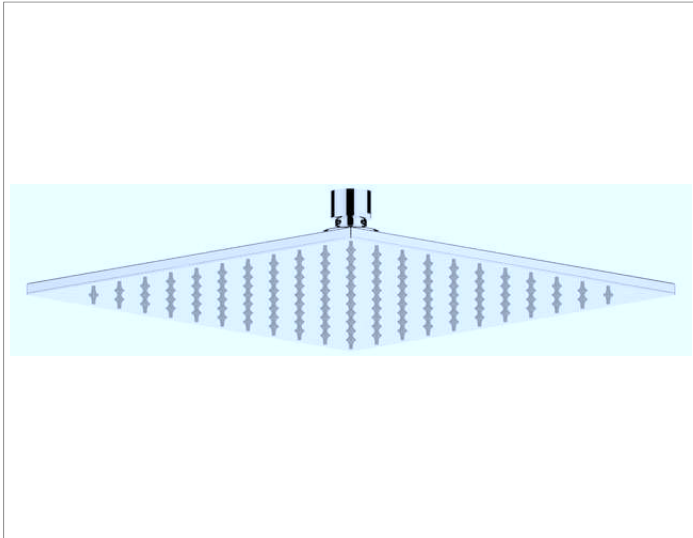
mit Schlauchanschluss

AUSSCHREIBUNGSTEXT

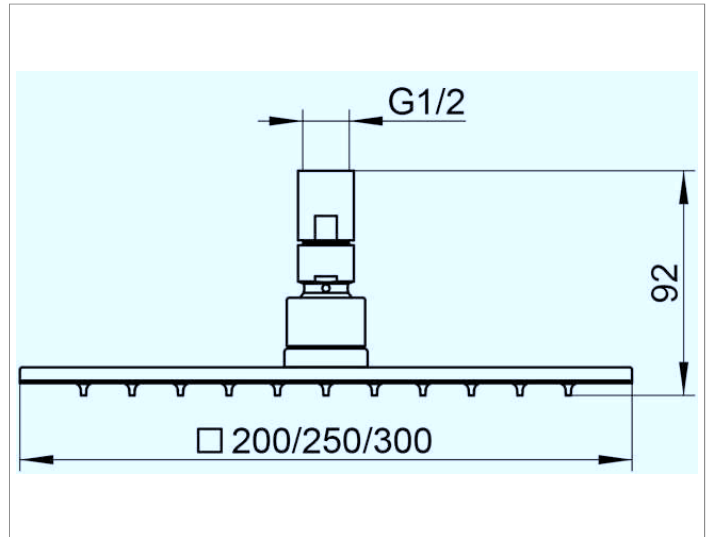
KEUCO IXMO UP Funktionseinheit für 2-Wege Umstellventil mit Schlauchanschluss DN15, 59556000170 schallentkoppelter Grundkörper aus entzinkungsarmen Messing für den Wandeinbau, frei positionierbar, eigensicher gegen Rückfließen, Einbautiefe 80 – 110 mm, Grundplatte mit Einstellschrauben zur optimalen Ausrichtung, Anschlüsse G 1/2 Zoll mit farblicher Kennzeichnung
Hinweis: passend zu Artikel-Nr.
59556010101, 59556010102, 59556010201
59556010202, 59557010101, 59557010102
59557010201, 59557010202, 59556011101
59556011102, 59556011201, 59556011202
59557011101, 59557011102, 59557011201
59557011202

Armaturenzubehör
59986010202 Kopfbrause

PRODUKT



ZEICHNUNG



PRODUKTBESCHREIBUNG

eckig, Durchflussmenge begrenzt auf 15 l/min.

OBERFLÄCHE

Chrom-finish (Edelstahl poliert)

ABMESSUNG

250 x 250 mm

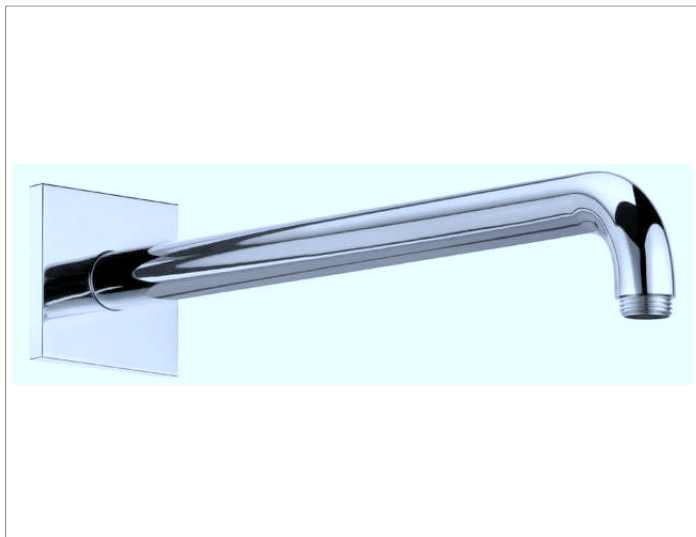
AUSSCHREIBUNGSTEXT

KEUCO Kopfbrause eckig 59986010202,
Edelstahl poliert (chrom finish), eckig,
250 mm x 250 mm, Gesamtdicke 6,5 mm,
G 1/2 Zoll, mit Kugelgelenk,
Durchflussmenge begrenzt auf 15 l/min

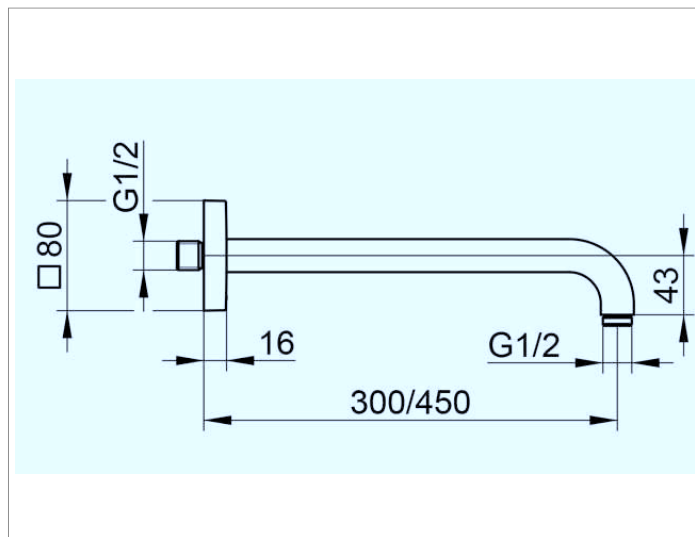
Edition 300

53088010402 Brausearm

PRODUKT



ZEICHNUNG



PRODUKTBESCHREIBUNG

für Wandanschluß G 1/2, mit eckiger Rosette,
Möglichkeit der Ausrichtung zur Wand ($90^\circ \pm 2^\circ$) und
zum Wandanschluß ($90^\circ \pm 5^\circ$)

OBERFLÄCHE

verchromt

ABMESSUNG

Ausladung 450 mm

AUSSCHREIBUNGSTEXT

KEUCO Brausearm für Wandanschluss 53088010402
Hochglanzverchromter Brausearm für Wandanschluss
G 1/2 Zoll, mit eckiger Rosette,
Rosette 80 mm x 80 mm,
Möglichkeit zur Ausrichtung zur Wand ($90^\circ \pm 2^\circ$) und
zum Wandanschluss ($90^\circ \pm 5^\circ$),
Gesamtausladung: 462 mm

Hinweis:
Passende UP Funktionseinheit
59547000170

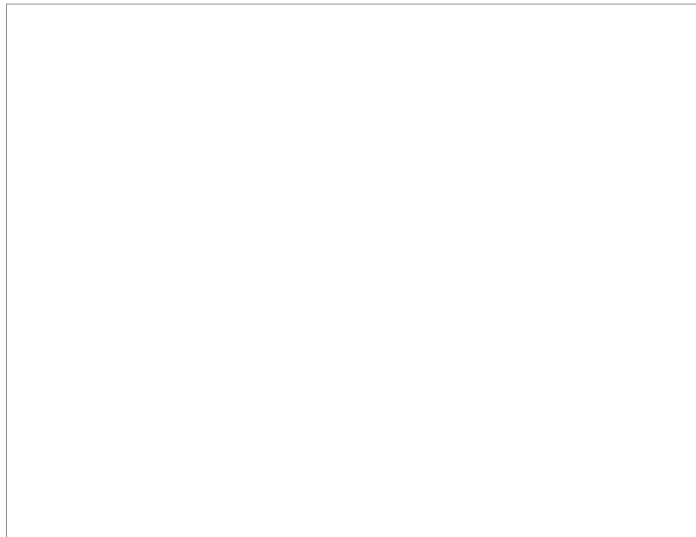
Edition 11

51187010000 Brause-Set

PRODUKT



ZEICHNUNG



PRODUKTBESCHREIBUNG

bestehend aus:

- Wandstange 900 mm mit Brauseschieber, Höhenverstellung mit Griff, Neigungswinkel stufenlos verstellbar
- Fliesenausgleichscheibe (5 mm)
- Handbrause mit Normalstrahl
- Brauseschlauch, 1600 mm

OBERFLÄCHE

verchromt

ABMESSUNG

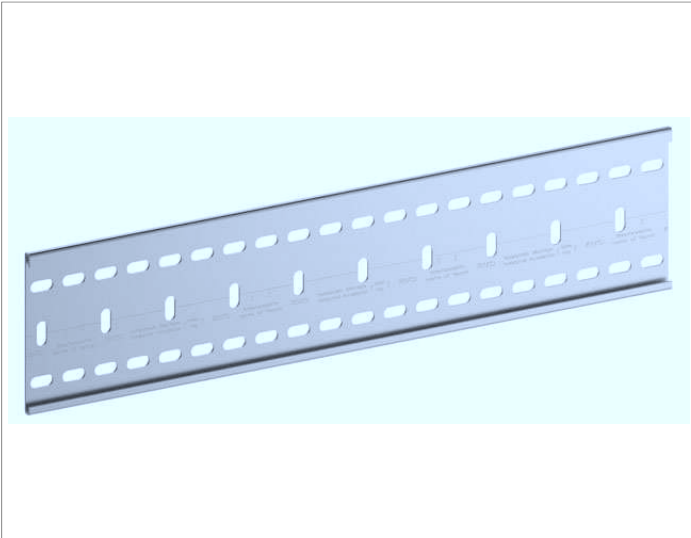
900 mm

AUSSCHREIBUNGSTEXT

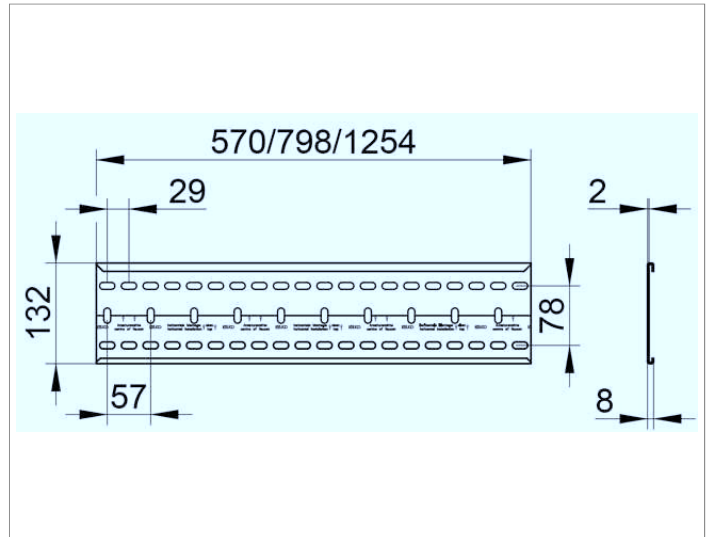
KEUCO EDITION 11 Brause-Set, 51187010000 hochglanzverchromt, bestehend aus: Wandstange, Achsmaß 900 mm (Gesamthöhe 923 mm) mit Brauseschieber, Höhenverstellung mit Griff, Neigungswinkel stufenlos verstellbar, Fliesenausgleichsscheibe (5 mm, Handbrause mit Antikalk-System mit Normalstrahl, Durchflussmenge begrenzt auf 12 l/min., Brauseschlauch, 1600 mm, Ausladung 73 mm, die Brausestange wird verdeckt angebracht, Lieferung inkl. korrosionsfreiem Befestigungsmaterial

IXMO
5957000001 Montageschiene

PRODUKT



ZEICHNUNG



PRODUKTBESCHREIBUNG

zur einfachen und stufenlos justierbaren Montage
 der IXMO Funktionseinheiten

ABMESSUNG

570 mm

AUSSCHREIBUNGSTEXT

KEUCO IXMO Montageschiene, 5957000001,
 zur optimalen Ausrichtung und Anordnung
 von IXMO Grundkörpern, aus hochwertigem Edelstahl,
 Stärke 2 mm, Länge 570mm,
 geeignetes, korrosionsfreies Befestigungsmaterial
 ist bauseits zu stellen

Hinweis:
 passend zu Artikel-Nr.:
 59551000070, 59553000070, 59547000170
 59541000070, 59541000170, 59556000070
 59556000170, 59548000070, 59548000170