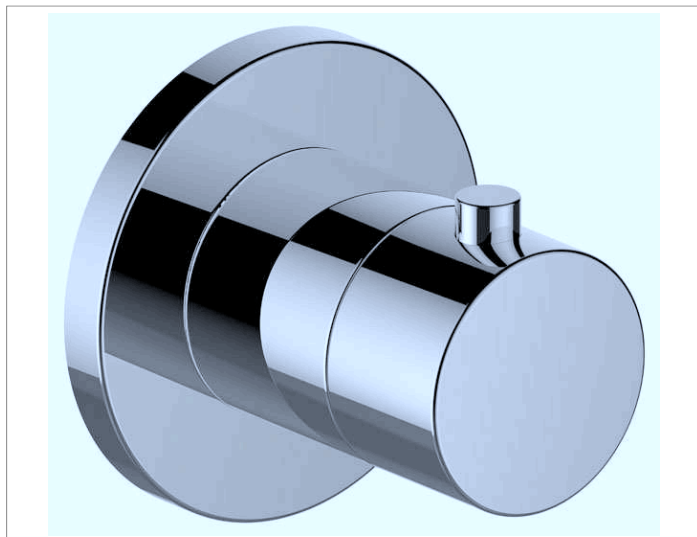


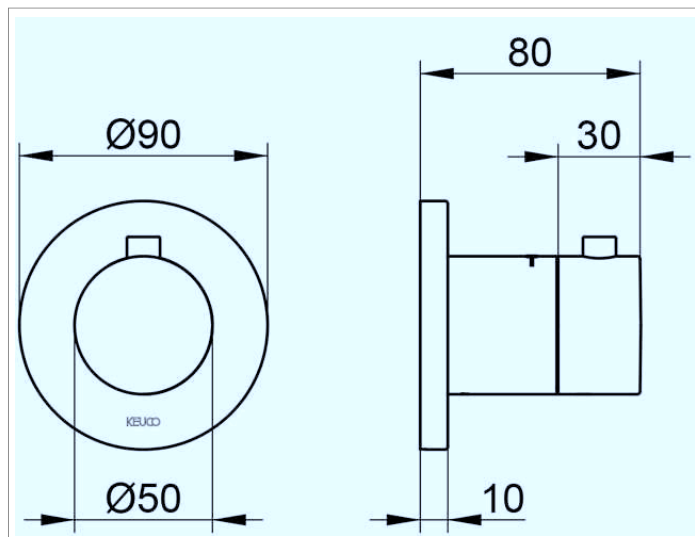
IXMO

59553010001 Thermostatarmatur UP DN 15

PRODUKT



ZEICHNUNG



PRODUKTBESCHREIBUNG

Fertigset bestehend aus:
Griff, Hülse und Rosette (rund)
passend für UP Funktionseinheit Art.-Nr. 59553 000070

OBERFLÄCHE

verchromt

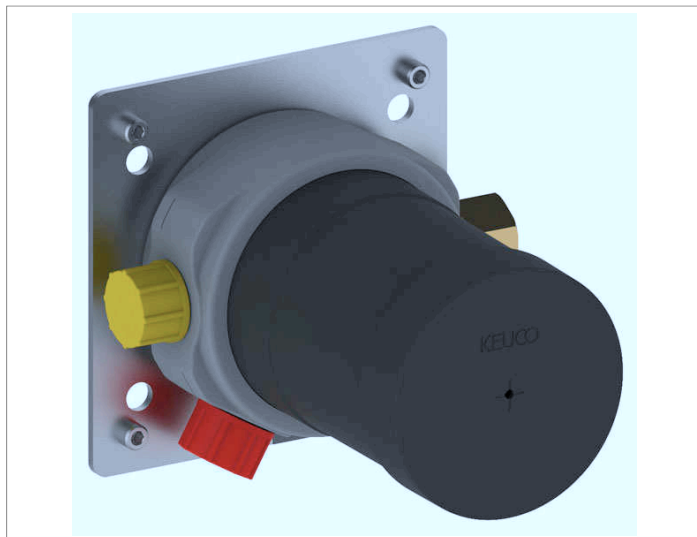
AUSSCHREIBUNGSTEXT

KEUCO IXMO Thermostatarmatur UP DN15, 59553010001
hochglanzverchromte Thermostatarmatur
für Dusche und Wanne aus entzinkungsarmen Messing,
mit runder Rosette, frei positionierbar,
mit eingebauter Vorrichtung für vertauschte Wasserwege,
integrierter Einbautiefenausgleich von 80 - 110 mm,
hochwertige Temperaturregeleinheit, Sicherheitsperre bei 38°,
Fertigset bestehend aus:
Griff, Hülse, Rosette (rund),
Rosettendurchmesser 90 mm, Stärke 10mm,
Gesamtausladung 80mm,
passend für UP Funktionseinheit Art.-Nr. 59553000070

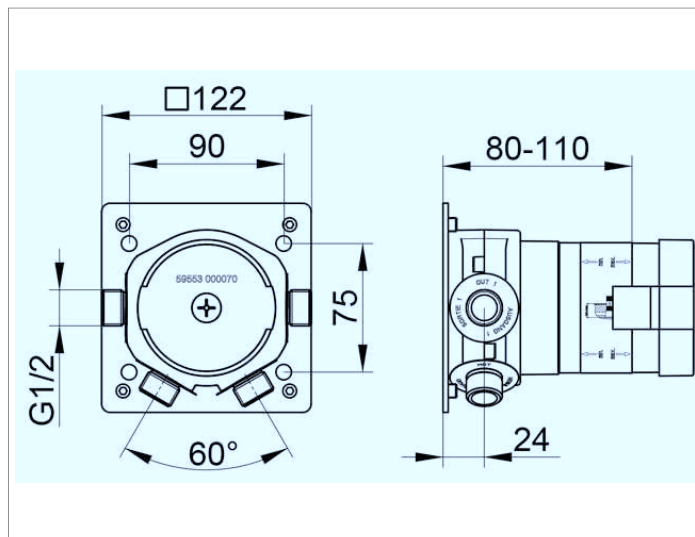
IXMO

59553000070 UP Funktionseinheit für Thermostatarmatur DN 15

PRODUKT



ZEICHNUNG



PRODUKTBESCHREIBUNG

Grundkörper für Wandeinbau,
Einbautiefe 80 - 110 mm

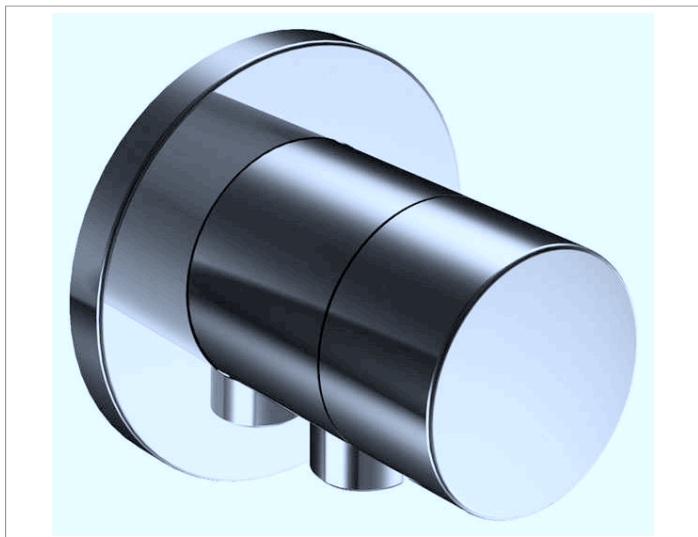
AUSSCHREIBUNGSTEXT

KEUCO IXMO UP Funktionseinheit für
Thermostatarmatur DN15, 59553000070
schallentkoppelter Grundkörper
aus entzinkungsarmen Messing für den Wandeinbau,
frei positionierbar, Einbautiefe von 80 mm – 110 mm,
Grundplatte mit Einstellschrauben zur optimalen Ausrichtung,
Anschlüsse G 1/2 Zoll mit farblicher Kennzeichnung,
Hinweis: passend zu Artikel-Nr.
59553010001
59553010002

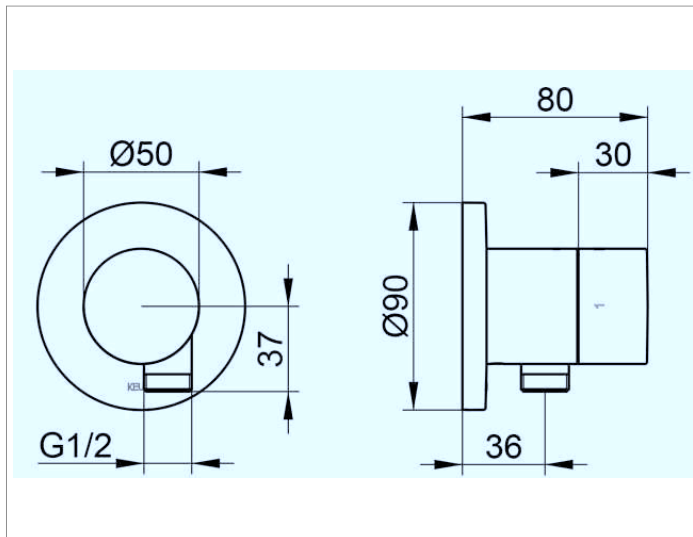
IXMO

59557010101 2-Wege Ab- und Umstellventil mit Schlauchanschluss UP DN 15

PRODUKT



ZEICHNUNG



PRODUKTBESCHREIBUNG

Fertigset bestehend aus:
Griff, Gehäuse, Rosette (rund) und Ab- und Umstellventil,
eigensicher gegen Rückfließen, nach DIN EN 1717,
passend für UP Funktionseinheit Art.-Nr. 59556 000170

OBERFLÄCHE

verchromt

ABMESSUNG

IXMO Pure/Rosette rund

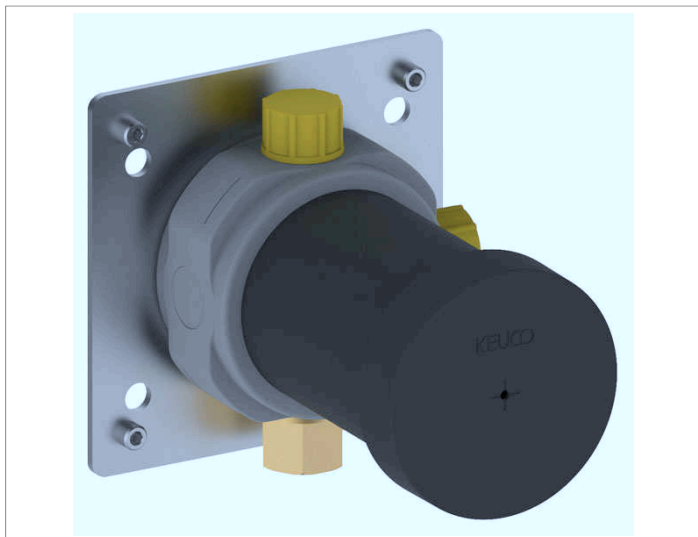
AUSSCHREIBUNGSTEXT

KEUCO IXMO 2-Wege Ab- und Umstellventil
mit Schlauchanschluss UP DN15, 59557010101
2-Wege Ab- und Umstellventil aus hochglanzverchromten Messing
mit IXMO Griff Pure und Schlauchanschluss, frei positionierbar,
eigensicher gegen Rückfließen,
integrierter Einbautiefenausgleich von 80-110 mm,
mit Justier-Möglichkeit bei Feinmontage
für Bedienteil und Rosette,
mit runder Rosette, Schlauchanschluss G 1/2 Zoll,
Rosettendurchmesser 90 mm, Stärke 10 mm,
Gesamtausladung 80 mm,
Fertigset bestehend aus:
Griff, Gehäuse, Rosette (rund) und Ab- und Umstellventil,
passend für UP Funktionseinheit Art.-Nr. 59556000170

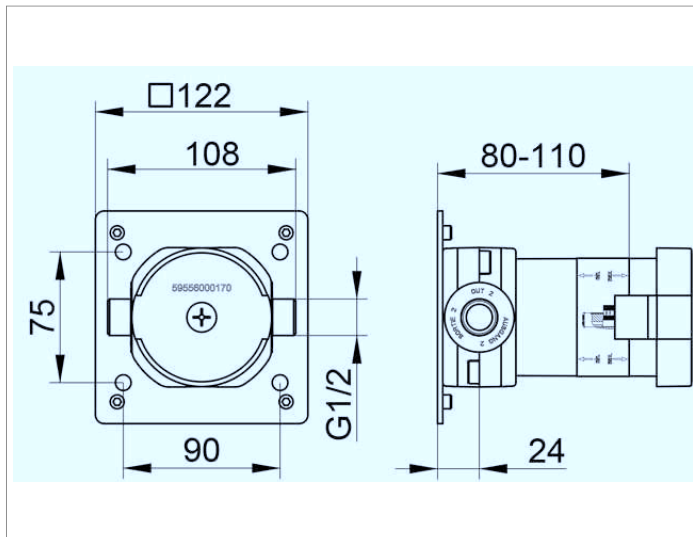
IXMO

59556000170 UP Funktionseinheit für 2-Wege Umstellventil mit Schlauchanschluss DN 15

PRODUKT



ZEICHNUNG



PRODUKTBESCHREIBUNG

Grundkörper für Wandeinbau,
Einbautiefe 80 - 110 mm

ABMESSUNG

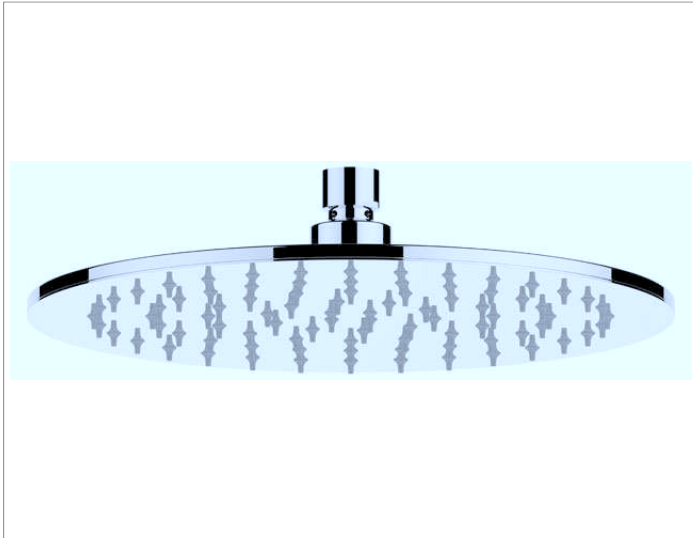
mit Schlauchanschluss

AUSSCHREIBUNGSTEXT

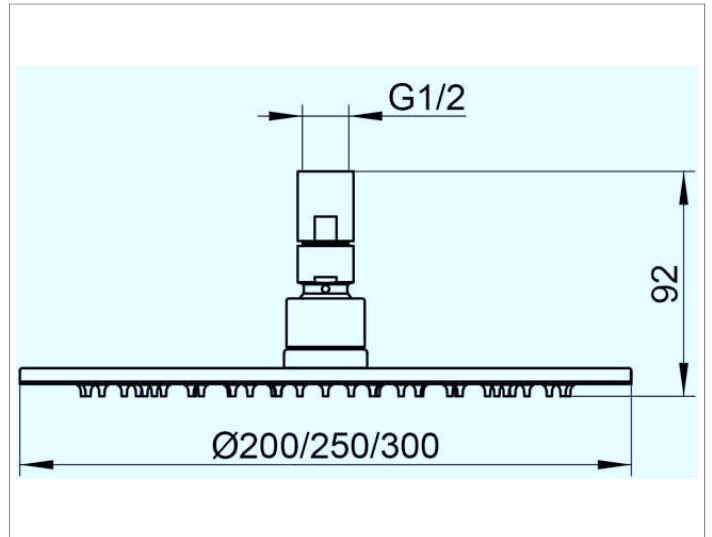
KEUCO IXMO UP Funktionseinheit für 2-Wege Umstellventil mit Schlauchanschluss DN15, 59556000170 schallentkoppelter Grundkörper aus entzinkungsarmen Messing für den Wandeinbau, frei positionierbar, eigensicher gegen Rückfließen, Einbautiefe 80 – 110 mm, Grundplatte mit Einstellschrauben zur optimalen Ausrichtung, Anschlüsse G 1/2 Zoll mit farblicher Kennzeichnung
Hinweis: passend zu Artikel-Nr.
59556010101, 59556010102, 59556010201
59556010202, 59557010101, 59557010102
59557010201, 59557010202, 59556011101
59556011102, 59556011201, 59556011202
59557011101, 59557011102, 59557011201
59557011202

Armaturenzubehör
59986010201 Kopfbrause

PRODUKT



ZEICHNUNG



PRODUKTBESCHREIBUNG

rund, Durchflussmenge begrenzt auf 15 l/min.

OBERFLÄCHE

Chrom-finish (Edelstahl poliert)

ABMESSUNG

250 mm

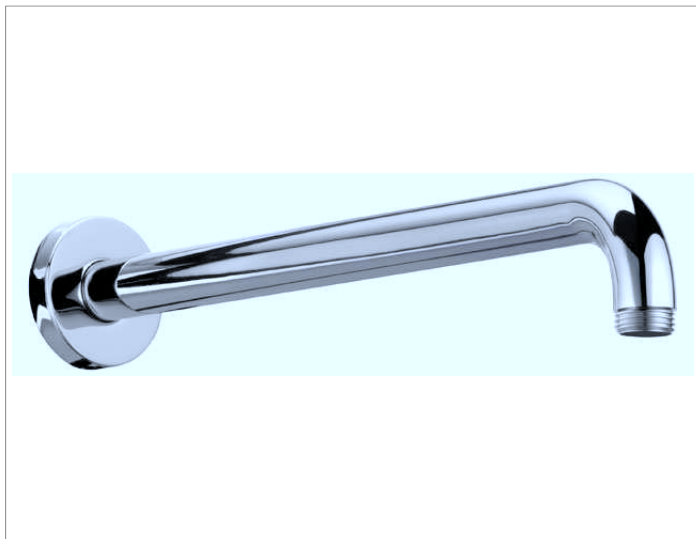
AUSSCHREIBUNGSTEXT

KEUCO Kopfbrause rund 59986010201,
Chrom-finish, (Edelstahl poliert), rund,
Durchmesser 250 mm, Gesamtdicke 6,5 mm
G 1/2 Zoll, mit Kugelgelenk,
Durchflussmenge begrenzt auf 15 l/min

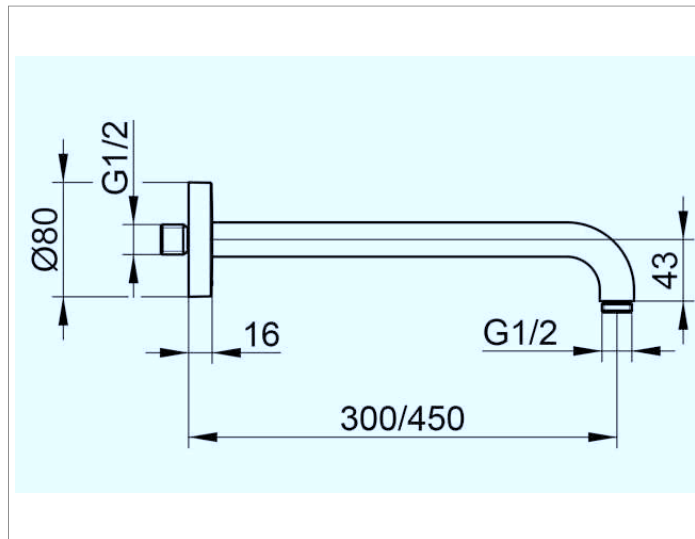
Elegance

51688010400 Brausearm

PRODUKT



ZEICHNUNG



PRODUKTBESCHREIBUNG

für Wandanschluß G 1/2, mit runder Rosette,
Möglichkeit der Ausrichtung zur Wand ($90^\circ \pm 2^\circ$) und
zum Wandanschluß ($90^\circ \pm 5^\circ$)

OBERFLÄCHE

verchromt

ABMESSUNG

450 mm

AUSSCHREIBUNGSTEXT

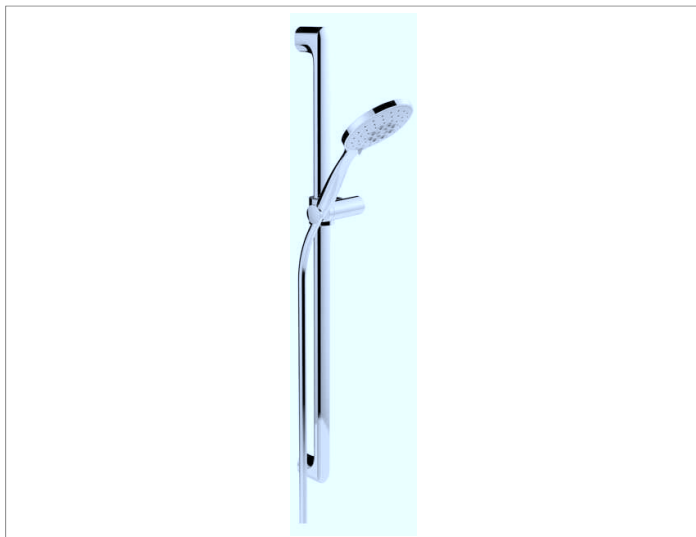
KEUCO Brausearm für Wandanschluß 51688010400
Hochglanzverchromter Brausearm für Wandanschluß
G 1/2 Zoll, mit runder Rosette,
Durchmesser der Rosette 80 mm,
Möglichkeit zur Ausrichtung zur Wand ($90^\circ \pm 2^\circ$) und
zum Wandanschluß ($90^\circ \pm 5^\circ$),
Gesamtausladung: 462 mm

Hinweis:
Passende UP Funktionseinheit
59547000170

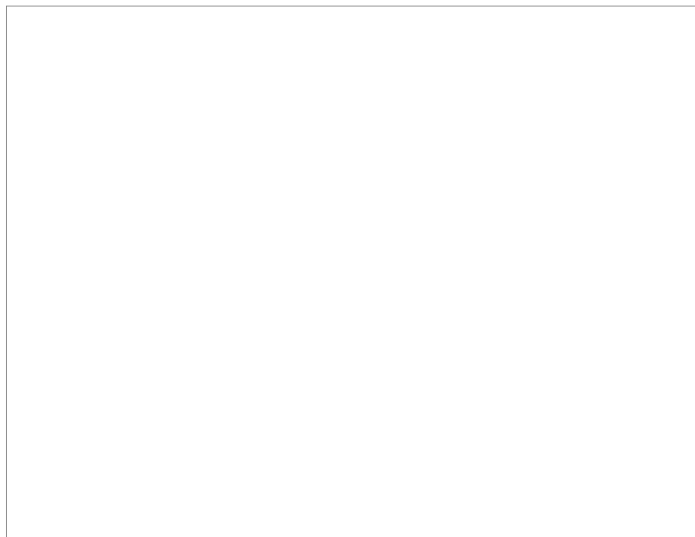
Edition 400

5158701000 Brause-Set

PRODUKT



ZEICHNUNG



PRODUKTBESCHREIBUNG

bestehend aus:

- Wandstange 900 mm mit Brauseschieber, Höhenverstellung mit Griff, Neigungswinkel verstellbar
- Fliesenausgleichsscheibe (5 mm)
- Handbrause mit Normal-Soft- und Massagestrahl
- Brauseschlauch, 1600 mm

OBERFLÄCHE

verchromt

ABMESSUNG

900 mm

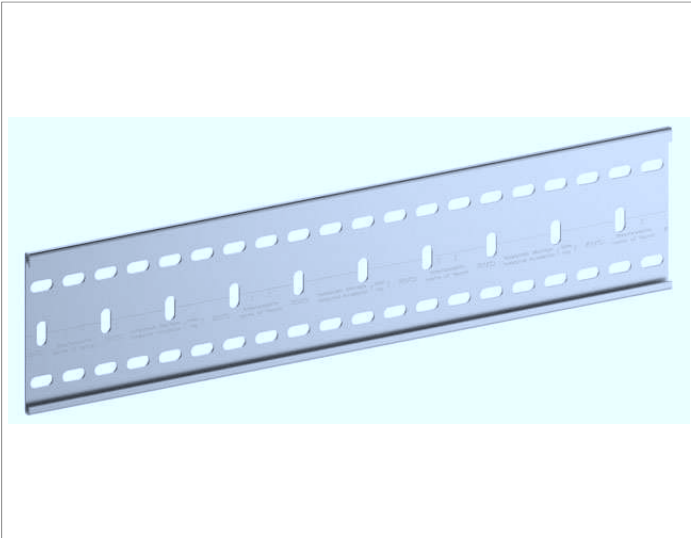
AUSSCHREIBUNGSTEXT

KEUCO Edition 400 Brause-Set, 51587010000, hochglanzverchromtes Brause-Set, bestehend aus:

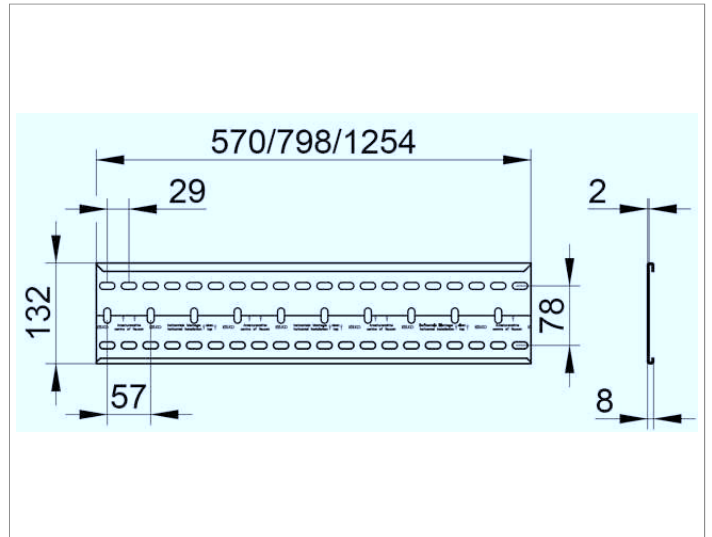
- Wandstange 900 mm (Gesamthöhe 900 mm) Brauseschieber, Höhenverstellung mit Griff, Neigungswinkel stufenlos einstellbar,
 - Fliesenausgleichsscheibe (5 mm),
 - hochglanzverchromte Handbrause mit Normal-, Soft- und Massagestrahl, Durchflussmenge 10 l/min., Antikalk-System und ECO AIR Funktion, auch für Durchlauferhitzer geeignet
 - Brauseschlauch, 1600 mm,
- Die Wandstange wird verdeckt angebracht, Lieferung inkl. korrosionsfreiem Befestigungsmaterial

IXMO
5957000001 Montageschiene

PRODUKT



ZEICHNUNG



PRODUKTBESCHREIBUNG

zur einfachen und stufenlos justierbaren Montage der IXMO Funktionseinheiten

ABMESSUNG

570 mm

AUSSCHREIBUNGSTEXT

KEUCO IXMO Montageschiene, 5957000001, zur optimalen Ausrichtung und Anordnung von IXMO Grundkörpern, aus hochwertigem Edelstahl, Stärke 2 mm, Länge 570mm, geeignetes, korrosionsfreies Befestigungsmaterial ist bauseits zu stellen

Hinweis:
 passend zu Artikel-Nr.:
 59551000070, 59553000070, 59547000170
 59541000070, 59541000170, 59556000070
 59556000170, 59548000070, 59548000170