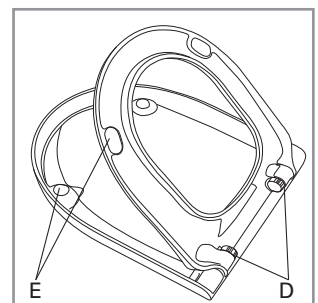
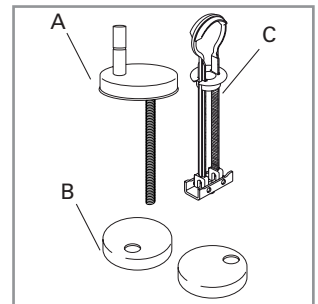
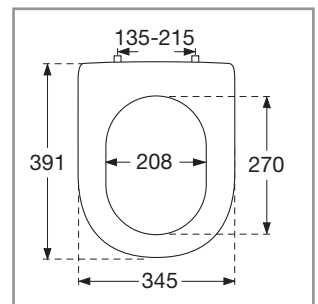


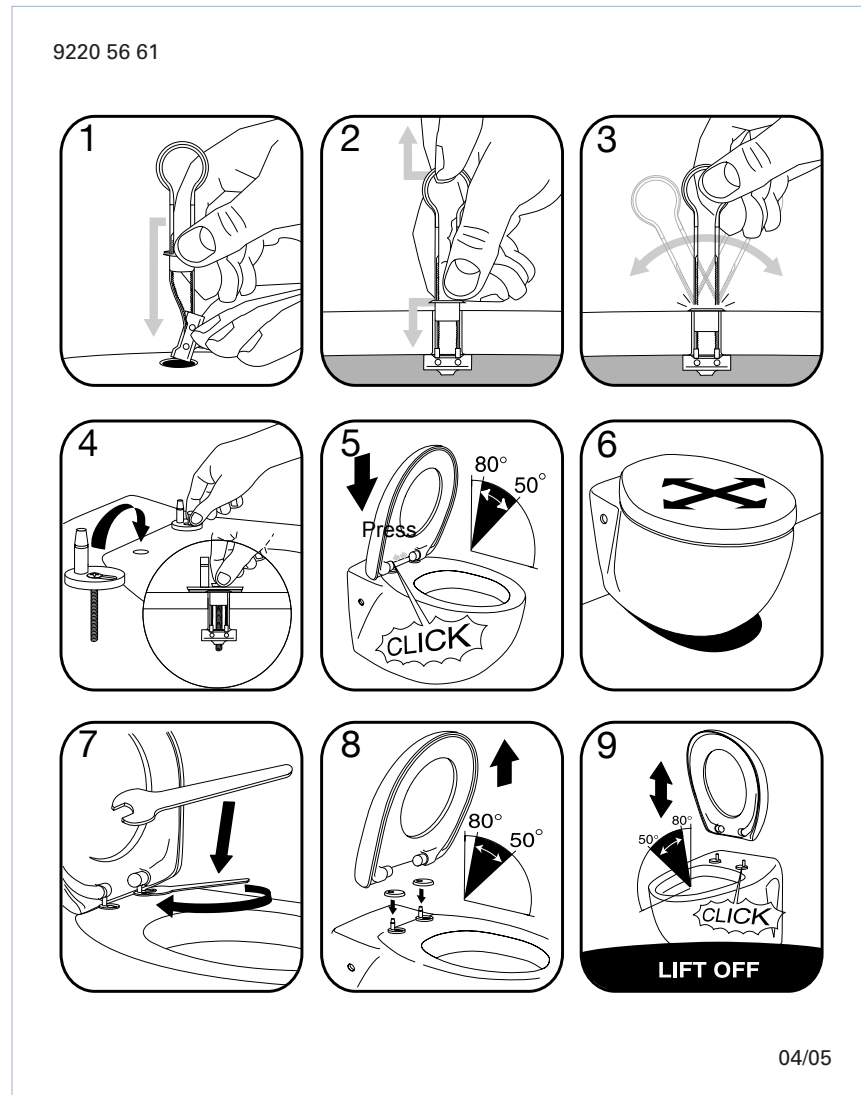


WC-Sitz Omnia architectura Compact

Modell	9M66 S2 WC-Sitz Omnia architectura Compact mit Soft Closing und Quick Release, einschl. 9220 56 61 von oben montierbarem Universal-Kipp-Stripp-Anker-Scharnier mit Quick Release
Produktbeschreibung	WC-Sitz Omnia architectura Compact im Wrap-Over-Design, durchgefärbtem Duroplast mit Scharnier aus Edelstahl und Kunststoff einschl. fest von oben montierbarem Universal-Kipp-Stripp-Anker-Scharnier mit Quick Release aus Edelstahl – Mittenabstand: 135-215 mm – max. Belastbarkeit des Ringsitzes: 240 kg – 10 Jahre Garantie
Farbprogramm	01 Weiß alpin 09 Pergamon S3 Edelweiß
Scharnier-farbe	61 Edelstahl
Ersatzteile	A) 9220 56 61 Von oben montierbares Universal-Kipp-Stripp-Anker-Scharnier-Scharnier mit Quick Release B) 9222 05 00 Ersatz-Abdeckkappen für Universal-Kipp-Stripp-Anker-Scharnier C) 9218 96 00 Ersatzteil für Kipp-Stripp-Anker-Scharnier D) 9222 92 00 Soft Closing E) 9220 81 00 Puffer für Sitz und Deckel
Reinigungsanleitung	Für die Reinigung eine milde Seifenlösung verwenden. WC-Sitz und Scharniere nicht im feuchten Zustand lassen, sondern anschließend mit einem weichen Tuch abtrocknen. Kontakt von Sitz/Deckel und Scharnieren mit WC-Reinigern oder chlorhaltigen, scheuernden oder ätzenden Reinigungsmitteln kann zu Beschädigungen bzw. Flugrost führen. Deshalb WC-Sitz und Deckel immer hochklappen, bis das Reinigungsmittel weggespült ist.



Montageanleitung



Hier sehen die das Video der Montageanleitung

Materialbeschreibung

WC-SITZ: Beim Material handelt es sich um durchgefärbten Duroplast (UF A 10 = Harnstoff-Formaldehydharz), der frei von umweltschädlichen Stoffen ist. Duroplast enthält 67% Ureaformaldehydharz, 28% Cellulose sowie 5% Mineralien, Pigmente, Schmierstoffe und Feuchtigkeit. Der Rohstoff des Lieferanten enthält weniger als 0,03% freies Formaldehyd und nach dem Aushärten noch weniger.

PUFFER: EVA (Ethylen-Vinylacetat-Copolymer).

DÄMPFER-KIT: Hydraulischer Dämpfer mit Dämpfergehäuse aus Edelstahl und Kunststoffteilen.
Dämpferflüssigkeit: Gleitflüssigkeit.

HALTERUNG/SCHARNIER: Edelstahl.

Garantie

Die Garantie erstreckt sich auf Mängel und Fehler in unserem Produktmaterial über einen Zeitraum von 10 Jahren.

Die Produkte können jederzeit in kleinerem Umfang technische und gestalterische Änderungen erfahren. Irrtümer und Änderungen vorbehalten.