

Avento



- DE** Montageanleitung
- EN** Installation instruction
- FR** Instructions de montage
- NL** Montage-instructie
- RU** Инструкция по монтажу

Impressum

Villeroy & Boch AG

Saaruferstraße

66693 Mettlach

Deutschland

Telefon: +49 (0) 68 64 / 8 10

E-Mail: information@villeroy-boch.com

www.villeroy-boch.com

Das Herunterladen und Verwenden von Bildern unserer Seiten ist ohne die schriftliche Zustimmung der Villeroy & Boch AG nicht gestattet.

Vorstand

Frank Göring (Vorsitzender)

Andreas Pfeiffer

Nicolas Luc Villeroy

Dr. Markus Warncke

Aufsichtsrat

Wendelin von Boch-Galhau (Vorsitzender des Aufsichtsrats)

Register

Amtsgericht Saarbrücken, HRB 63310

Steuernummer

Villeroy & Boch AG: 020/100/00087

Copyright

Villeroy & Boch AG

Haftung

Die Inhalte unserer Seiten wurden mit größter Sorgfalt erstellt. Für die Richtigkeit, Vollständigkeit und Aktualität der Inhalte können wir jedoch keine Gewähr übernehmen. Villeroy & Boch AG ist für die eigenen Inhalte, die sie zur Nutzung bereithält, nach den allgemeinen Gesetzen verantwortlich. Von diesen eigenen Inhalten sind Querverweise ("Links") auf die von anderen Anbietern bereitgehaltenen Inhalte zu unterscheiden. Erhalten wir davon Kenntnis, dass die verlinkten Inhalte eine zivil- oder strafrechtliche Verantwortlichkeit auslösen, werden wir diese Links beseitigen.

Publishing Information

Villeroy & Boch AG

Saaruferstraße

66693 Mettlach

Germany

Tel: +49 (0) 68 64 / 8 10

E-Mail: information@villeroy-boch.com

www.villeroy-boch.com

Downloading and use of images from our pages is not permitted without the written permission of Villeroy & Boch AG.

Board

Frank Göring (Chairman)

Andreas Pfeiffer

Nicolas Luc Villeroy

Dr. Markus Warncke

Supervisory Board

Wendelin von Boch-Galhau (Chairman of the Supervisory Board)

Register

District Court Saarbrücken, HRB 63610

Tax Registration Number

Villeroy & Boch AG: 020/100/00087

Copyright

Villeroy & Boch AG

Liability

The content of our pages has been prepared with great care. However, we cannot accept responsibility for the correctness, completeness and up-to-date status of the content.

Villeroy & Boch AG is responsible for its own content, which it makes available for use in accordance with the general legal statutes. This content of its own is to be differentiated from the content provided by other service providers using cross-references ('links'). If we become aware that the linked contents would trigger civil or criminal responsibility, we will delete these links.

Mentions légales

Villeroy & Boch AG

Saaruferstraße

66693 Mettlach

Allemagne

Tél : +49 (0) 68 64 / 8 10

E-Mail: information@villeroy-boch.com

www.villeroy-boch.com

Le téléchargement et l'utilisation d'images de notre site ne sont pas autorisés sans l'accord écrit de Villeroy & Boch AG.

Conseil de direction

Frank Göring (président)

Andreas Pfeiffer

Nicolas Luc Villeroy

Dr. Markus Warncke

Conseil de surveillance

Wendelin von Boch-Galhau (président du conseil de surveillance)

Enregistrement

Tribunal d'instance de Sarrebruck, HRB 63610

Numéro de TVA

Villeroy & Boch AG : 020/100/00087

Copyright

Villeroy & Boch AG

Responsabilité

Les contenus de notre site ont été rédigés avec le plus grand soin.

Nous ne pouvons toutefois pas garantir l'exactitude,

l'exhaustivité et la mise à jour de ces contenus.

D'après la loi, Villeroy & Boch AG est responsable de ses propres contenus mis à disposition pour être utilisés. Ces contenus doivent être distingués des contenus fournis par d'autres prestataires de services par le biais de renvois (« liens »).

Si nous constatons que les contenus en lien engageraient une responsabilité civile ou pénale, nous supprimerions ces liens.

Impressum

Villeroy & Boch AG

Saaruferstraße

66693 Mettlach

Duitsland

Telefoon: +49 (0) 68 64 / 8 10

E-Mail: information@villeroy-boch.com

www.villeroy-boch.com

Het downloaden en gebruiken van afbeeldingen van onze websites is zonder schriftelijke toestemming van Villeroy & Boch AG niet toegestaan.

Raad van bestuur

Frank Göring (Voorzitter)

Andreas Pfeiffer

Nicolas Luc Villeroy

Dr. Markus Warncke

Raad van toezicht

Wendelin von Boch-Galhau (Voorzitter van de raad van toezicht)

Inschrijving

Amtsgericht Saarbrücken, HRB 63610

Btw-nummer

Villeroy & Boch AG: 020/100/00087

Copyright

Villeroy & Boch AG

Aansprakelijkheid

De inhoud van onze websites wordt met de grootst mogelijke zorgvuldigheid samengesteld. Wij kunnen echter niet garant staan voor de juistheid, volledigheid en actualiteit van de inhoud. Villeroy & Boch AG is voor de eigen inhoud, die zij ter beschikking stelt voor gebruik, verantwoordelijk overeenkomstig de algemene wetgeving. Deze eigen inhoud is te onderscheiden van kruisverwijzingen (“links”) naar de door andere aanbieders samengestelde inhoud. Indien wij vernemen dat de gekoppelde inhoud een civiel- of strafrechtelijke aansprakelijkheid oproept, zullen wij deze links verwijderen.

О компании

Villeroy&Boch AG

Saaruferstraße

66693 Mettlach

Germany

Телефон +49 (0) 68 64 / 8 10

e-Mail: information@villeroy-boch.com

www.villeroy-boch.com

Скачивание и использование изображений наших страниц не разрешается без письменного согласия Villeroy&Boch AG.

Правление

Frank Göring (уполномоченный)

Andreas Pfeiffer

Nicolas Luc Villeroy

Dr. Markus Warncke

Наблюдательный совет

Венделин фон Бох-Галхау (председатель)

Реестр

Суд первой инстанции Саарбрюккена, HRB 63610

Налоговый номер

Villeroy&Boch AG: 020/100/00087

Copyright

Villeroy&Boch AG

Ответственность

Материалы наших веб-страниц были подготовлены с наивысшей добросовестностью. Но мы не можем взять на себя ответственность за правильность, полноту и актуальность материалов. Villeroy&Boch AG отвечает за собственные материалы, которое оно предоставляет для использования, согласно общим законам.

От этих собственных материалов следует отличать ссылки («линки») на материалы, которые предоставлены другими провайдерами. Если мы узнаем о том, что материалы по ссылкам ведут к гражданской наблюдательного совета) или уголовной ответственности, мы удалим эти ссылки.

DE Inhaltsverzeichnis

Möbelübersichten.....	8-9
Montage	10-12
Einstellungen.....	13-15

DE

EN Contents

Furniture summaries	8-9
Installation.....	10-12
Settings.....	13-15

EN

FR Table des matières

Vues d'ensemble des meubles	8-9
Montage	10-12
Réglages.....	13-15

FR

NL Inhoudsopgave

Overzichten meubels	8-9
Montage	10-12
Instellingen	13-15

NL

RU Подготовка к использованию и использование

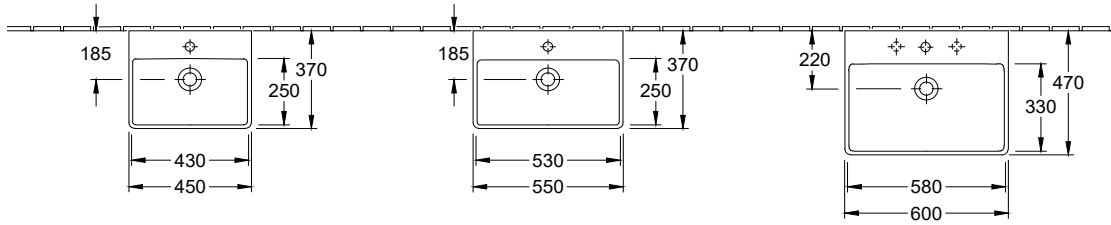
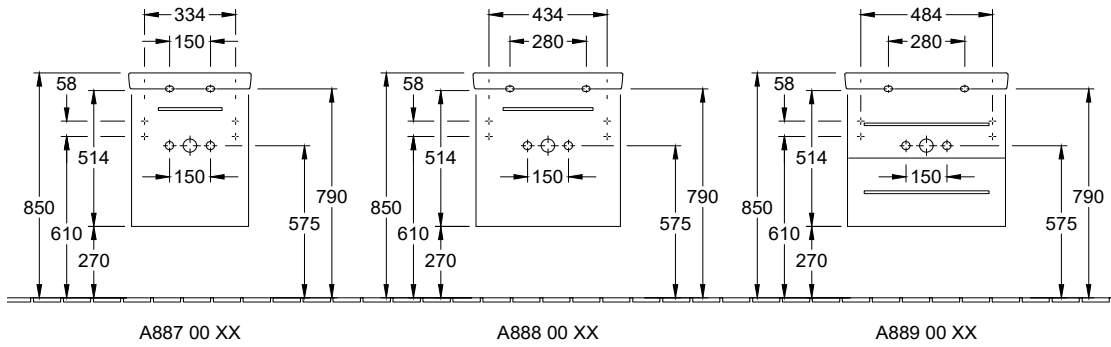
Обзор предметов мебели.....	8-9
Монтаж	10-12
Настройки	13-15

RU

2 4 10-12

2 4 10-12

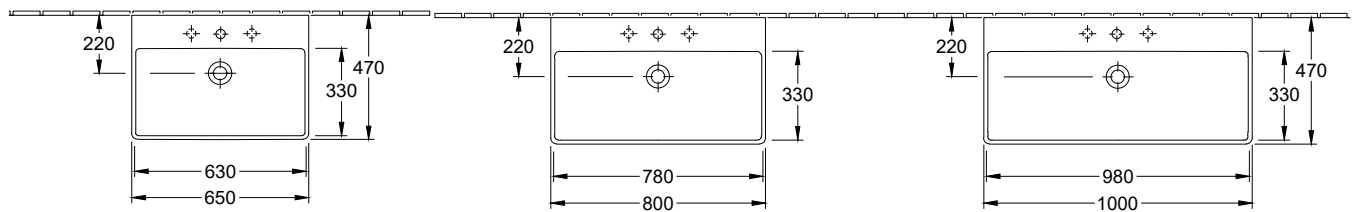
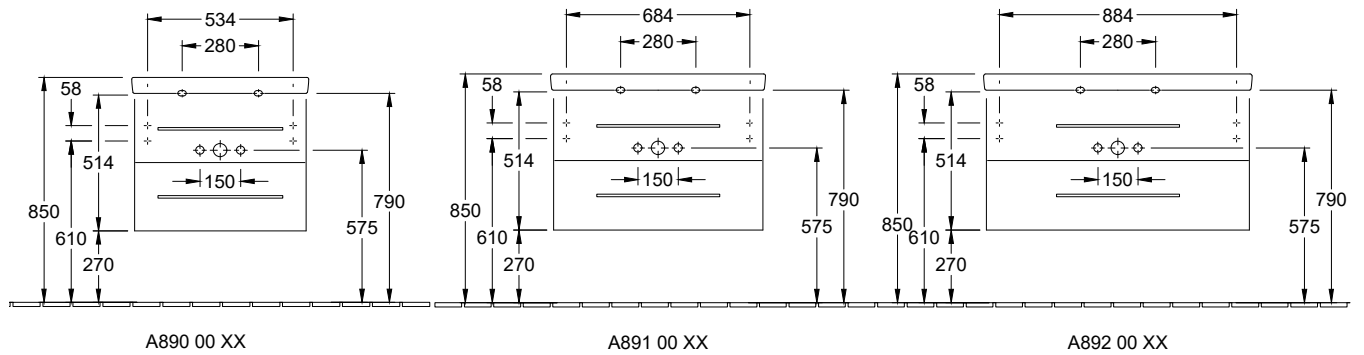
2 4 10-12



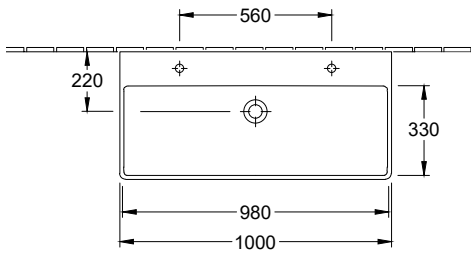
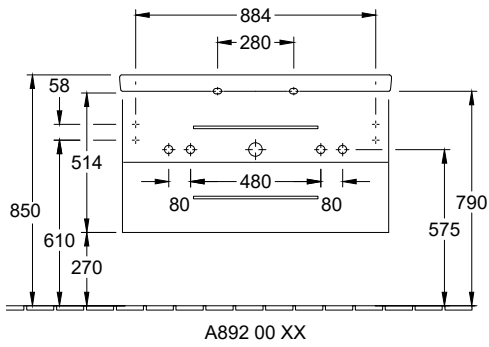
2 4 10-12

2 4 10-12

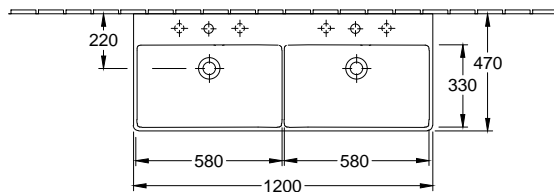
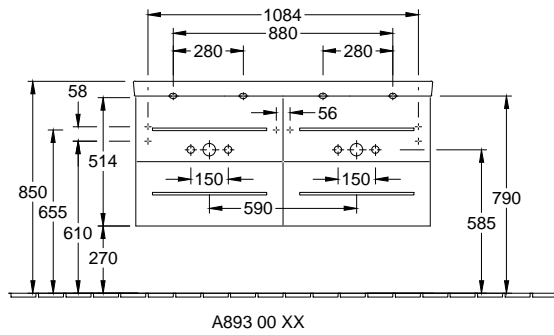
2 4 10-12



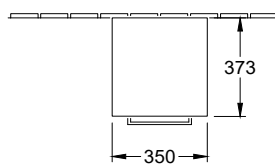
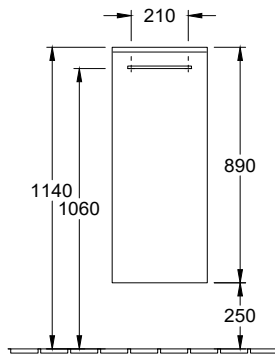
2 4 10-12



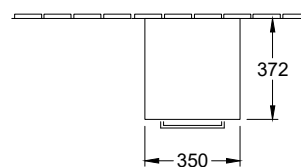
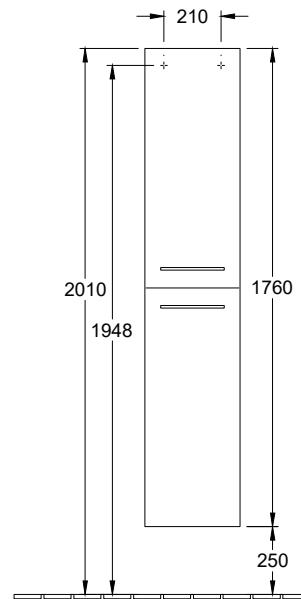
2.4 10-12

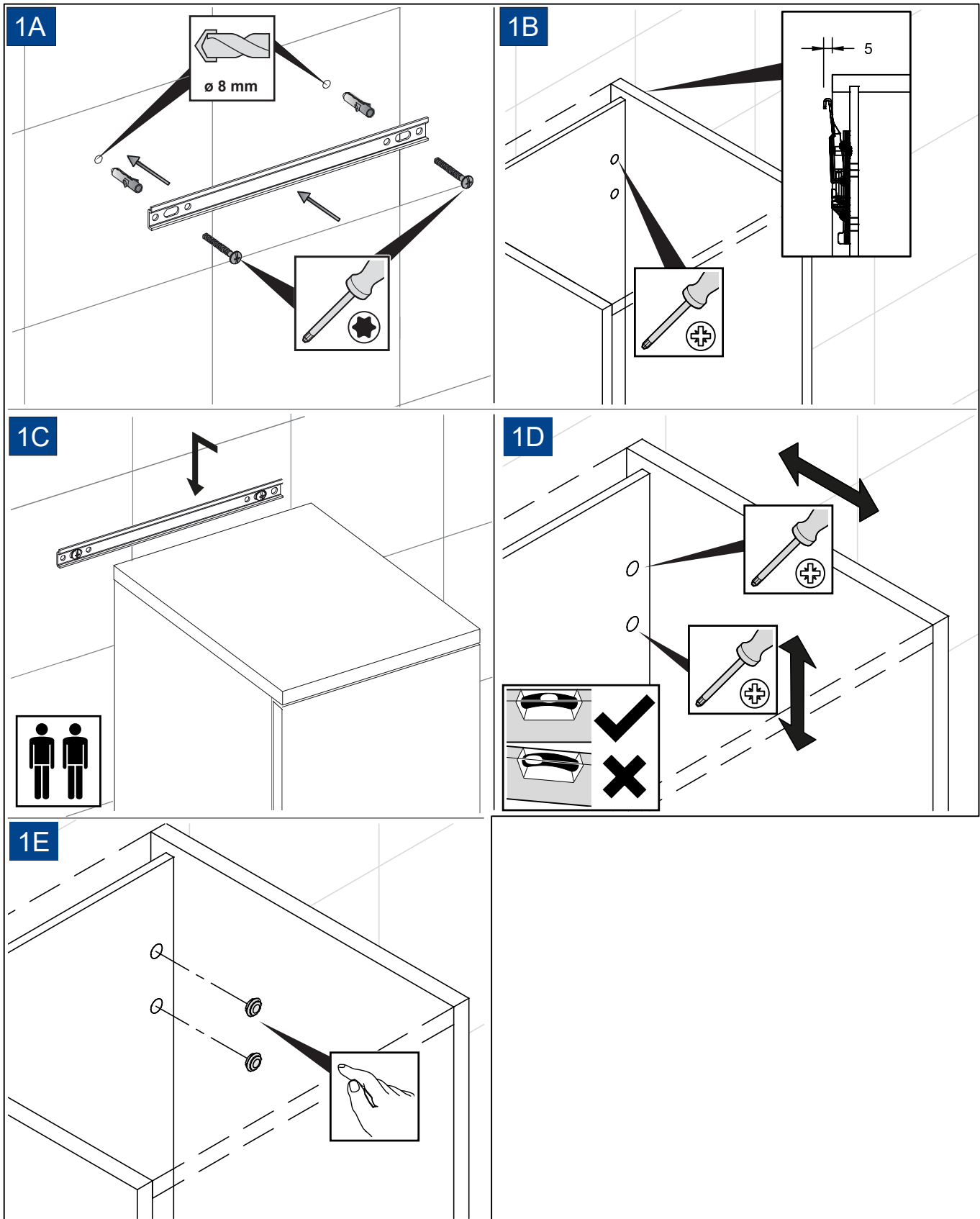


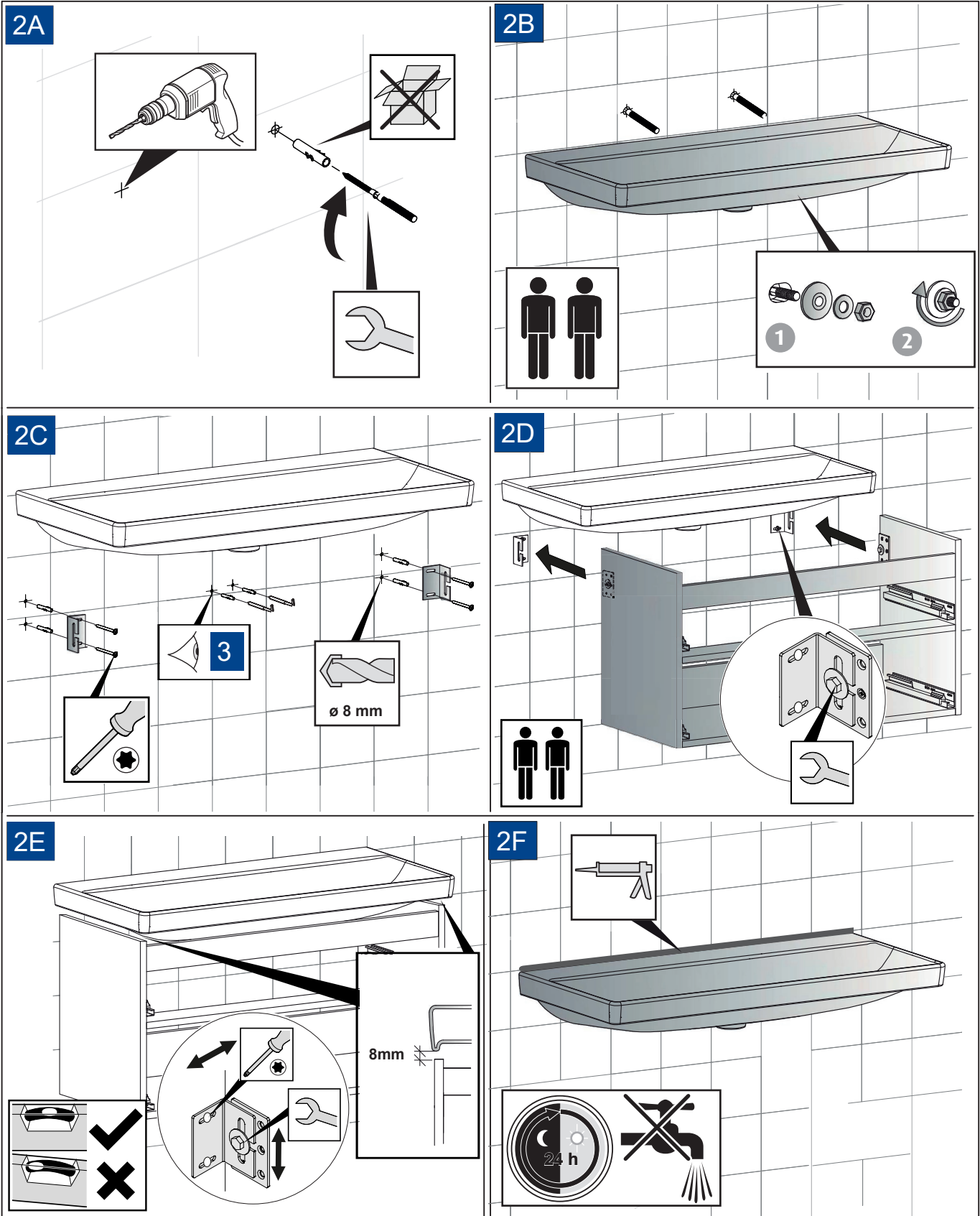
1 4 5 6-9

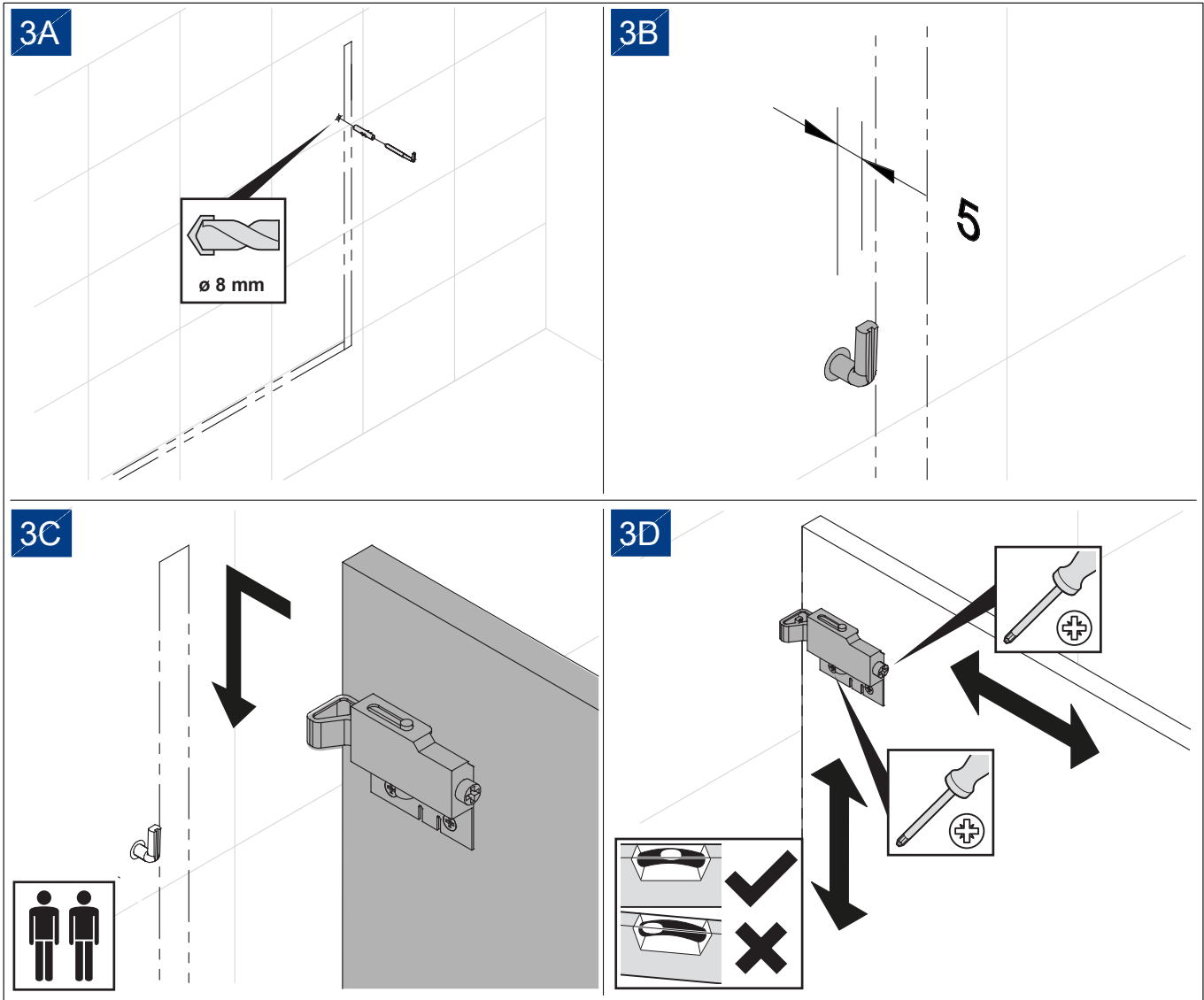


1 4 5 6-9



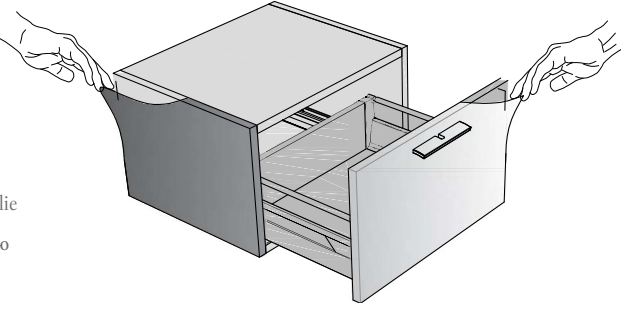




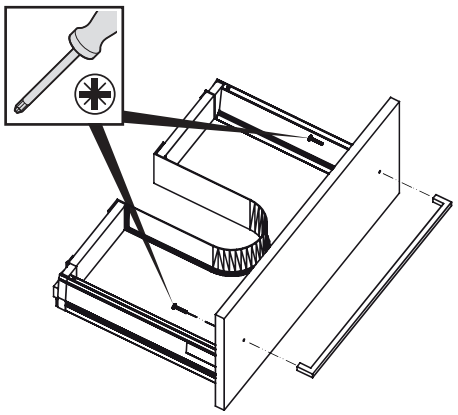


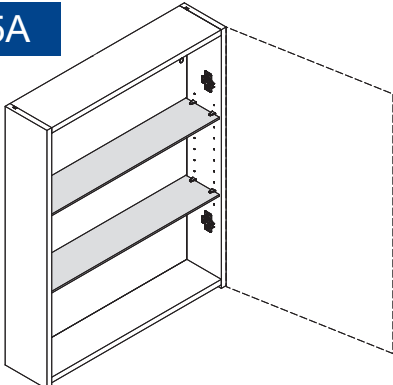
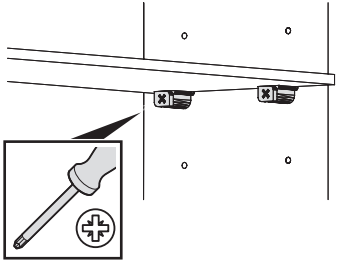
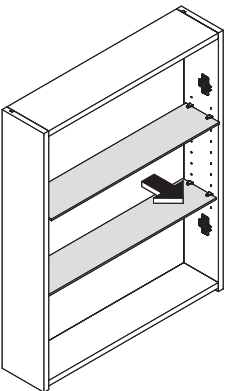
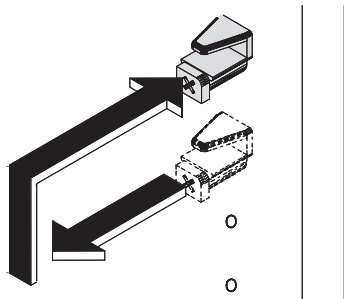
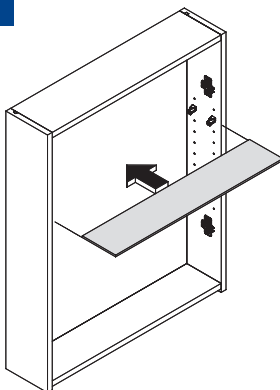
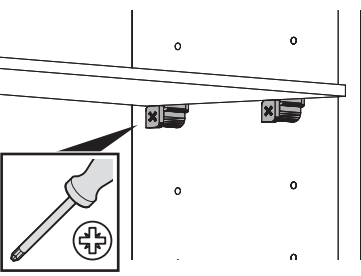
4A

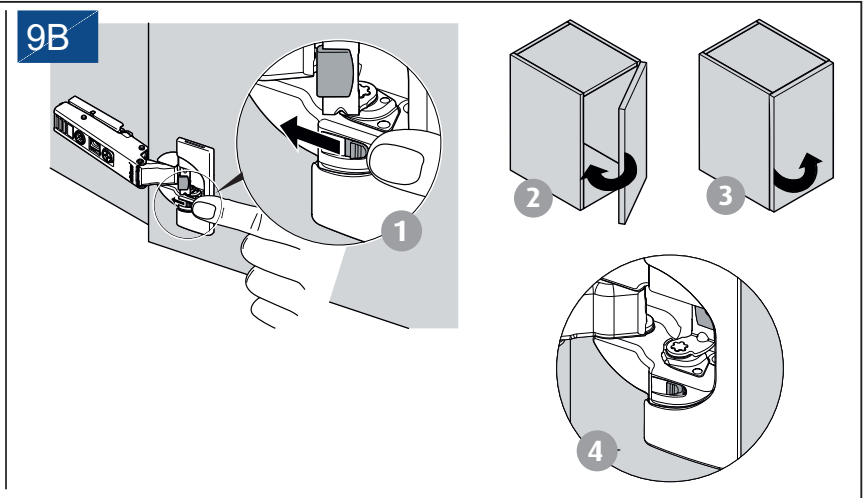
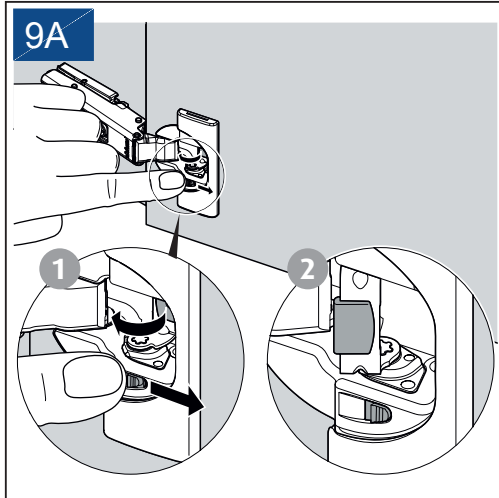
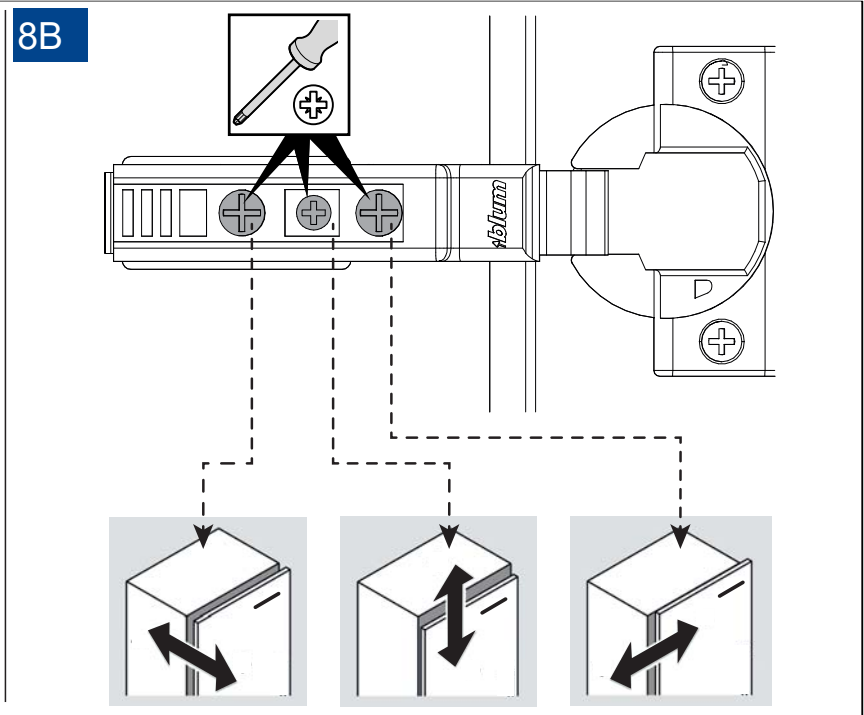
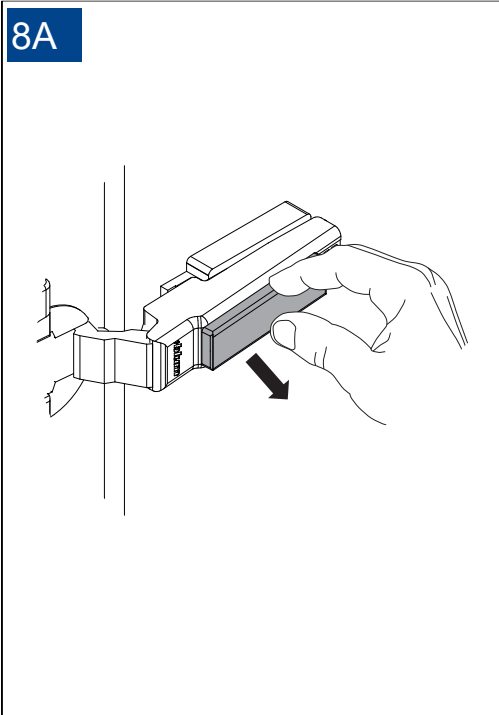
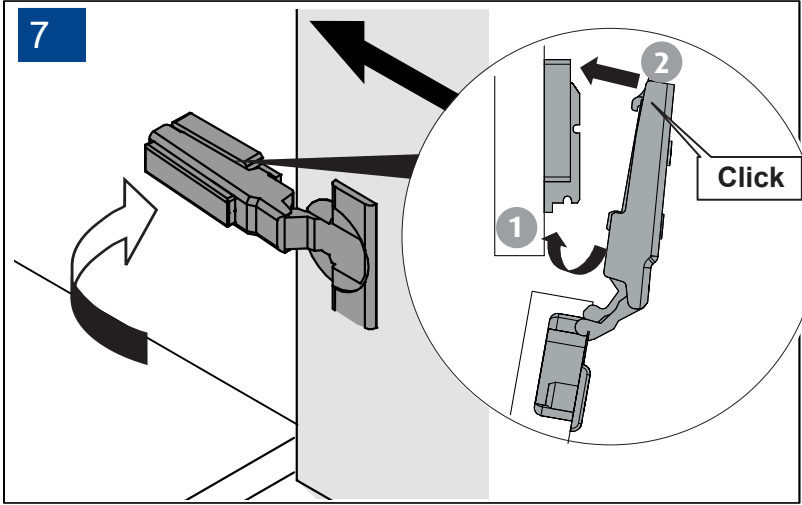
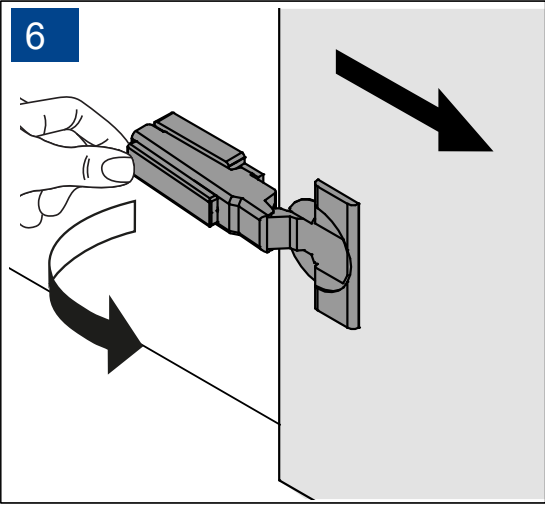
- DE** Schutzfolie abziehen
- EN** Pull off protective film
- FR** Retirez le film protecteur
- NL** Verwijder de beschermende folie
- RU** Снять защитную пленку



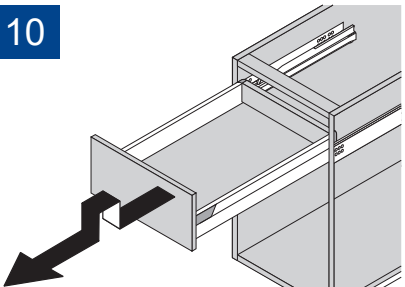
4B



<p>5A</p> 	<p>5B</p> 	<p>5C</p> 
<p>5D</p> 	<p>5E</p> 	<p>5F</p> 

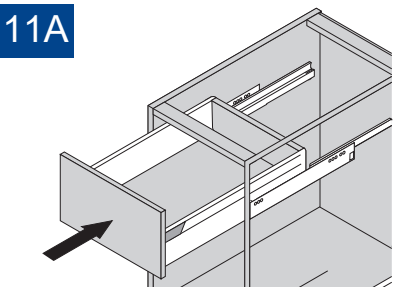


10

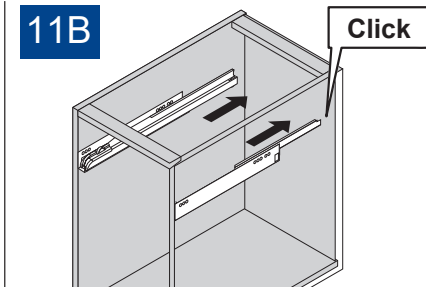


- DE Aushängen
- EN Replace
- FR Accrochage
- NL Uit het scharnier tillen
- RU Снять

11A

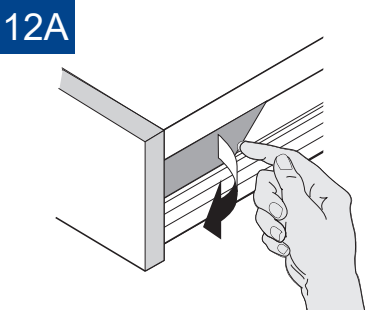


11B

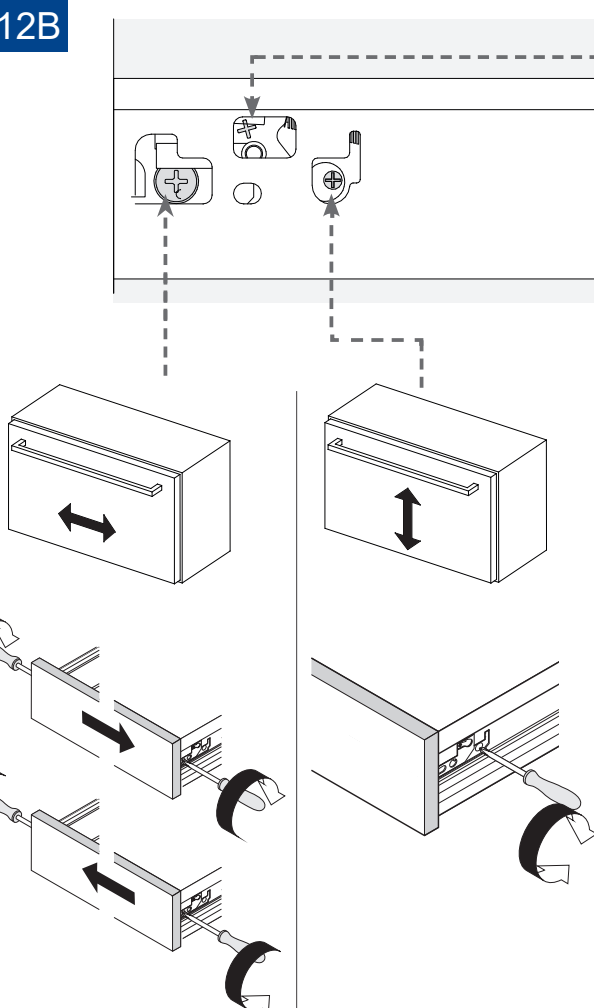


- DE Einhängen
- EN Unhinge
- FR Demontage
- NL Vasthaken
- RU Вставить

12A



12B



- DE Demontage Schubladenblende
- EN Remove the drawer trim
- FR démontage de la facade du tiroir
- NL Demontage ladefront
- RU Демонтаж лицевой панели

