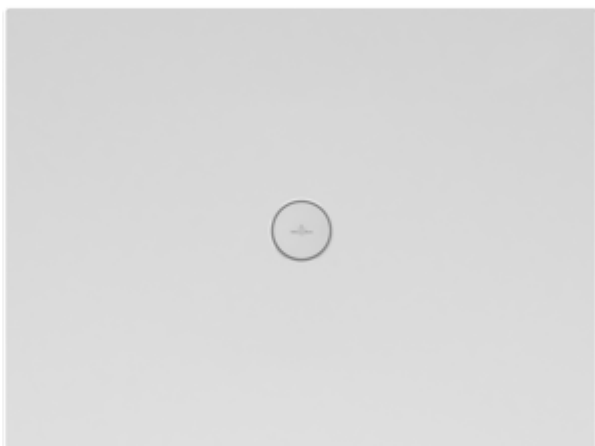


DUSCHWANNE (KERAMIK) SUBWAY INFINITY

PRODUKTINFORMATION

1. POSITION



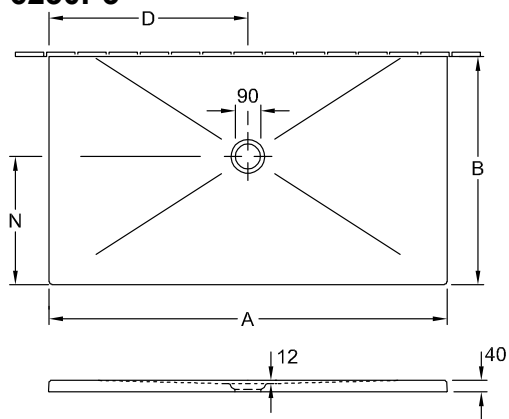
Modell	6230P3
Kollektion	Subway Infinity
PROJECTS	DESIGN
Breite	800 mm
Höhe	40 mm
Länge	1200 mm
Gewicht	40 kg
Beschreibung	<p>Keramik</p> <p>Diese Duschwannen werden an der langen Seite geschnitten und müssen mit der geschnittenen Seite (Seite nicht glasiert) gegen die Wand plaziert werden.</p> <p>Aufpreis für das Schneiden bereits im Gesamtpreis enthalten!, Bitte beachten: die Ablauf-Position ist asymmetrisch, nicht zentral!, Die Einbauhöhe der Duschwanne kann bei Verwendung der Ablaufgarnitur 9226 00 XX um 30mm reduziert werden. Achtung! Diese Ablaufgarnitur entspricht nicht EN274., *Die mit Stern markierten Duschwannen können nur mit dem Mepa Installationssystem Art. Nr. 9223 76 oder alternativ in ein Mörtelbett eingebaut werden.</p> <p>Keramik in Weiß Alpin (01) mit Antirutsch-Klasse B (PN18), Taupe (TP), Ardoise (W9) und ViPrint-Dekore mit Antirutsch-Klasse A (PN12).</p> <p>Rutschhemmende Duschwanne Antirutsch-Klasse PN18</p>
Material	Keramik
Ausschreibungstext	Subway Infinity; Duschwanne; Keramik; Maße: 1200 x 800 x 40 mm; Rechteck; Antirutsch-Klasse PN18

FARBEN

Weiß Alpin	6230P301	4051202389215
X-Plane Anthracite-Effect	6230P3VPA3	4051202832070
Lodge Dark Brown	6230P3VPA6	4051202832063
Bernina Beige-Effect	6230P3VPA7	4051202832056
Taupe Anti-slip	6230P3TP	4051202389222
Lodge Beige-Effect	6230P3VPA1	4051202832094
X-Plane Creme-Effect	6230P3VPA2	4051202832087
Bernina Anthracite Matt	6230P3VPA8	4051202832049
Upper Side Creme-Effect	6230P3VPB6	4051202832032
Upperside Anthracite Effect	6230P3VPB9	4051202832025
Abbey Grey	6230P3VPC1	4051202832001
Nordic Creek	6230P3VPC8	4051202831950
Star Flower	6230P3VPD0	4051202831936
Sinus Black	6230P3VPD1	4051202831929
Sinus White	6230P3VPD2	4051202831912
Eternity	6230P3VPD3	4051202831905
Ardoise Anti-slip	6230P3W9	4051202389239
Abbey Blue	6230P3VPC2	4051202831998
Palazzo	6230P3VPC3	4051202831981
Highland Stone	6230P3VPC7	4051202831967
Blue Lagoon	6230P3VPC9	4051202831943
Townhouse	6230P3VPC0	4051202832018
Drift Wood	6230P3VPC6	4051202831974

TECHNISCHE ZEICHNUNGEN

6230P3



	A	B	D	N
6232 54	1600	900	800	500
6231 T3	1400	800	700	450
6231 T2	1400	750	700	450
6230 P3	1200	800	600	450
6230 P2	1200	750	600	450
6229 K2	1000	750	500	400
6229 K1	1000	700	500	400