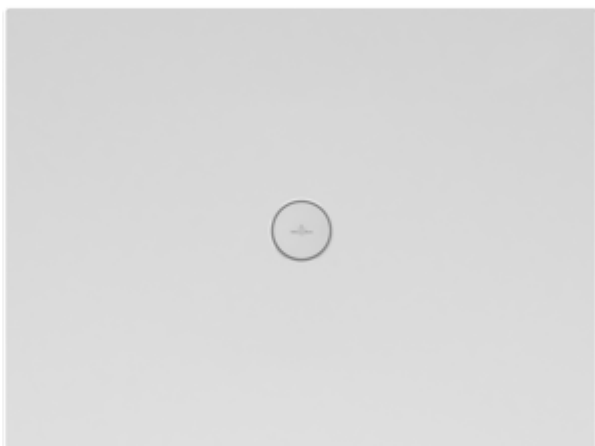


# DUSCHWANNE (KERAMIK) SUBWAY INFINITY

## PRODUKTINFORMATION

### 1 . POSITION



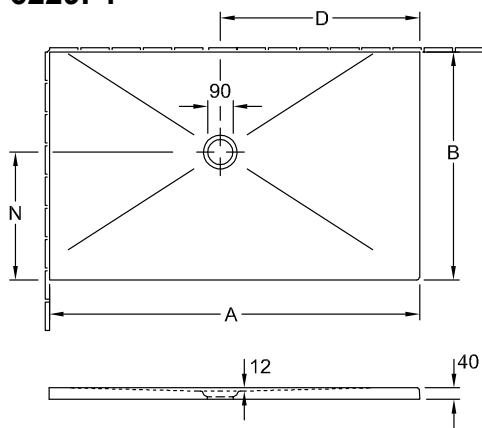
<b>Modell</b>	<b>6229F1</b>
Kollektion	Subway Infinity
PROJECTS	DESIGN
Breite	700 mm
Höhe	40 mm
Länge	900 mm
Gewicht	25,99 kg
Beschreibung	<p>Keramik</p> <p><b>Diese Duschwannen werden an 2 Seiten geschnitten (nicht glasiert) und müssen links an die Wand plaziert werden.</b>, Aufpreis für das Schneiden bereits im Gesamtpreis enthalten!, Bitte beachten: die Ablauf-Position ist asymmetrisch, nicht zentral!, Die Einbauhöhe der Duschwanne kann bei Verwendung der Ablaufgarnitur 9226 00 XX um 30mm reduziert werden. Achtung! Diese Ablaufgarnitur entspricht nicht EN274., *Die mit Stern markierten Duschwannen können nur mit dem Mepa Installationssystem Art. Nr. 9223 76 oder alternativ in ein Mörtelbett eingebaut werden. Keramik in Weiß Alpin (01) mit Antirutsch-Klasse B (PN18), Taupe (TP), Ardoise (W9) und ViPrint-Dekore mit Antirutsch-Klasse A (PN12). Rutschhemmende Duschwanne Antirutsch-Klasse PN18</p>
Material	Keramik
Ausschreibungstext	Subway Infinity; Duschwanne; Keramik; Maße: 900 x 700 x 40 mm; Rechteck; Antirutsch-Klasse PN18

## FARBEN

Highland Stone	6229F1VPC7	4051202833763
Nordic Creek	6229F1VPC8	4051202833756
Star Flower	6229F1VPD0	4051202833732
Eternity	6229F1VPD3	4051202833701
Ardoise Anti-slip	6229F1W9	4051202469375
Weiß Alpin	6229F101	4051202469351
Taupe Anti-slip	6229F1TP	4051202469368
X-Plane Creme-Effect	6229F1VPA2	4051202833480
X-Plane Anthracite-Effect	6229F1VPA3	4051202833473
Upperside Anthracite Effect	6229F1VPB9	4051202833428
Lodge Beige-Effect	6229F1VPA1	4051202833497
Lodge Dark Brown	6229F1VPA6	4051202833466
Bernina Beige-Effect	6229F1VPA7	4051202833459
Bernina Anthracite Matt	6229F1VPA8	4051202833442
Upper Side Creme-Effect	6229F1VPB6	4051202833435
Blue Lagoon	6229F1VPC9	4051202833749
Sinus Black	6229F1VPD1	4051202833725
Sinus White	6229F1VPD2	4051202833718
Townhouse	6229F1VPC0	4051202833411
Drift Wood	6229F1VPC6	4051202833770
Abbey Grey	6229F1VPC1	4051202833404
Abbey Blue	6229F1VPC2	4051202833794
Palazzo	6229F1VPC3	4051202833787

TECHNISCHE ZEICHNUNGEN

6229F1



	A	B	D	N
6232 14	1500	900	800	500
6228 F4	900	900	500	500
6229 F2	900	750	500	400
6229 F1	900	700	500	400