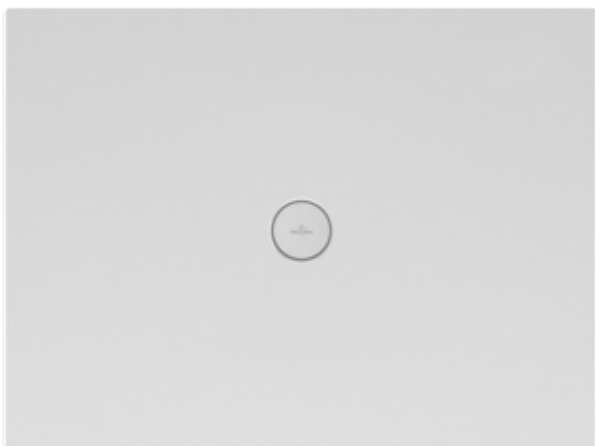


DUSCHWANNE (KERAMIK) SUBWAY INFINITY

PRODUKTINFORMATION

1. POSITION



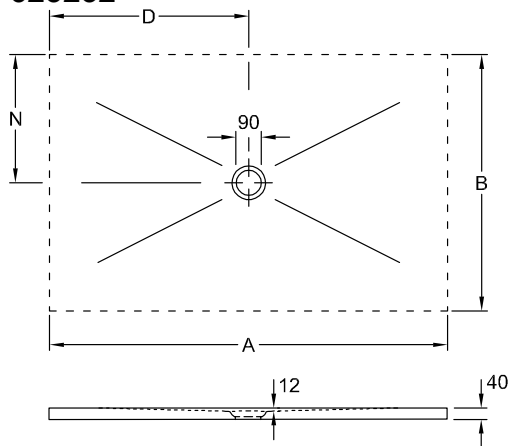
Modell	623232
Kollektion	Subway Infinity
PROJECTS	DESIGN
Breite	750 mm
Höhe	40 mm
Länge	1500 mm
Gewicht	47,81 kg
Beschreibung	<p>Keramik</p> <p>Diese Duschwannen werden an 4 Seiten geschnitten (nicht glasiert) und können nur für eine flächenbündige Installation verwendet werden., Aufpreis für das Schneiden bereits im Gesamtpreis enthalten!, Von uns bestätigte Bestellungen von maßgefertigten Duschwannen können grundsätzlich nicht storniert oder geändert werden., Die Einbauhöhe der Duschwanne kann bei Verwendung der Ablaufgarnitur 9226 00 XX um 30mm reduziert werden. Achtung! Diese Ablaufgarnitur entspricht nicht EN274., *Die mit Stern markierten Duschwannen können nur mit dem Mepa Installationssystem Art. Nr. 9223 76 oder alternativ in ein Mörtelbett eingebaut werden.</p> <p>Keramik in Weiß Alpin (01) mit Antirutsch-Klasse B (PN18), Taupe (TP), Ardoise (W9) und ViPrint-Dekore mit Antirutsch-Klasse A (PN12).</p> <p>Rutschhemmende Duschwanne</p>
Material	Keramik
Ausschreibungstext	Subway Infinity; Duschwanne; Keramik; Maße: 1500 x 750 x 40 mm; Rechteck

FARBEN

Sinus Black	623232VPD1	4051202514594
Upperside Anthracite Effect	623232VPB9	4051202517519
Abbey Grey	623232VPC1	4051202517977
Abbey Blue	623232VPC2	4051202512521
Palazzo	623232VPC3	4051202512231
Blue Lagoon	623232VPC9	4051202512057
Drift Wood	623232VPC6	4051202511364
Highland Stone	623232VPC7	4051202511166
Nordic Creek	623232VPC8	4051202511302
Townhouse	623232VPC0	4051202518264
Star Flower	623232VPD0	4051202511760
Sinus White	623232VPD2	4051202514303
Eternity	623232VPD3	4051202515058
Ardoise Anti-slip	623232W9	4051202469931
Weiß Alpin	62323201	4051202469900
Taupe Anti-slip	623232TP	4051202469917
Lodge Beige-Effect	623232VPA1	4051202467791
X-Plane Creme-Effect	623232VPA2	4051202467784
X-Plane Anthracite-Effect	623232VPA3	4051202467777
Lodge Dark Brown	623232VPA6	4051202517120
Upper Side Creme-Effect	623232VPB6	4051202518905
Bernina Beige-Effect	623232VPA7	4051202516833
Bernina Anthracite Matt	623232VPA8	4051202515508

TECHNISCHE ZEICHNUNGEN

623232



	A	B	D	N
6232 34	1500	900	750	450
6232 33	1500	800	750	400
6232 32	1500	750	750	375
6232 V4	1400	900	700	450
6232 V3	1400	800	700	400
6232 V2	1400	750	700	375
6232 N4	1200	900	600	450
6231 Q3	1200	800	600	400
6231 Q2	1200	750	600	375
6231 Q1	1200	700	600	350
6230 L3	1000	800	500	400
6230 L2	1000	750	500	375
6230 L1	1000	700	500	350
6229 H2	900	750	450	375
6229 H1	900	700	450	350
6229 C2	800	750	400	375
6228 H4	900	900	450	450
6228 H3	900	800	450	400
6228 C3	800	800	400	400