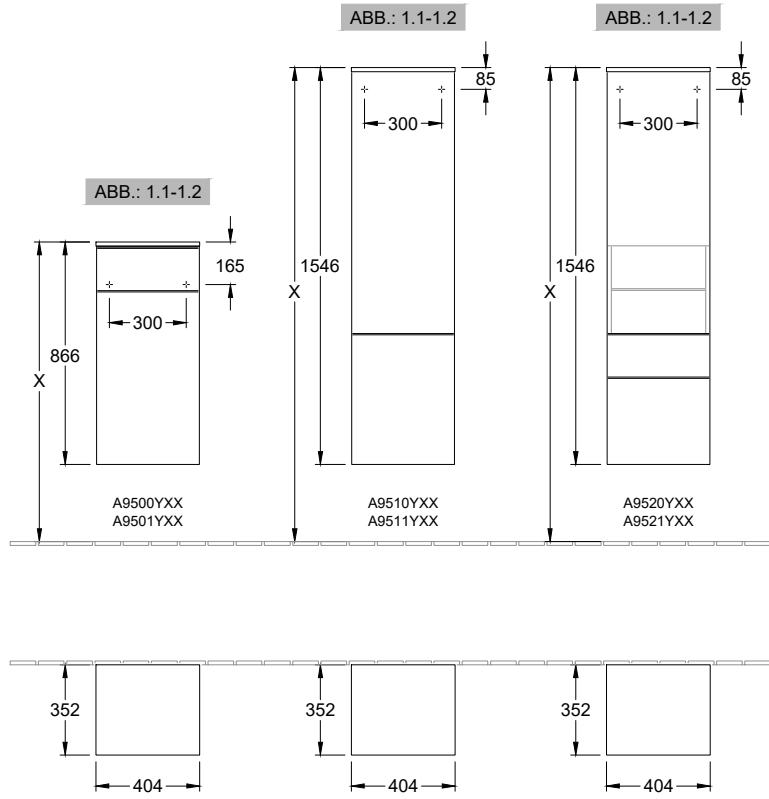
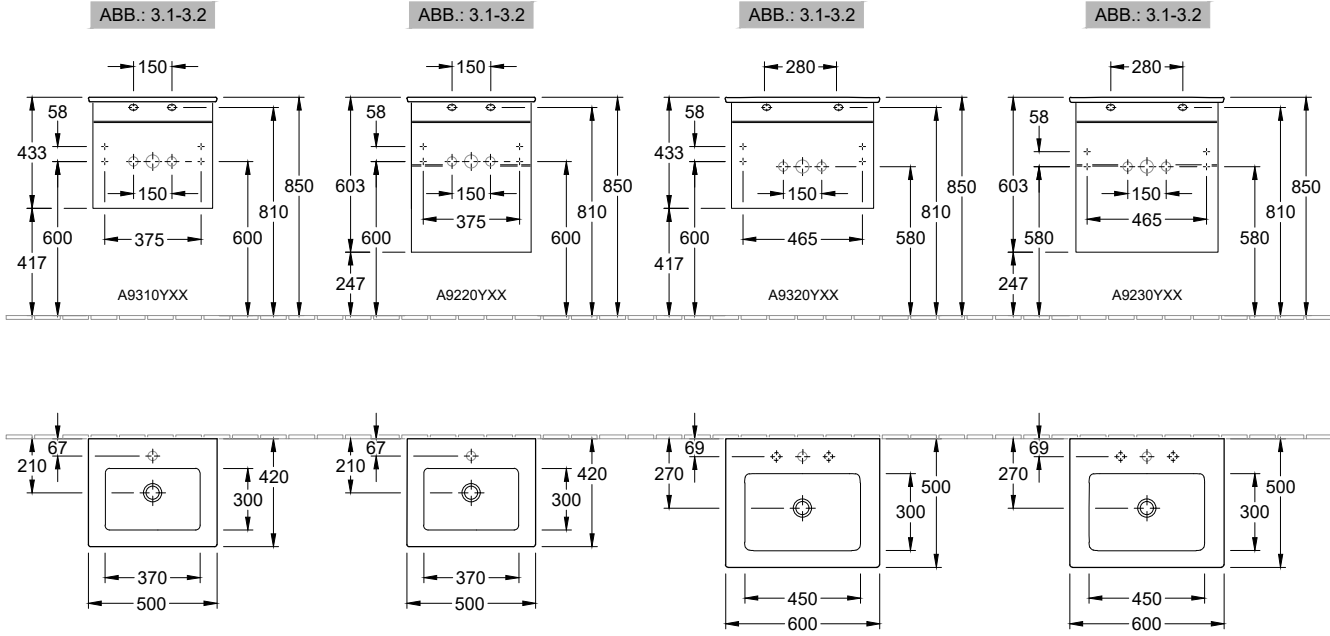


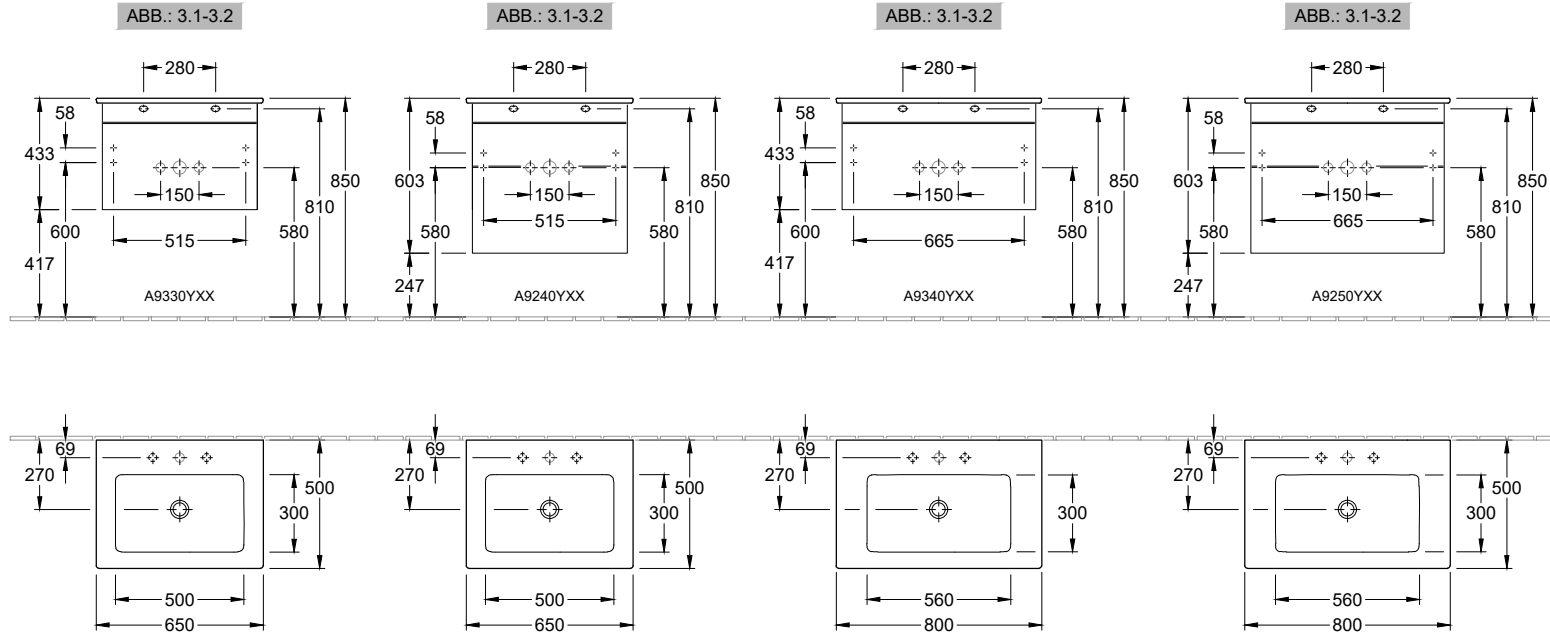
Installationsanleitung DE
Installation instructions EN-UK
Manuel d'installation FR

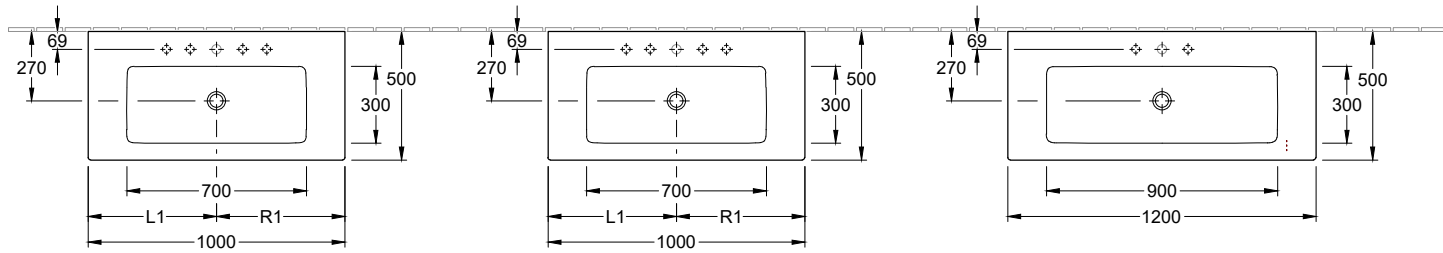
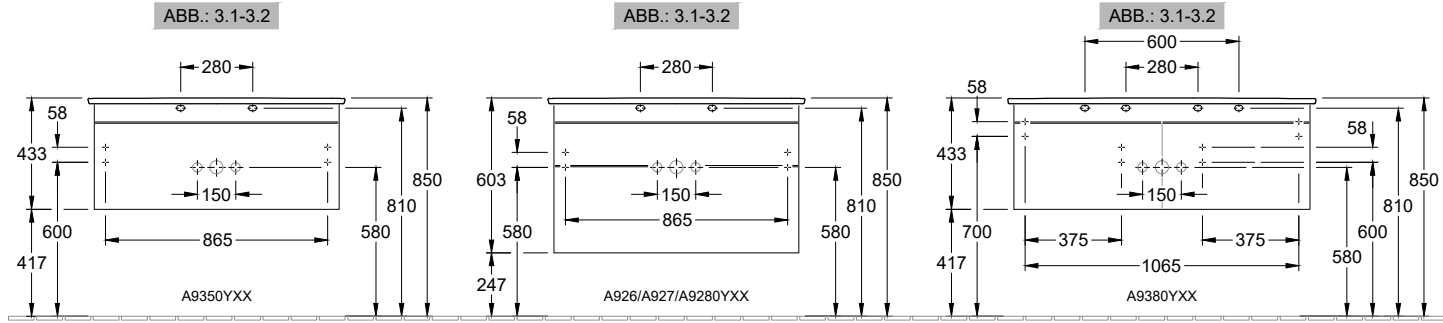


Venticello

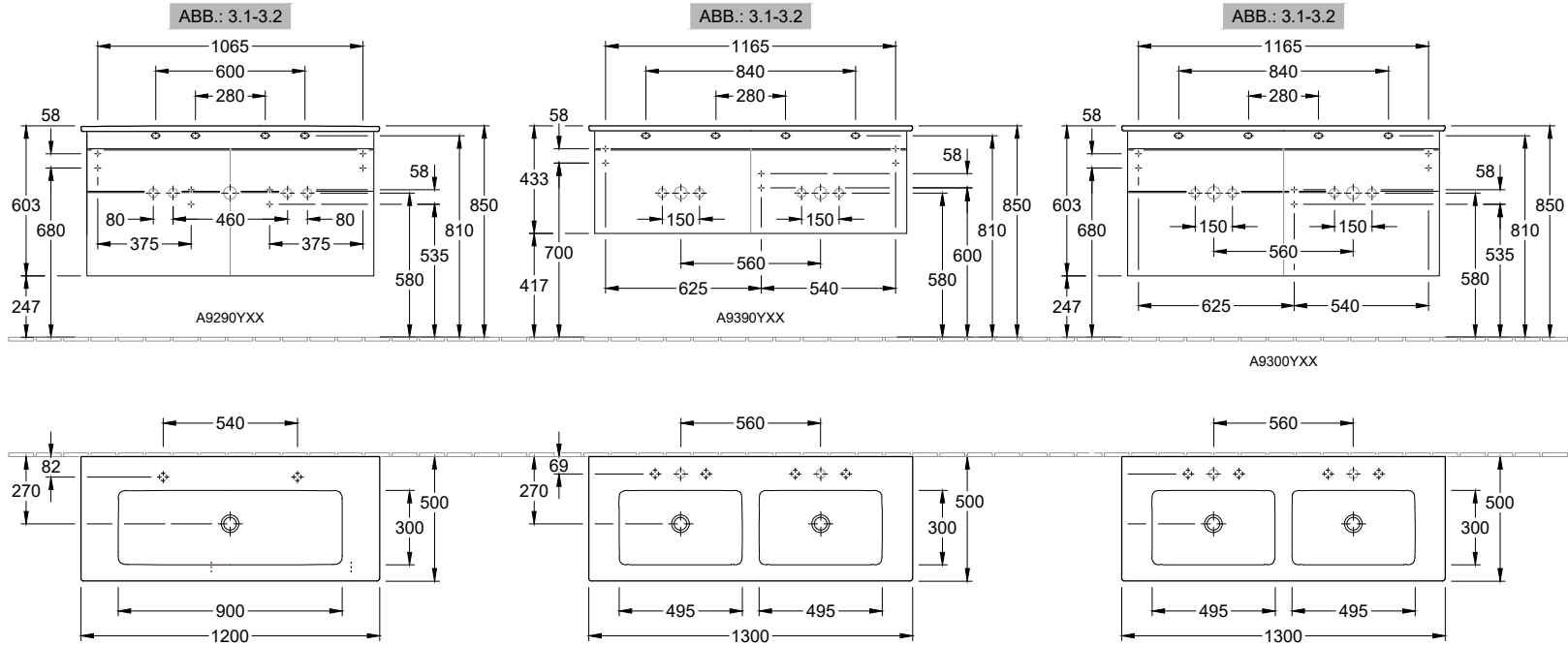








A9350YXX / A9260YXX A9270YXX / A9280YXX	L1	R1
4134L1/L2/L3	405	595
4134R1/R2/R3	595	405
4104AH/AL/AJ	500	500
4104AK/AG	500	500



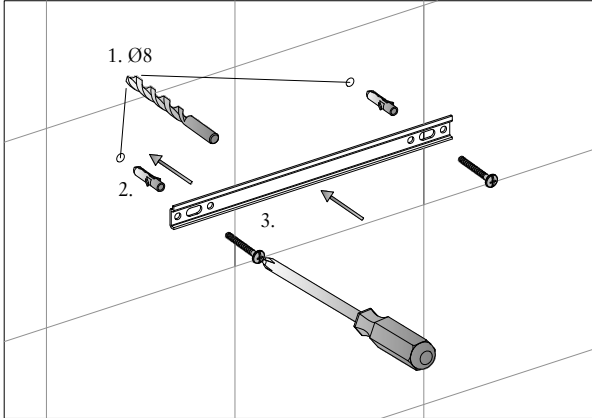


ABB.: 1.1

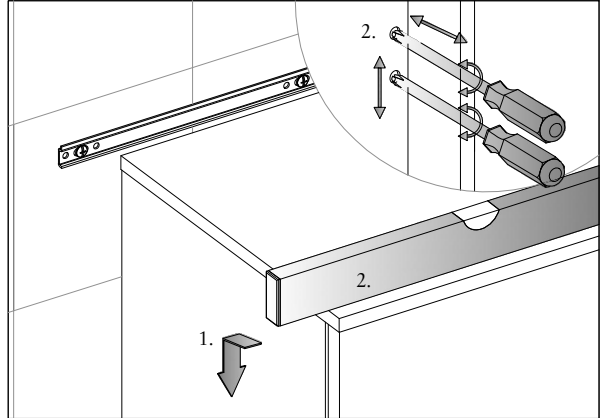


ABB.: 1.2

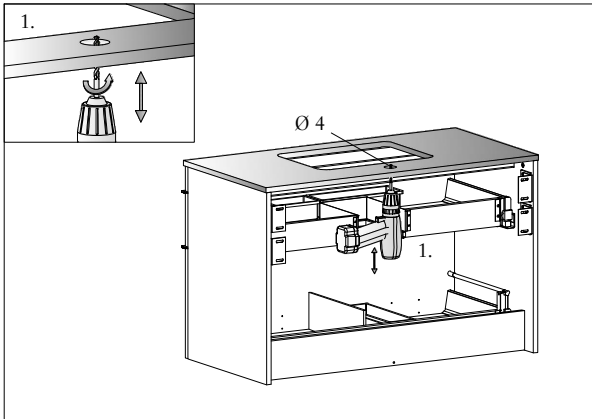


ABB.: 2.1

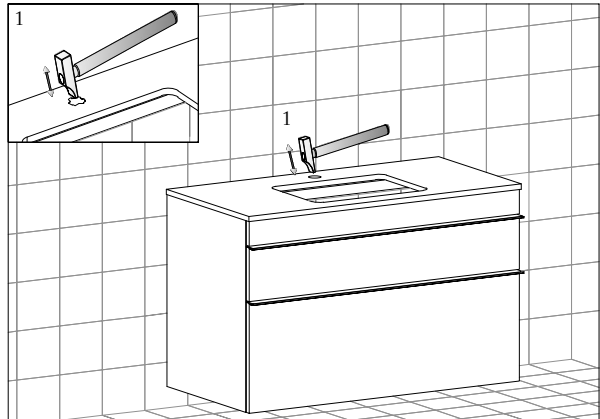


ABB.: 2.2

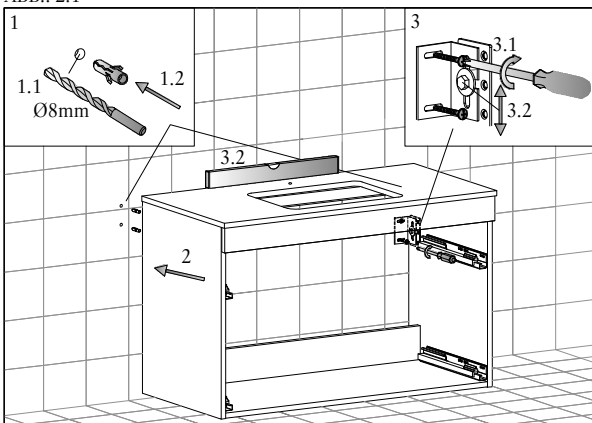


ABB.: 2.3

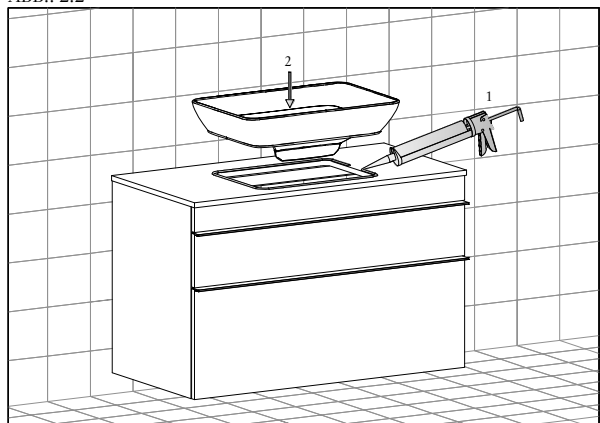


ABB.: 2.4

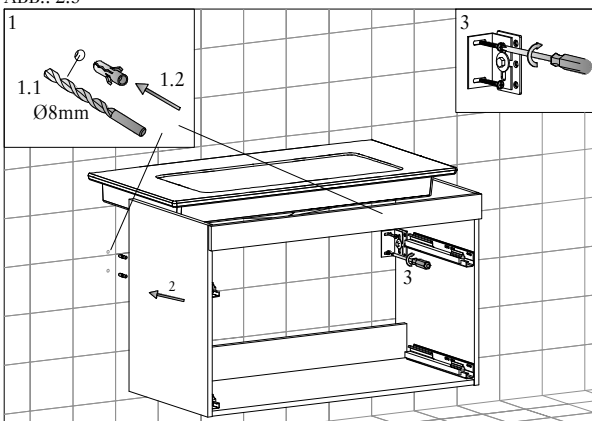


ABB.: 3.1

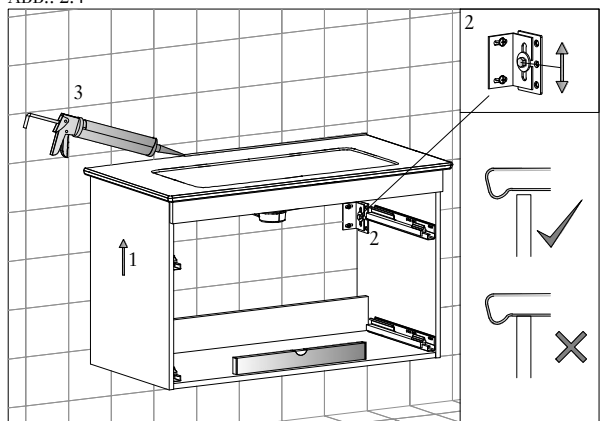
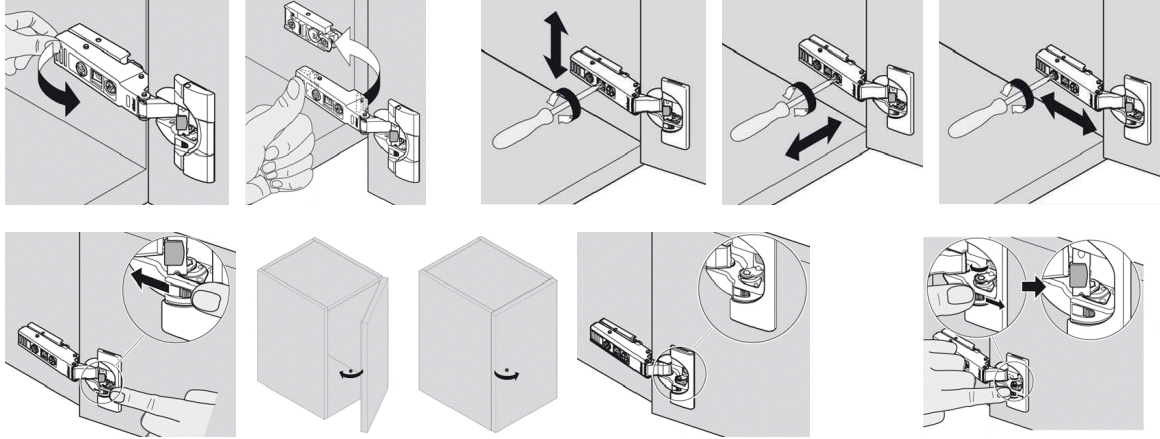


ABB.: 3.2

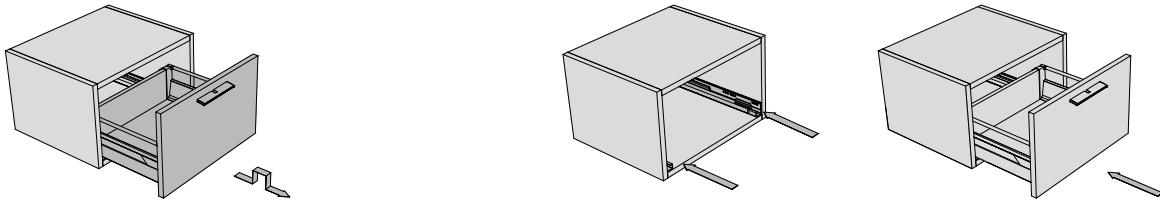
- Ⓓ Clipscharnier
- ⒼⒻ Hinge clips
- ⒻⒻ Charnières Clipsées



- Ⓓ Deaktivierung einer Blumotion bei kleinen / leichten Fronten
- ⒼⒻ Deactivation of BLUMOTION for small / light fronts
- ⒻⒻ Désactivation d'un BLUMOTION pour faces petites / légères

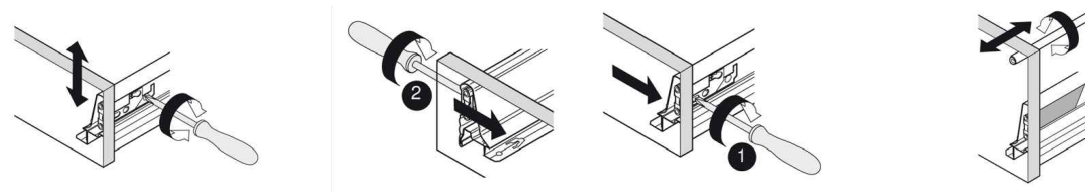
- Aktivierung
- Activation
- Activation

- Ⓓ Auszuglade (Metall)
- ⒼⒻ Excerpt drawer (metal)
- ⒻⒻ Tiroir d'extrait (Métal)



- Ⓓ Auszuglade aushängen
- ⒼⒻ Unhinge excerpt drawer
- ⒻⒻ Démontage du tiroir d'extrait

- Ⓓ Auszuglade einhängen
- ⒼⒻ Reinsert excerpt drawer
- ⒻⒻ Accrochage du tiroir d'extrait



- Ⓓ Auszuglade einstellen
- ⒼⒻ Adjust excerpt drawer
- ⒻⒻ Ajuster le tiroir d'extrait

- Ⓓ Schutzfolie abziehen
- ⒼⒻ Pull off protective film
- ⒻⒻ Retirez le film protecteur

