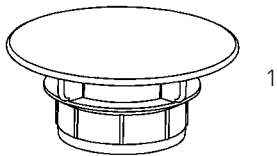


Alape[®]

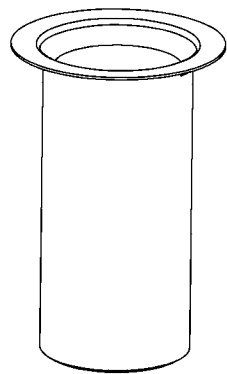
Montageanleitung Schaftventil Drain valve installation instructions

VT.2

VT.3



1

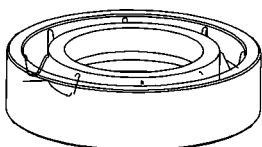
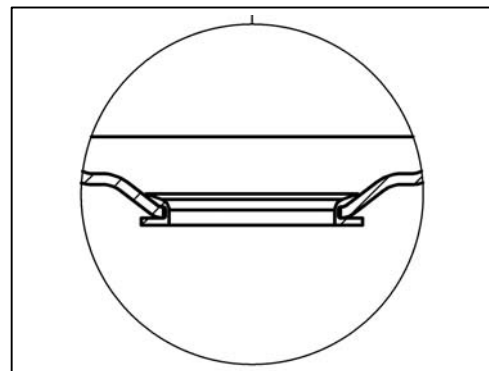


2

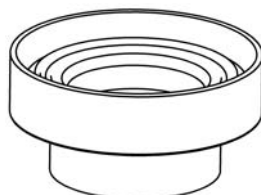


3

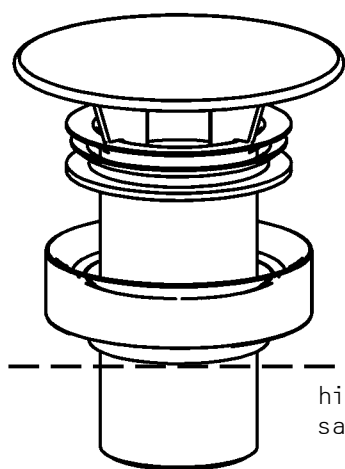
- 1 Abdeckkappe / drain valve cover
- 2 Schaftventil / drain valve
- 3 Stülpdichtung / sealing ring
- 4 Verchromte Befestigungsmutter / chrome-plated fixing nut
- 5 Hilfsmutter (Montageelement!) / auxiliary nut (for installation only!)



4



5



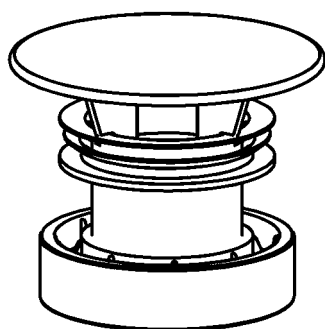
hier sägen /
saw along the line

1. Stülpdichtung (3) im Ablaufloch des Beckens einsetzen. Schaftventil (2) von oben durch das Ablaufloch führen.

Adjust sealing ring (3) in the basin drain hole. Insert drain valve (2) from above into the drain hole.

2. Hilfsmutter (5) von unten auf das Schaftventil (2) führen und am Ablauf des Beckens/ Waschtisches anschrauben. Gewindeschäft entlang des unteren Randes der Hilfsmutter absägen.

Tightly screw auxiliary nut (5) onto the drain valve (2) from underneath and continue as far as the basin / washstand drain. Use a saw to cut off bottom part of drain valve thread under the end of the auxiliary nut.



3. Hilfsmutter (5) entfernen und durch verchromte Befestigungsmutter (4) ersetzen. Schaftventil im Ablauf ausrichten und durch Anziehen der Befestigungsmutter fixieren.

Unscrew auxiliary nut (5) and replace with chrome-plated fixing nut (4). Adjust drain valve in the drain hole and fix by tightening fixing nut when correctly positioned.

4. Abdeckkappe (1) aufstecken.
Mount drain valve cover (1).