

**Kartell** by **LAUFEN**



Sound Rack  
Ludovica+Roberto Palomba

## COMUNICAZIONI DAL PRODUTTORE ALL'ACQUIRENTE

Materiali: PMMA trasparente o colorato in massa.

Avvertenza: la presente scheda prodotto ottempera alle disposizioni della Legge del 10 aprile 1991 n° 126 "Norme per l'informazione del consumatore" e al decreto dell'8 febbraio 1997 n° 101 "Regolamento di attuazione".

Manutenzione del prodotto: pulire il prodotto con un panno morbido umido imbevuto di sapone o detersivi liquidi, meglio se diluiti in acqua. **Evitare assolutamente l'uso di alcool etilico o di detersivi contenenti, anche in piccole quantità, acetone, trielina e ammoniaca (solventi in generale).**

EVITARE I SEGUENTI USI IMPROPRI: salire sul piano con i piedi, utilizzare il prodotto come scaletta, sedersi sul piano, posare oggetti bollenti direttamente sul piano.

Kartell declina ogni responsabilità per danni causati a cose o a persone derivanti da un uso non corretto del prodotto.

La garanzia non comprende alcun tipo di assistenza o riparazione del prodotto o a parti di esso danneggiate in seguito a un uso non corretto del prodotto stesso.

**MODELLO PROTETTO DA REGISTRAZIONE DI DESIGN COMUNITARIO**

## INFORMATIONS PROVIDED BY THE PRODUCER FOR THE PURCHASER

Materials: transparent or batch-dyed PMMA.

Note: this technical specifications form of the product is in accordance with the Law n. 126 of the 10th April 1991 "Norms regarding consumer information" and with the decree n. 101 of the 8th February 1997 "Implementation regulation".

Maintenance instructions: clean the product with a soft damp cloth and soap or neutral liquid detergents diluted with water. **Do not use ethyl alcohol or detergents that contain even small amounts of acetone, trichloroethylene or ammonia (or solvents in general).**

AVOID THE FOLLOWING IMPROPER USE: standing on the product, using the product as a step, sitting on the top, placing hot products directly on the top.

Kartell will accept no liability for any damages caused to property or persons subsequent to incorrect handling of the product.

If the assistance of the manufacturer is required to rectify faults arising from incorrect installation or use, this assistance is not covered by the guarantee.

**MODEL PROTECTECT BY COMMUNITY DESIGN REGISTRATION**

## MITTEILUNG DES HERSTELLERS FÜR DEN KÄUFER

Materialien: Transparentem oder durchgefärbtem PMMA.

Hinweis: Das vorliegende Produktdatenblatt entspricht den Festlegungen des Gesetzes Nr. 126 vom 10. April 1991 "Bestimmungen zur Verbraucherinformation" und dem Gesetzeserlass Nr. 101 vom 8. Februar 1997 "Durchführungsregelung".

Produktpflege: Das Produkt mit einem feuchten weichen Tuch mit Seife oder Flüssigreiniger – am besten in Wasser verdünnt – reinigen. **Auf jeden Fall Ethylalkohol und Reinigungsmittel, die auch in kleinen Mengen Aceton, Trichloräthylen und Ammoniak (sowie Lösungsmittel allgemein) enthalten, vermeiden, weil sie die Oberfläche angreifen können.**

DEN FOLGENDEN UNSACHGEMÄSSEN GEBRAUCH VERMEIDEN: mit den Füßen auf den Tisch steigen, den Tisch als Leiter verwenden, sich auf die Tischplatte setzen, heiße Gegenstände direkt auf der Tischplatte abstellen.

Kartell lehnt jegliche Haftung für Sach- oder Personenschäden ab, die durch einen unsachgemäßen Gebrauch des Produktes hervorgerufen werden. Die Garantie umfasst keinerlei Wartung oder Reparatur des Produktes oder seiner Teile, die in Folge eines unsachgemäßen Gebrauchs des Produktes beschädigt wurden.

**ALS GEMEINSCHAFTSGESCHMACKSMUSTER GESCHÜTZTES ERZEUGNIS**

### **COMMUNICATIONS DU PRODUCTEUR AU CONSOMMATEUR**

Matériau : PMMA transparent ou coloré dans la masse.

Avertissement : la présente fiche produit est conforme aux dispositions de la Loi du 10 avril 1991 n° 126 "Norme pour l'information du consommateur" et du décret du 8 février 1997 n° 101 "Règlement de mise en application".

Manutention du produit : nettoyer le produit avec un chiffon doux humide imbibé de savon ou de détergents liquides, mieux encore si dilués dans de l'eau.

**Eviter absolument l'usage d'alcool éthylique ou de détergents contenant même en petite quantité acétone, trichloréthylène et ammoniacque (dissolvants en général).**

LES USAGES SUIVANTS SONT IMPROPRES ET DEVRONT ÊTRE ÉVITÉS : se tenir debout sur le plateau, utiliser le produit comme une échelle, s'asseoir sur le plateau, poser des objets bouillants directement sur le plateau.

Kartell décline toute responsabilité pour les dommages causés à des choses ou à des personnes suite à une utilisation non conforme du produit.

La garantie ne comprend pas toute forme d'assistance ou de réparation du produit ou de ses éléments endommagés suite à une utilisation non conforme du produit lui-même.

**CE MODÈLE FAIT L'OBJET DE LA PROTECTION RÉSERVÉE AUX DESSINS COMMUNAUTAIRES ENREGISTRÉS**

### **COMUNICACIONES DEL PRODUCTOR AL COMPRADOR**

Materiales: PMMA transparente o teñido en pasta.

Advertencia: la presente ficha de producto cumple las disposiciones establecidas por la Ley N.º 126 del 10 de abril de 1991, "Normas para la información del consumidor", y por el decreto N.º 101 del 8 de febrero de 1997, "Reglamento de ejecución".

Mantenimiento del producto: limpiar con un paño húmedo y suave empapado en agua con jabón o detergentes líquidos comerciales, mejor diluidos en agua. **Hay que evitar el uso de acetona, tricloroetileno y amoníaco o detergentes que contengan cualquier cantidad, por pequeña que sea, de estas sustancias, que atacan los plásticos. También conviene evitar el alcohol etílico, porque si no está muy diluido en agua puede volver opacas las superficies.**

**HAY QUE EVITAR LOS SIGUIENTES USOS IMPROPIOS:** ponerse de pie encima del tablero, utilizar el producto como escalera, sentarse en el tablero y apoyar objetos muy calientes directamente en el tablero.

Kartell declina toda responsabilidad por daños a personas o cosas derivados del uso incorrecto del

producto.

La garantía no comprende ningún tipo de asistencia o reparación del producto, ni de partes del mismo, en caso de daños causados por el uso incorrecto.

**MODELO PROTEGIDO POR EL REGISTRO DE DISEÑO COMUNITARIO**

### **COMUNICAÇÕES DO PRODUTOR AO COMPRADOR**

Materiais: PMMA transparente ou colorido na massa.

Advertência: a presente ficha de produto respeita as disposições da Lei nº 126, de 10 de Abril de 1991 "Normas para a informação do consumidor" e o decreto nº 101, de 8 de Fevereiro de 1997 "Regulamento de actuação".

Manutenção do produto: use um pano macio.com sabão ou um líquido de limpeza, preferentemente deluído em água.

**Não use acetona, tricloreto, amoníaco ou outros corrosivos do plástico. Evite álcool pois tornará as superfícies baças, solventes abrasivos, pós de limpeza, lâ de metal ou esponjas ásperas.**

**EVITAR AS SEGUINTE UTILIZAÇÕES IMPRÓPRIAS:** subir para o tampo com os pés, utilizar o produto como escadote, sentar-se no tampo, colocar objectos a ferver directamente sobre o tampo.

A Kartell declina qualquer responsabilidade por prejuízos causados a coisas ou a pessoas decorrentes de um uso não correcto do produto.

A garantia não inclui nenhum tipo de assistência ou reparação do produto ou de partes do mesmo que sofreram prejuízo na sequência de um uso não correcto do próprio produto.

**MODELO PROTEGIDO POR REGISTO DE DESIGN COMUNITÁRIO**

### **メーカーからご購入者へのお知らせ**

本体材質: パッチ着PMMA (アクリル脂).

ご注意: 本製品仕様書は、1991年4月10日法律第126号「消費者情報規範」および1997年2月8日法令第101号「実施規定」に従っています。

お手入れの方法: 薄めの石鹼水または中性液体洗剤水を含ませた布で拭いてください。**エチルアルコールや、たとえ少量であれアセトン、トリクロロエチレン、アンモニア (溶剤一般) を含む洗剤は絶対に使用しないでください。**

次のような使い方はしないでください: テーブルトップの上に立ったり、梯子や踏み台に代用したり、トップの上の座ったり、高熱を帯びた物を直接上に置いたりすること。

本製品の不適切な使用による物や人への損害について、Kartell社は一切の責任を負いません。

本製品の不適切な使用による全体または部分的損害は、一切保証の対象とはなりません。

本モデルは欧州共同体意匠登録により保護されています。

### **制造商致购买者声明**

材料: 单一颜色聚甲基丙烯酸甲酯; 灯泡

说明 此产品保修卡遵守1991年4月10日第126号“消费者信息法”和1997年2月8日第101号“贯彻条例”。

保养方法: 用湿透皂液或中性清洗剂 (稀释) 的湿布清洗产品。

避免使用乙醇或含有小剂量丙酮、三氯乙烯和氨(溶解)的清洗剂。

请避免以下不当使用：站在产品上、将产品作为梯级使用、坐在桌面上、将热的物品直接放置桌面。

企业联合拒绝对由于使用不当而造成的所有损失负任何责任。

本保证不包含某些类型的辅助设备或由于对产品使用不当而造成的损坏的修理和赔偿。

**本对象受到共同体设计注册的保护**

#### **소비자 정보**

재질: 유색의 PMMA.

경고: 이 제품 카드는 1991년 4월 10일자 법률 조항 번호 126, "소비자 정보와 관련한 기준" 및 1997년 2월 8일자 법령 번호 101, "이행 규정"을 준수합니다.

청소 지침: 비눗물에 적신 천 또는 물로 희석한 중성 세제를 사용하여 제품을 청소하십시오.

**아세톤, 삼염화에틸렌 또는 암모니아(및 일반 솔벤트)를 소량이라도 함유하고 있는 에틸 알코올 또는 세제를 사용하지 마십시오.**

발로 상판 위에 올라 가는 것, 제품을 사다리로 사용하는 것, 상판 위에 앉는 것, 상판 위에 직접 뜨거운 물건을 올려 놓는 것과 같은 부적절한 사용을 피해 주십시오.

Kartell은 제품의 부적절한 사용으로 인해 야기된 물건 또는 신체 손상에 대한 책임을 지지 않습니다. 부적절한 사용으로 인해 제품 또는 부품이 손상될 경우 보증되지 않습니다.

공동 디자인 등록에 의해 보호된 견본

#### **ИНФОРМАЦИЯ ДЛЯ ПОКУПАТЕЛЯ**

Материалы: окрашенный, литой PMMA.

Примечание: форма спецификации на изделие соответствует Закону № 26 от 10 апреля 1991 г. «Информация, предоставляемая потребителю» и Декрета № 101 от 8 февраля 1997 г. «Регулирование исполнения».

Уход: изделие следует протирать влажной тканью с мылом или жидким, нейтральным моющим средством, лучше разбавленными водой. **Не следует использовать этиловый спирт или моющие средства, содержащие даже небольшое количество ацетона, три-хлорэтилена, аммиака (обычные моющие средства).**

**НЕНАДЛЕЖАЩЕЕ ИСПОЛЬЗОВАНИЕ:** не следует вставать и садиться на стол, использовать изделие в качестве лестницы, а также ставить горячие предметы непосредственно на столешницу.

Kartell снимает с себя любую ответственность за повреждения, причиненные предмету или человеку, вследствие неправильной эксплуатации изделия. Гарантия не распространяется на ремонт изделия или его компонентов, а также на помощь со стороны изготовителя, если необходимо в ones возникла вследствие неправильной эксплуатации изделия.

**МОДЕЛЬ ЗАЩИЩЕНА РЕГИСТРАЦИЕЙ ОБЩЕСТВА ДИЗАЙНЕРОВ**

معلومات من الشركة المنتجة إلى المشتري

المواد: PMMA ملون على دفعات؛ مصباح:

نتج مطابق لقانون UNI EN 1730 / 02 : أثاث منزلي ، طاولات، طرق اختبار، تحديد المقاومة ومدة الصلاحية.

صيانة المنتج : يجب تنظيف المنتج بخزقة مبللة مشبعة بالصابون أو بمنظفات سائلة محايدة، والأفضل أن تكون مذابة في الماء.

تجنب مطلقاً استخدام الكحول الإيثيلي أو المنظفات التي تحتوي ولو على كميات قليلة ، من الأسيتون أو التريالين أو النشادر ( أي المنظفات عموماً).

تجنب هذه الاستعمالات الخاطئة: الصعود على الطاولة بالأقدام، استعمال المنتج كسلم، الجلوس على الطاولة، وضع أشياء حامية على الطاولة دون عزل حراري.

لا تتحمل شركة كارثيل أي مسؤولية عن الأضرار التي تلحق بالأشياء أو الأشخاص نتيجة الاستعمال الخاطئ للمنتج.

الضمان لا يشمل أي نوع من المساعدة أو أي تصليح للمنتج أو لأجزاء منه إذا كان الضرر ناتجاً عن استعمال خاطئ.

نموذج محمي عبر تسجيله في سجل تصاميم الاتحاد الأوروبي



### **ISTRUZIONI PER IL MONTAGGIO DEI PIEDINI**

Divaricare le alette di uno dei piedini in dotazione esercitando una leggera pressione sulle estremità e rilasciando dopo aver appoggiato il piedino sul profilo sagomato.

Nel caso in cui si desiderasse sovrapporre più elementi (massimo tre in totale), si dovranno montare i piedini soltanto sul mobiletto di base.

### **INSTRUCTIONS FOR ATTACHING FEET**

Spread open the wings of the feet supplied by applying slight pressure to the extremities and release when the foot has been placed on the shaped profile. If adding more elements (no more than three) the feet must be attached only to the base unit.

When adding more elements (no more than three), for safety, they must be fastened to the wall using two hooks. Use the template supplied to make the holes.

### **MONTAGEANLEITUNG FÜR DIE REGALFÜSSE**

Öffnen Sie die Flügelelemente eines der beiliegenden RegalfüÙe mit leichtem Druck auf die Enden und lassen Sie diese dann wieder los, nachdem Sie den Regalfuß auf das geformte Profil aufgesetzt haben.

Falls Sie mehrere Regalelemente übereinander montieren wollen (bis zu 3), müssen Sie die FüÙe nur an das unterste Regalelement (Regalboden) montieren.

### **MODE D'EMPLOI POUR LE MONTAGE DES PIEDS**

Écarter les ailettes de l'un des pieds fournis en exerçant une légère pression sur les extrémités puis en les relâchant après avoir posé le pied sur la pièce profilée.

Si vous souhaitez superposer plusieurs éléments (un total de trois maximum), les pieds ne devront être montés que sur le petit meuble de base.

### **INSTRUCCIONES PARA EL MONTAJE DE LAS PATAS**

Alargar las aletas de una de las patas proporcionadas ejerciendo una ligera presión sobre los extremos y soltándolas después de haber apoyado la pata en el perfil.

En el caso de que se deseen superponer más elementos (como máximo tres en total), las patas se deberán montar solo en el mueble base.

### **INSTRUÇÕES PARA A MONTAGEM DOS PÉS**

Afastar as aletas de um dos pés fornecidos exercendo uma ligeira pressão sobre as extremidades e soltando depois de apoiado o pé no perfil moldado.

Caso se deseje sobrepor vários elementos (no máximo 3 no total), os pés só deverão ser montados no móvel de base.

### **撑脚的安装说明**

叉开一个撑脚的肋条，在末端轻轻施压，将撑脚放到成型材上之后释放。

如果要叠加多个部件（最多三个），只需在最底端的部件上安装撑脚



如果要叠加多个部件（最多三个），为安全起见，必须用两个钩子将其固定在墙上。钻孔时可以使用配送的样规。

#### 脚の取り付け方

同梱の脚の縁を広げて開き、所定の位置に取り付けます。

キヤビネットを2段以上重ねて使う場合（最大3段まで重ねられます）は、一番下のキヤビネットのみに脚を取り付けてください。

#### 받침 다리 설치 방법

제공된 받침 다리에 본체를 살짝 밀어가며 각도를 벌려 다리를 끼운 후, 다리가 주어진 위치에 잘 지지되는지 확인하십시오. 위에 수납장을 더 올린다면(최대 총 3개 가능), 받침 다리는 맨 아래 수납장에만 설치하십시오.

#### ИНСТРУКЦИИ ПО МОНТАЖУ НОЖЕК

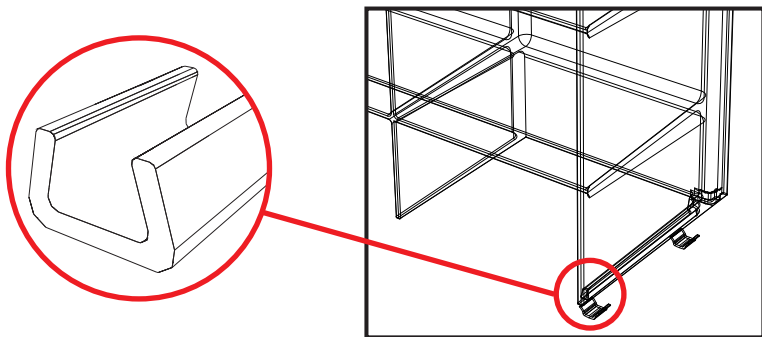
Раздвинуть язычки на одной из ножек, входящих в комплект, слегка надавив на края и отпустив после того, как ножка будет установлена на фигурный профиль.

Если элементы устанавливаются один на другой (общее максимальное количество – три), ножки монтируют только на нижнюю часть конструкции.

#### تعليمات تجميع الأقدام

افرد أجنحة أحد الأقدام الموردة مع الضغط الخفيف على الأطراف وتحريرها بعد تثبيت القدم في الإطار المصنوب.

في حالة رغبتك في رص المزيد من الأشياء (بإجمالي ثلاث رصات بحد أقصى)، فيجب عليك تجميع الأقدام فقط على قاعدة الكابينة.



Nel caso si desiderasse sovrapporre più elementi (massimo 3 in totale), sarà necessario, per questioni di sicurezza, fissarli a parete mediante i due ganci. Per la foratura utilizzare la dima in dotazione.

When adding more elements (no more than three), for safety, they must be fastened to the wall using two hooks. Use the template supplied to make the holes.

Falls Sie mehrere Elemente (bis zu 3) stapeln wollen, müssen Sie diese, aus Gründen der Sicherheit, mit zwei Haken an der Wand befestigen. Verwenden Sie für die Anbringung der entsprechenden Löcher die beiliegende Bohrschablone.

Si vous souhaitez superposer plusieurs éléments (un total de trois maximum), il sera nécessaire, pour des raisons de sécurité, de les fixer au mur à l'aide des deux crochets. Utiliser le gabarit fourni pour le perçage.

En el caso de que se deseen superponer más elementos (como máximo tres en total), será necesario, por razones de seguridad, fijarlos a la pared con dos ganchos. Para realizar el taladro, se debe utilizar la plantilla proporcionada.

Caso se deseje sobrepor vários elementos (no máximo 3 no total), será necessário, por questões de segurança, fixá-los na parede utilizando os dois ganchos. Para os furos utilizar o modelo fornecido.

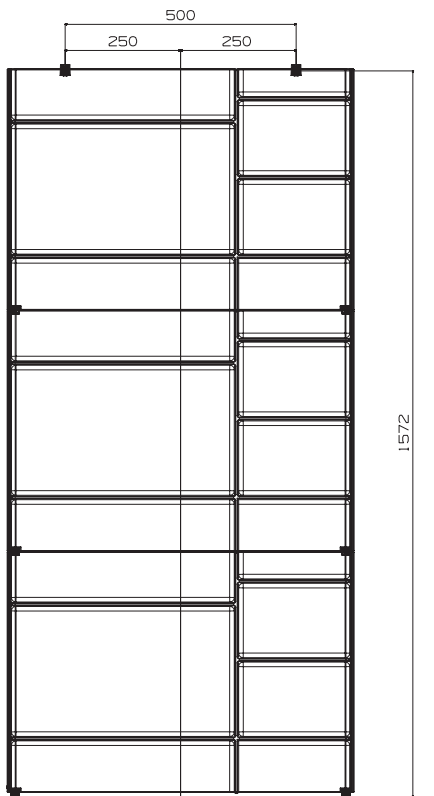
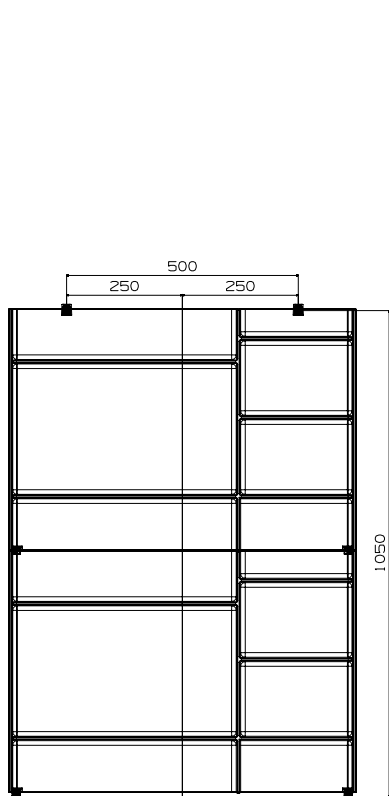
如果要叠加多个部件（最多三个），为安全起见，必须用两个钩子将其固定在墙上。钻孔时可以使用配送的样规。

キャビネットを重ねて使う場合（最大3段まで）は、安全のため、2個のフックで壁に固定しなければいけません。付属のジグを使って穴をあけます。

위에 다른 수납장을 더 올린다면(최대 3개 가능), 안전을 위해 장들은 후크로 벽에 고정되어야 합니다. 제공된 드릴링 템플릿을 사용하십시오.

При создании конструкции из нескольких элементов, стоящих друг на друге (3 максимум), для обеспечения безопасности их следует прикрепить к стене посредством двух крюков. При сверлении отверстия необходимо использовать шаблон, входящий в комплект.

في حالة رغبتك في رص المزيد من الأشياء (بإجمالي 3 رصات بحد أقصى)، سيكون من الضروري تثبيتها على الجدار بواسطة مشبكين وذلك حفاظاً على السلامة. للتعب استخدام القالب المرفق.



### **ISTRUZIONI PER IL MONTAGGIO DEI GANCI DI SICUREZZA**

Separare le due piastrene esercitando una leggera pressione tra le due, quindi fissare a parete le due piccole facendo attenzione al verso (A). Posizionare i mobiletti ed inserire i due ganci di sicurezza. In presenza di battiscopa, utilizzare la piastrina grande come sostanziale utilizzandola tra la parete e la piastrina piccola. Fare attenzione al verso di posizionamento di entrambe (B).

### **ASSEMBLY INSTRUCTIONS FOR SAFETY HOOKS**

Separate the two plaques pressing them lightly apart and fasten to the wall. Ensure that side A is facing in the correct direction. Position the racks and insert the two safety hooks. If there is a skirting board use the larger plaque as a spacer between the wall and the smaller plaque. Ensure that side B is facing in the correct direction.

### **MONTAGEANLEITUNG FÜR DIE SICHERHEITSHAKEN**

Trennen Sie die beiden Plättchen mit leichtem Druck, bringen Sie dann die beiden kleinen Plättchen an der Wand an und achten Sie dabei auf die Montagerichtung (A). Stellen Sie das Regal auf und bringen Sie die beiden Sicherungshaken an.

Verwenden Sie bei Sockelleisten das große Plättchen mit einem Abstandshalter zwischen der Wand und dem kleinen Plättchen. Achten Sie auf die richtige Positionierung der beiden Plättchen (B).

### **MODE D'EMPLOI POUR LE MONTAGE DES CROCHETS DE SÉCURITÉ**

Séparer les deux plaquettes en exerçant une légère pression entre les deux puis fixer sur le mur les deux petites en faisant attention à la direction (A). Placer les petits meubles et insérer les deux crochets de sécurité.

En présence de plinthe, se servir de la grande plaquette comme entretoise en l'utilisant entre le mur et la petite plaquette. Faire attention au sens du positionnement de chacune d'elles (B).

### **INSTRUCCIONES PARA EL MONTAJE DE LOS GANCHOS DE SEGURIDAD**

Separar las dos placas ejerciendo una ligera presión entre ambas y después fijar a la pared las dos pequeñas prestando atención a la dirección (A).

Colocar los muebles e introducir los dos ganchos de seguridad.

Si hay rodapiés, utilizar la placa grande como espaciador entre la pared y la placa pequeña. Prestar atención a la dirección de colocación de ambas (B).

### **INSTRUÇÕES PARA A MONTAGEM DOS GANCHOS DE SEGURANÇA**

Separar as duas placas exercendo uma ligeira pressão entre as duas, a seguir fixar à parede as duas pequenas prestando atenção ao sentido (A). Colocar os móveis e inserir os dois ganchos de segurança. Em caso de rodapé, utilizar a placa grande como espaçador utilizando-a entre a parede e a placa pequena. Prestar atenção ao sentido de colocação de ambas (B).

### 安全挂钩的安装说明

分开两个薄片，在薄片间轻轻施压，然后将两个小的固定在墙上，注意朝向（A）。定位好家具并插入两个安全挂钩。

在踢脚板旁，用大的薄片作为隔片隔开墙壁和小薄片。注意其定位（B）。

### 安全用フックの取り付け方

プレートは2枚一緒になっていますが、2枚の間を軽く押して別々にし、向きを間違えないよう注意しながらプレート（小）を壁に固定します（A）。キマビネットを配置し、2個の安全フックを挿入します。壁の下部に腰板がある場合は、壁とプレート（小）の間にスペーサーとしてプレート（大）を挟みます。2枚とも正しい位置に配置するよう注意してください（B）。

### 안전 후크 설치 방법

두 개의 판 사이를 살짝 벌려가며 두 판을 분리하고, (A)에 주의하며 두 개의 작은 판을 벽에 고정시키십시오. 수납장들을 원하는 위치에 놓고 두 개의 안전 후크를 삽입하십시오. 벽 아래에 튀어나온 걸레받이 장식이 있다면, 큰 판을 벽과 작은 판 사이에 사용하여 틈을 맞추십시오. (B) 양쪽의 위치에 주의를 기울이십시오.

### ИНСТРУКЦИИ ПО МОНТАЖУ ПРЕДОХРАНИТЕЛЬНЫХ КРЮКОВ

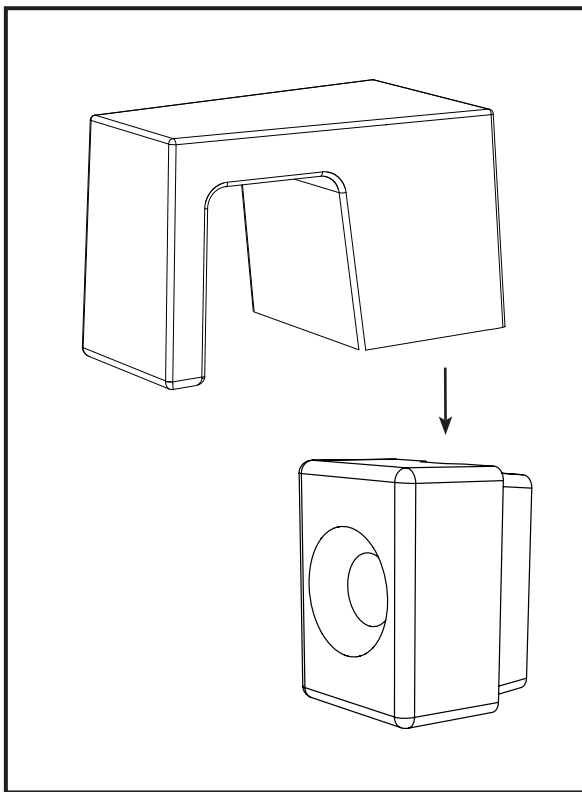
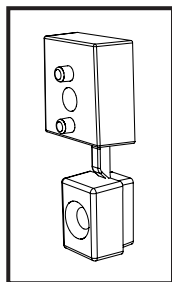
Разделить две планки, слегка надавив на них, закрепить две маленькие планки на стене, учитывая монтажную сторону (A). Установить тумбочки и вставить два предохранительных крюка.

При наличии плинтуса использовать большую планку в качестве распорки между стеной и маленькой планкой. Учитывать монтажную сторону обеих (B).

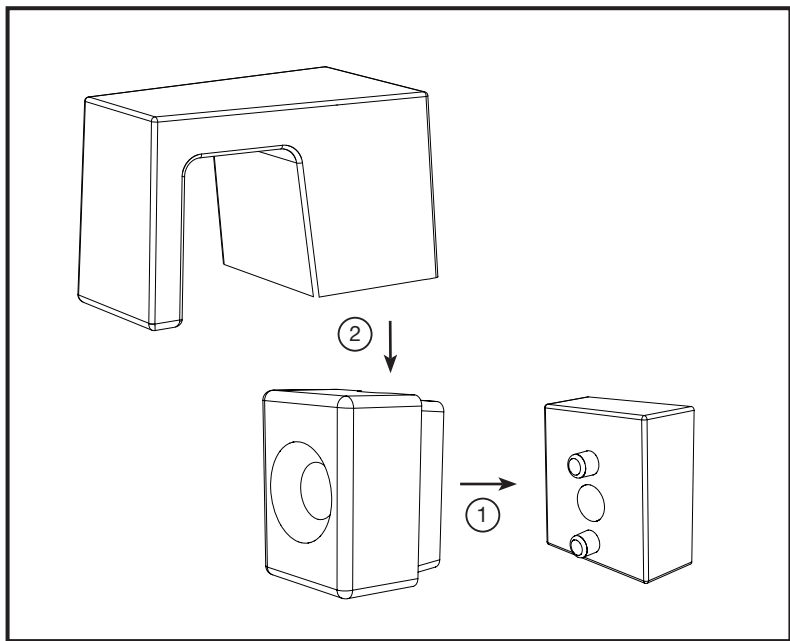
### تعليمات تجميع مشابهك السلامة

افصل الصفيحتين بالضغط الخفيف عليهما، ثم ثبت الصفيحتين الصغيرتين على الجدار مع الانتباه للاتجاه (أ). ضع الكباين ثم أدخل مشبك السلامة.

في حالة وجود وزرة على الجدار استخدم الشريحة الكبيرة كفاصل بين الجدار وبين الشريحة الصغيرة. انتبه لاتجاه وضع الشريحتين (ب).



A



B

## **Kartell**

Divisione Habitat • Via delle Industrie, 1 • 20082 Noviglio MI • 20082 Binasco MI  
tel. +39 02 90012 1 • fax +39 02 9009 1212 • [www.kartell.it](http://www.kartell.it) • e-mail: [kartell@kartell.it](mailto:kartell@kartell.it)