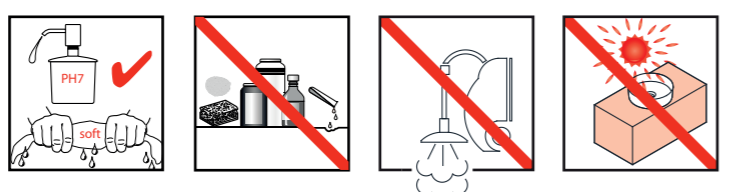


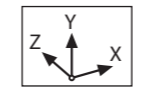
LAUFEN
 Laufen Bathrooms AG
 Wahlenstrasse 46
 CH-4242 Laufen, Switzerland
 www.laufen.com



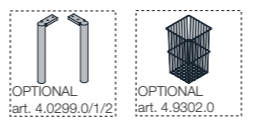
LAUFEN

BASE

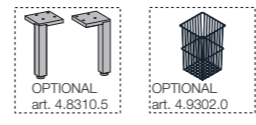
Tall/medium cabinet



- 4.0264.1/2**
X . 350 mm
Y . 1650 mm
Z . 185 mm
- 4.0267.1/2**
X . 350 mm
Y . 1650 mm
Z . 335 mm
- 4.0269.1/2**
X . 350 mm
Y . 1650 mm
Z . 335 mm
- 4.0271.1/2**
X . 350 mm
Y . 1650 mm
Z . 335 mm
- 4.0260.1/2**
X . 350 mm
Y . 700 mm
Z . 185 mm
- 4.0261.1/2**
X . 350 mm
Y . 1650 mm
Z . 185 mm
- 4.0265.1/2**
X . 350 mm
Y . 1650 mm
Z . 185 mm
- 4.0270.1/2**
X . 350 mm
Y . 1650 mm
Z . 335 mm
- 4.0272.1/2**
X . 350 mm
Y . 1650 mm
Z . 335 mm



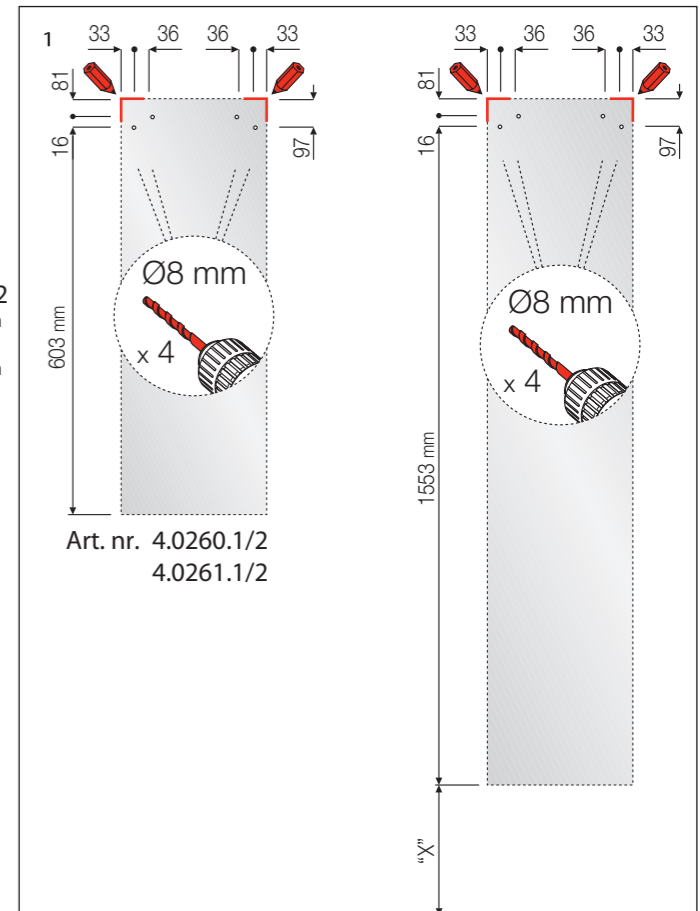
- 4.0261.1/2**
X . 350 mm
Y . 700 mm
Z . 185 mm
- 4.0268.1/2**
X . 350 mm
Y . 1650 mm
Z . 335 mm
- 4.0272.1/2**
X . 350 mm
Y . 1650 mm
Z . 335 mm



DE/FR/IT/EN/ES/NL/CS/LT/PL/HU/RU/BG

4.0260.1/2 / 4.0264.1/2 / 4.0267.1/2 / 4.0269.1/2 / 4.0271.1/2
 4.0261.1/2 / 4.0265.1/2 / 4.0268.1/2 / 4.0270.1/2 / 4.0272.1/2

Garantie/Haftung nur bei Montage gemäss Anleitung.
 Responsabilité/garantie à condition d'observer les instructions de montage.
 Garanzia valida solo se si rispettano le istruzioni di montaggio.
 The warranty/liability only applies when installation is effected as per the instructions.
 La garantía solamente será válida si se siguen las instrucciones de instalación.
 Garantie/aansprakelijkheid uitsluitend van kracht indien volgens de instructies is geïnstalleerd.
 Záruka a ručení za vady jsou poskytovány za podmínky, že montáž je provedena v souladu s tímto návodem.
 Garantija taikoma tik tuo atveju, kai montavimas yra atliktas tiksliai pagal instrukciją.
 Gwarancja obejmuje wyrob jedynie wówczas gdy montaż został przeprowadzony zgodnie z instrukcją.
 Szavatosság/jótállás csak az utmutató szerinti szerelés esetén.
 Мы предоставляем гарантию и несем ответственность, только если монтаж произведен в соответствии с инструкцией по монтажу.
 Гаранцията/отговорността е валидна само когато монтажът е изпълнен както е указано в инструкцията.



| | 4.0299.0 | 4.0299.1 | 4.0299.2 | 4.8310.5 |
|------------|----------|----------|----------|----------|
| 4.0213.2 | "X"=264 | | | |
| 4.0219.2 | | | | |
| 4.0225.2 | | | | |
| 4.0231.2 | | | | |
| 4.0235.2 | | | | |
| 4.0241.2 | "X"=283 | | | |
| 4.0247.2 | | | | |
| 4.0215.2 | | | | |
| 4.0221.2 | | | | |
| 4.0217.2 | | | | |
| 4.0223.2 | "X"=295 | | | |
| 4.0229.2 | | | | |
| 4.0233.2 | | | | |
| 4.0239.2 | | | | |
| 4.0245.2 | | | | |
| 4.0249.2 | "X"=293 | | | |
| 4.0210.1/2 | | | | |
| 4.0211.1/2 | | | | |
| 4.0227.2 | | | | |
| 4.0237.2 | | | | |
| 4.0243.2 | | | | |
| 4.0246.2 | | | | |

- Art. nr. 4.0264.1/2
- 4.0267.1/2
- 4.0269.1/2
- 4.0271.1/2
- 4.0265.1/2
- 4.0268.1/2
- 4.0270.1/2
- 4.0272.1/2

