

LAUFEN

frame 25

4.0830.1/2 - 4.0832.1/2	4.0850.3 - 4.0852.3	4.0880.4 - 4.0882.4
4.0835.1/2 - 4.0837.1/2	4.0855.3 - 4.0857.3	4.0885.4 - 4.0887.4
4.0840.1/2 - 4.0842.1/2	4.0860.3 - 4.0862.3	4.0870.4 - 4.0872.4
4.0845.1/2 - 4.0847.1/2	4.0865.3 - 4.0867.3	4.0875.4 - 4.0877.4



Garantie/Haftung nur bei Montage gemäss Anleitung.
 Responsabilité/garantie à condition d'observer les instructions de montage.
 Garanzia valida solo se si rispettano le istruzioni di montaggio
 The warranty/liability only applies when installation is effected as per the instructions.
 La garantía solamente será válida si se siguen las instrucciones de instalación.
 Garantie/aansprakelijkheid uitsluitend van kracht indien volgens de instructies is geïnstalleerd.
 Záruka a ručení za vady jsou poskytovány za podmínky, že montáž je provedena v souladu s tímto návodem.
 Garantija taikoma tik tuo atveju, kai montavimas yra atliktas tiksliai pagal instrukciją.
 Gwarancja obejmuje wyrób jedynie wówczas gdy montaż został przeprowadzony zgodnie z instrukcją.
 Szavatosság/jótállás csak az útmutató szerinti szerelés esetén.
 Мы предоставляем гарантию и несем ответственность, только если монтаж произведен в соответствии с инструкцией по монтажу.
 Гаранцията/отговорността е валидна само когато монтажът е изпълнен както е указано в инструкцията.



Art.-Nr. 4.0830.1/2
 Art.-Nr. 4.0831.1/2
 Art.-Nr. 4.0832.1/2
 Art.-Nr. 4.0835.1/2
 Art.-Nr. 4.0836.1/2
 Art.-Nr. 4.0837.1/2

X. 450 mm
 Y. 750 mm
 Z. 150 mm



Art.-Nr. 4.0840.1/2
 Art.-Nr. 4.0841.1/2
 Art.-Nr. 4.0842.1/2
 Art.-Nr. 4.0845.1/2
 Art.-Nr. 4.0846.1/2
 Art.-Nr. 4.0847.1/2

X. 600 mm
 Y. 750 mm
 Z. 150 mm



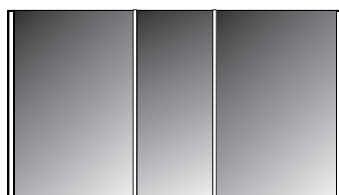
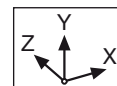
Art.-Nr. 4.0850.3
 Art.-Nr. 4.0851.3
 Art.-Nr. 4.0852.3
 Art.-Nr. 4.0855.3
 Art.-Nr. 4.0856.3
 Art.-Nr. 4.0857.3

X. 800 mm
 Y. 750 mm
 Z. 150 mm



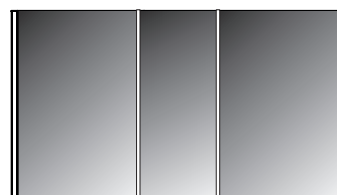
Art.-Nr. 4.0860.3
 Art.-Nr. 4.0861.3
 Art.-Nr. 4.0862.3
 Art.-Nr. 4.0865.3
 Art.-Nr. 4.0866.3
 Art.-Nr. 4.0867.3

X. 1000 mm
 Y. 750 mm
 Z. 150 mm



Art.-Nr. 4.0880.4
 Art.-Nr. 4.0881.4
 Art.-Nr. 4.0882.4
 Art.-Nr. 4.0885.4
 Art.-Nr. 4.0886.4
 Art.-Nr. 4.0887.4

X. 1200 mm
 Y. 750 mm
 Z. 150 mm



Art.-Nr. 4.0870.4
 Art.-Nr. 4.0871.4
 Art.-Nr. 4.0872.4
 Art.-Nr. 4.0875.4
 Art.-Nr. 4.0876.4
 Art.-Nr. 4.0877.4

X. 1300 mm
 Y. 750 mm
 Z. 150 mm



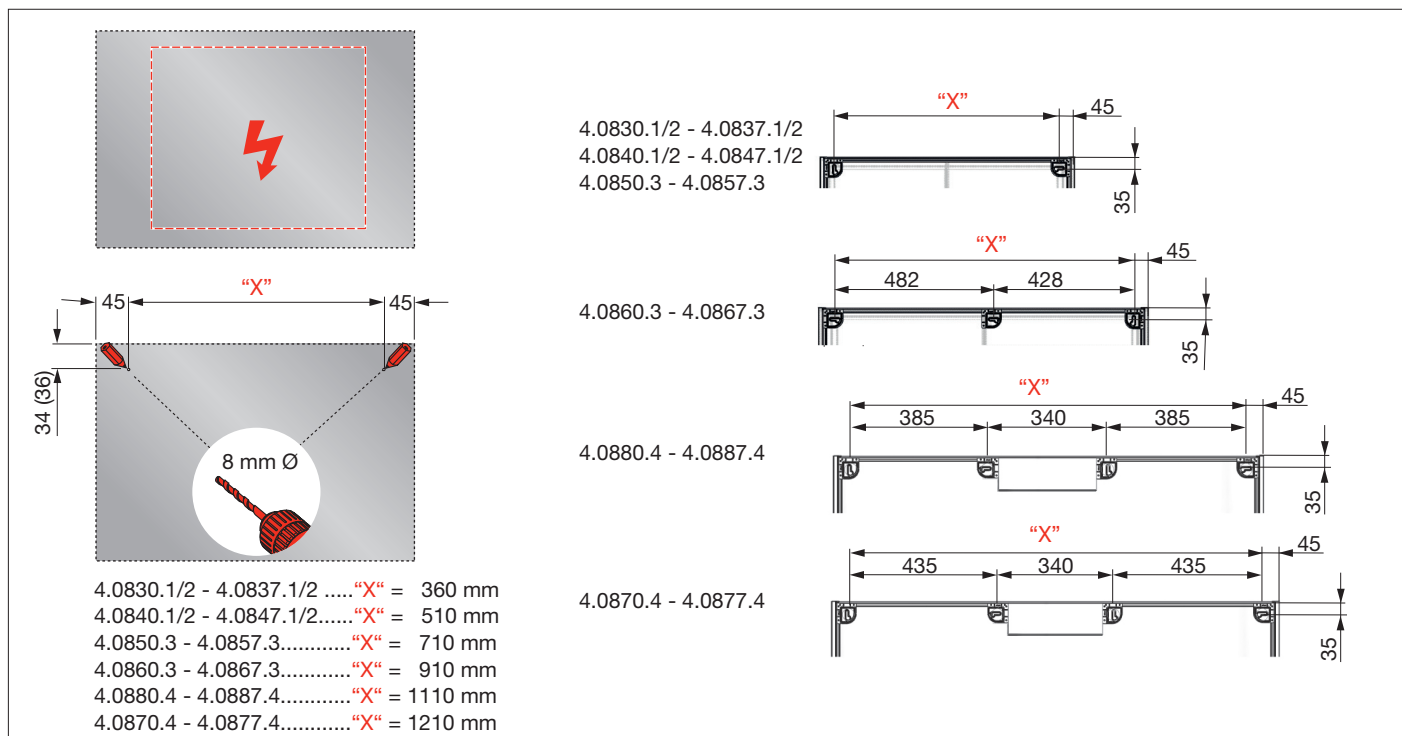
- DE** Arbeiten an den elektrischen Anlagen dürfen nur von autorisierten Fachleuten nach den örtlichen Vorschriften ausgeführt werden.
FR Seul un personnel qualifié agréé est autorisé à effectuer des travaux sur les installations électriques conformément aux prescriptions locales.
IT Ogni tipo di intervento sugli impianti elettrici può essere eseguito esclusivamente da personale esperto che operi in conformità con le vigenti normative locali.
EN Work on electrical equipment may be performed only by authorized electricians according to local regulations.
ES Sólo el personal especializado y autorizado puede realizar los trabajos en las instalaciones eléctricas cumpliendo las prescripciones locales.
NL Werkzaamheden aan de elektrische installaties mogen uitsluitend door geautoriseerde vaklui volgens de plaatselijke voorschriften worden uitgevoerd.
CZ Práce na elektrických zařízeních smí být prováděny jen oprávněnými odborníky v souladu s místními předpisy.
LT Darbus su elektros įranga, laikantis vietinių reikalavimų, leidžiama atlikti tik autorizuotiems specialistams.
PL Prace przy urządzeniach elektrycznych mogą być wykonywane tylko przez wykwalifikowany personel i zgodnie z miejscowymi przepisami.
HU Elektromos berendezéseken bármilyen munkát kizárólag arra feljogosított szakember végezhet a helyi előírásoknak megfelelően!
RU Работы над электрооборудованием разрешается производить только авторизованным на это специалистам, в соответствии с местными правилами.
BG Работите на електрическите уреди могат да бъдат изпълнени само от авторизираните специалисти, според локални предписания.



DE Montagesituation
FR Situation de montage
IT Situazione di montaggio
EN Assembly situation

ES Condiciones de montaje
NL Montagesituatie
CZ Situace při montáži
LT Montavimo padėtis

PL Sytuacja montażowa
HU Szerelési helyzet
RU Расположение компонентов при монтаже
BG Монтажна ситуация



4.0830.1/2 - 4.0837.1/2
 4.0840.1/2 - 4.0847.1/2
 4.0850.3 - 4.0857.3

4.0860.3 - 4.0867.3

4.0880.4 - 4.0887.4

4.0870.4 - 4.0877.4

34 (36)

45

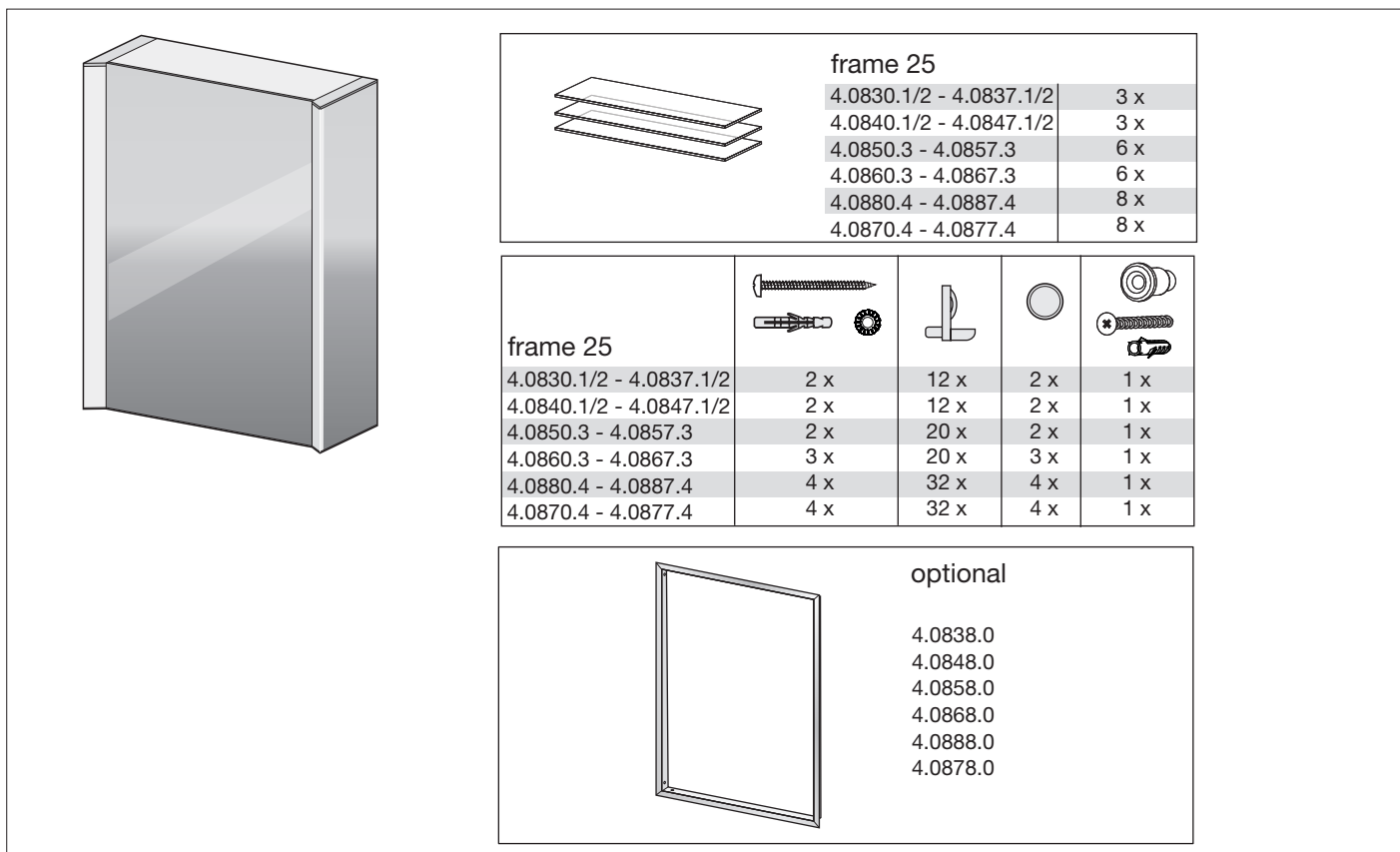
8 mm Ø

4.0830.1/2 - 4.0837.1/2 "X" = 360 mm
 4.0840.1/2 - 4.0847.1/2..... "X" = 510 mm
 4.0850.3 - 4.0857.3..... "X" = 710 mm
 4.0860.3 - 4.0867.3..... "X" = 910 mm
 4.0880.4 - 4.0887.4..... "X" = 1110 mm
 4.0870.4 - 4.0877.4..... "X" = 1210 mm

DE Lieferumfang
FR Contenu du colis
IT Distinta dei pezzi
EN Parts list





ES Alcance del suministro
NL Toebehoren
CZ Rozsah dodávky
LT Pristatomų dalių sąrašas

PL Zakres dostawy
HU Szállítási tartalom
RU Комплект поставки
BG Съдържание на доставката



frame 25

4.0830.1/2 - 4.0837.1/2	3 x
4.0840.1/2 - 4.0847.1/2	3 x
4.0850.3 - 4.0857.3	6 x
4.0860.3 - 4.0867.3	6 x
4.0880.4 - 4.0887.4	8 x
4.0870.4 - 4.0877.4	8 x

frame 25				
4.0830.1/2 - 4.0837.1/2	2 x	12 x	2 x	1 x
4.0840.1/2 - 4.0847.1/2	2 x	12 x	2 x	1 x
4.0850.3 - 4.0857.3	2 x	20 x	2 x	1 x
4.0860.3 - 4.0867.3	3 x	20 x	3 x	1 x
4.0880.4 - 4.0887.4	4 x	32 x	4 x	1 x
4.0870.4 - 4.0877.4	4 x	32 x	4 x	1 x

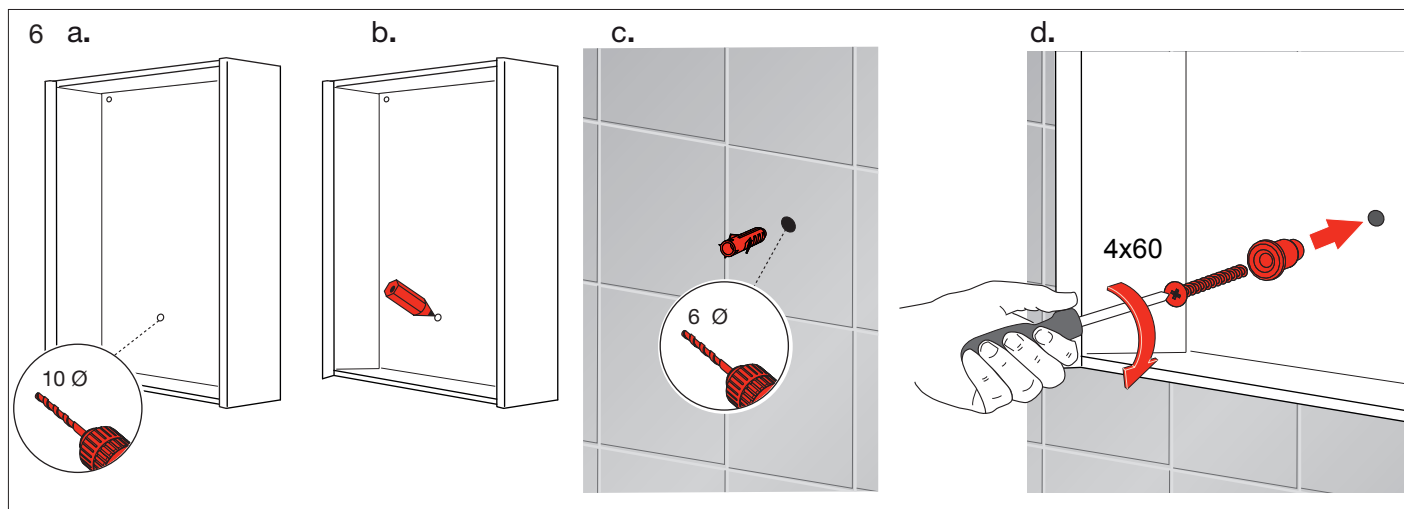
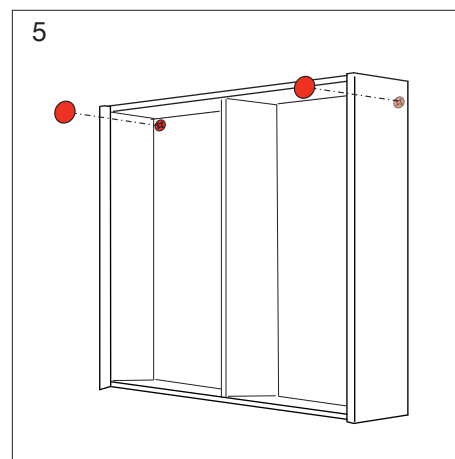
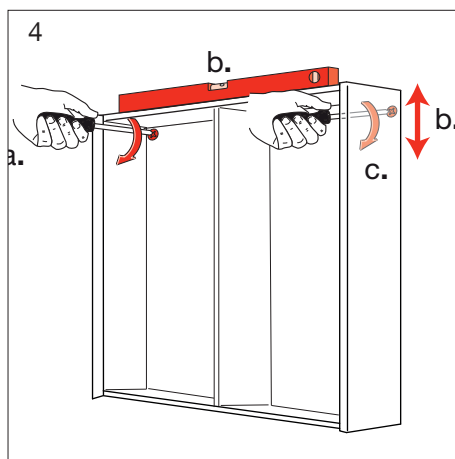
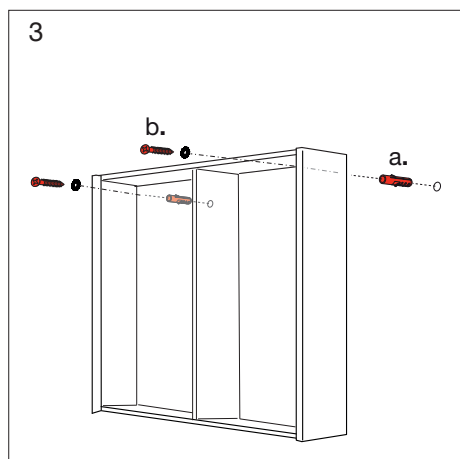
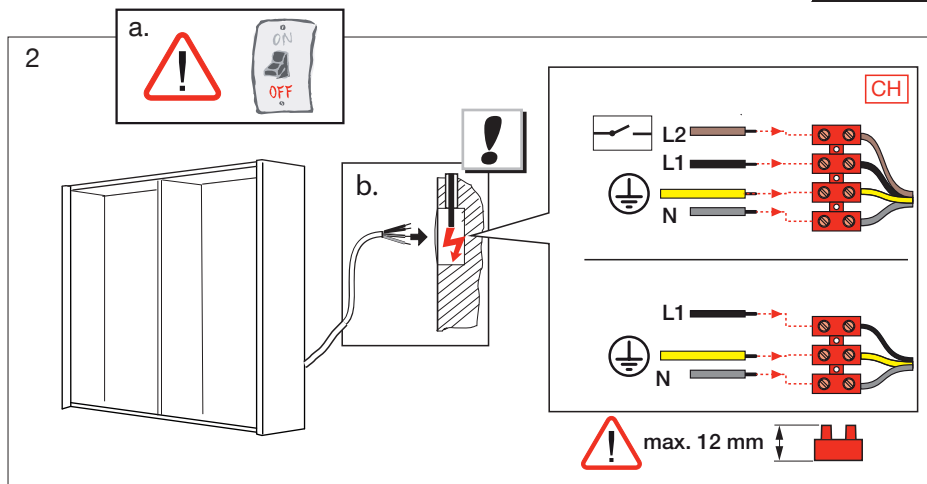
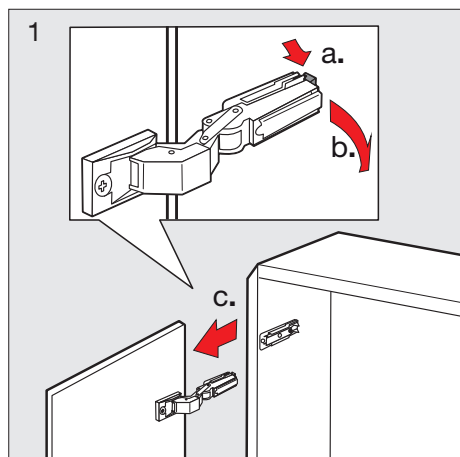
optional

4.0838.0
4.0848.0
4.0858.0
4.0868.0
4.0888.0
4.0878.0

DE Montageablauf
 FR Exécution du montage
 IT Esecuzione del montaggio
 EN Assembly procedure

ES Proceso de montaje
 NL Montageverloop
 CZ Průběh montáže
 LT Montavimo tvarka

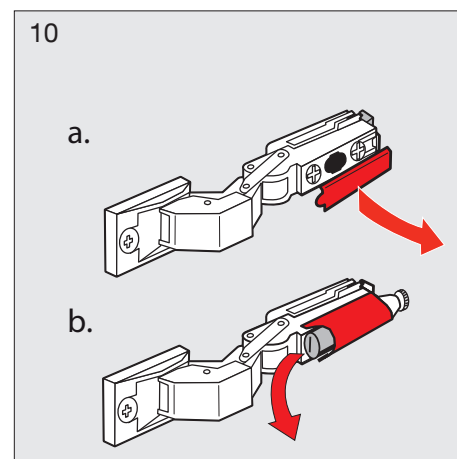
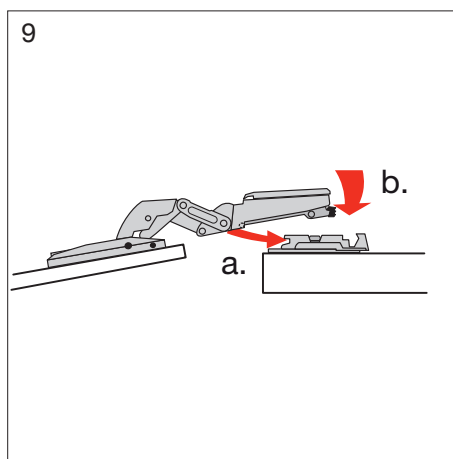
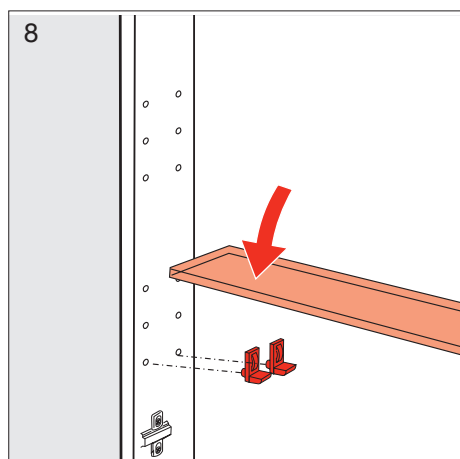
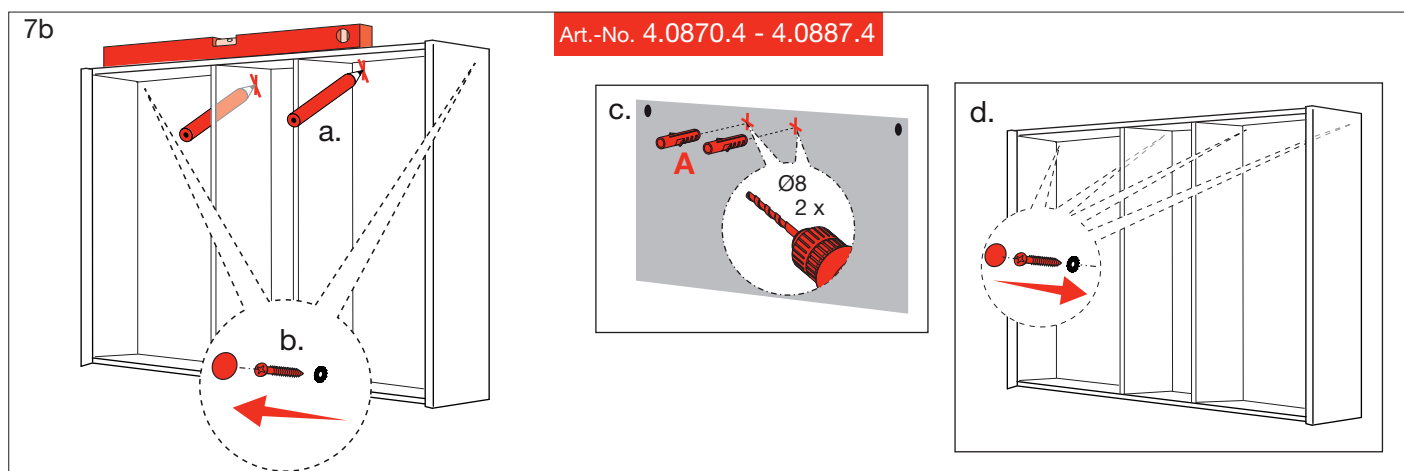
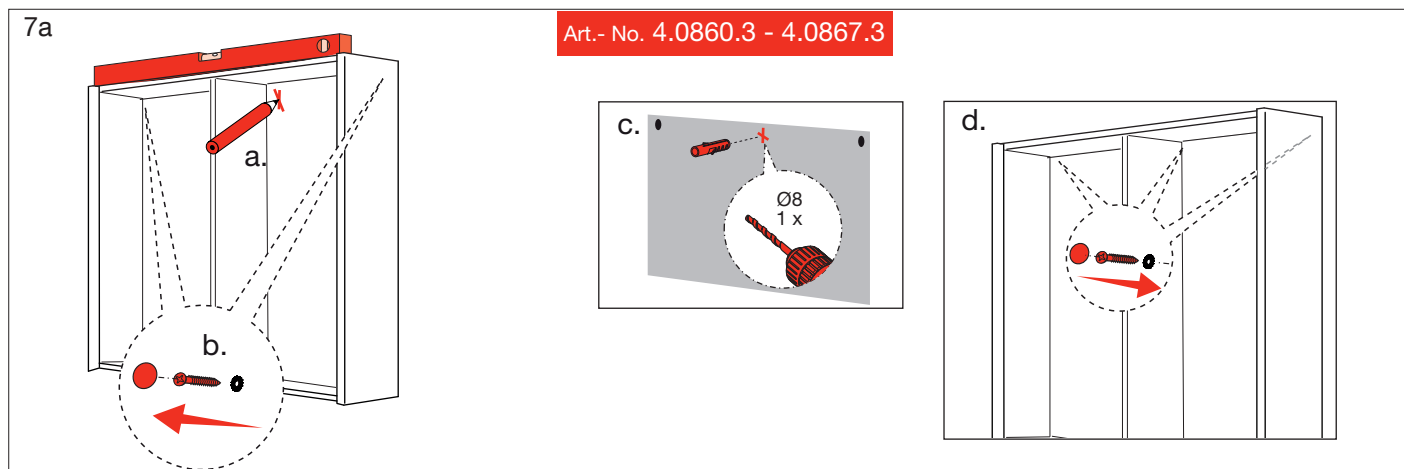
PL Odpiływ montażowy
 HU A szerelés menete
 RU Последовательность монтажа
 BG Протичане на монтажа



DE Montageablauf
 FR Exécution du montage
 IT Esecuzione del montaggio
 EN Assembly procedure

ES Proceso de montaje
 NL Montageverloop
 CZ Průběh montáže
 LT Montavimo tvarka

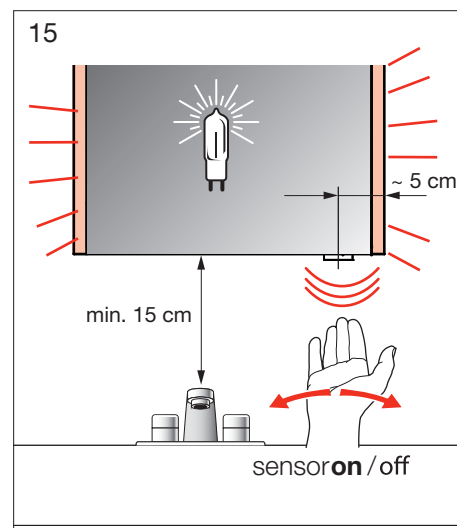
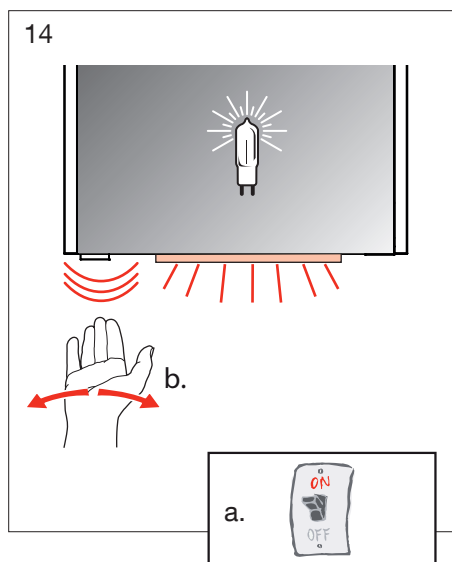
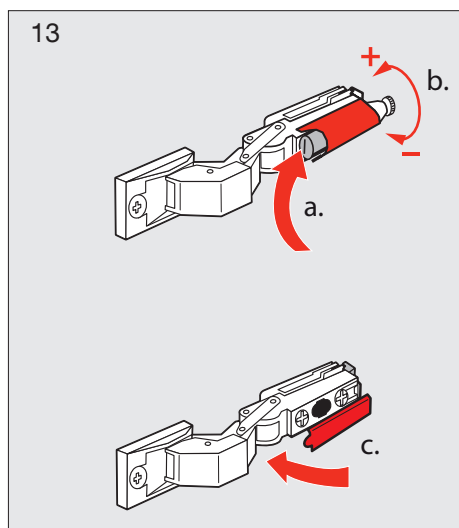
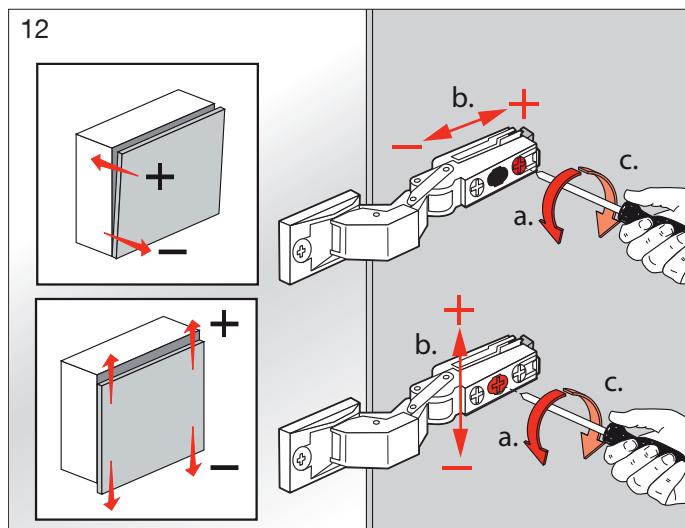
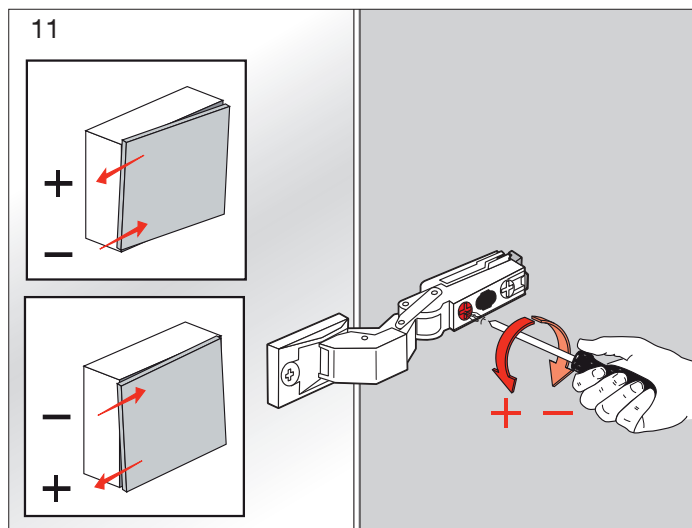
PL Odplyw montażowy
 HU A szerelés menete
 RU Последовательность монтажа
 BG Протичане на монтажа



DE Montageablauf
 FR Exécution du montage
 IT Esecuzione del montaggio
 EN Assembly procedure

ES Proceso de montaje
 NL Montageverloop
 CZ Průběh montáže
 LT Montavimo tvarka

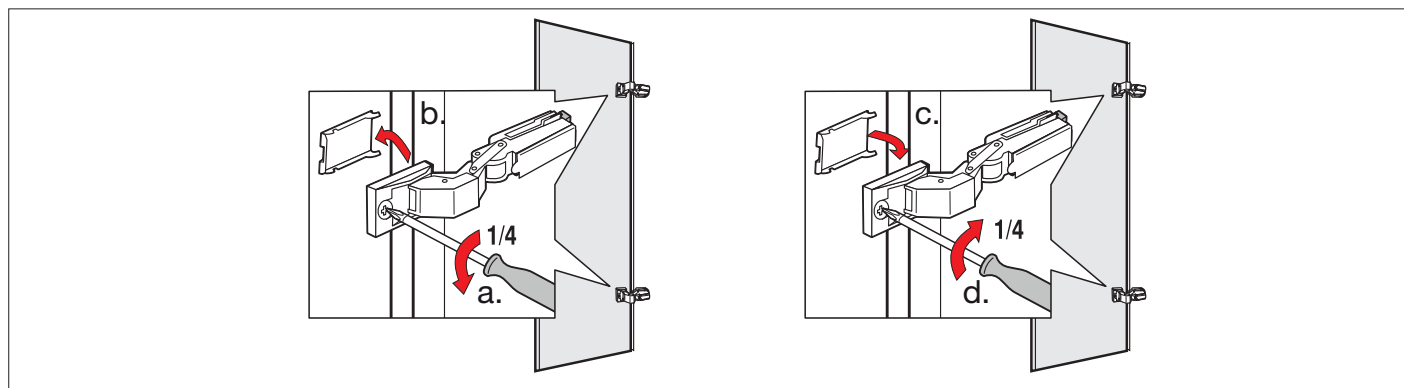
PL Odpliw montażowy
 HU A szerelés menete
 RU Последовательность монтажа
 BG Протичане на монтажа



DE Service
 FR Service
 IT Manutenzione
 EN Service

ES Mantenimiento
 NL Service
 CZ Servis
 LT Priežiūra

PL Serwis
 HU Szerviz
 RU Сервис
 BG Обслужване



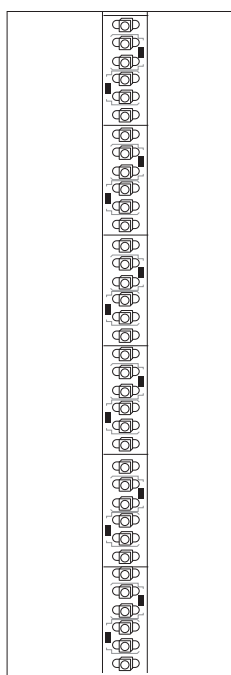
DE Technische Daten zur Lampe
FR Fiche technique de la lampe
IT Dati tecnici della lampada
EN Technical data on the lamp

ES Datos técnicos de la lámpara
NL Technische gegevens van de lamp
CZ Specifikace lampy
LT Lempos techniniai duomenys

PL Dane techniczne źródła światła
HU A lámpa műszaki adatai
RU Технические характеристики лампы
BG Технически данни за лампата

4.0830. 4.0831. 4.0832. 4.0840. 4.0841. 4.0842. 4.0850. 4.0851. 4.0852. 4.0860. 4.0861. 4.0862.	27,8 Watt	2 x 13,9 Watt	HP SMD Multi LED 725 mm 13,9 W 13,9 kWh/1000h 24 VDC 870 lm 4000 K Ra 90 30 000 h (25°)
4.0835. 4.0836. 4.0837. 4.0845. 4.0846. 4.0847.	29,2 Watt	2 x 13,9 Watt	HP SMD Multi LED 725 mm 13,9 W 13,9 kWh/1000h 24 VDC 870 lm 4000 K Ra 90 30 000 h (25°)
		1 x 1,4 Watt	SMD LED Stripe 300 mm 1,4 W 1,4 kWh/1000h 12 VDC 120 lm 4000 K Ra >80 25 000 h (25°)
4.0855. 4.0856. 4.0857. 4.0865. 4.0866. 4.0867.	30,6 Watt	2 x 13,9 Watt	HP SMD Multi LED 725 mm 13,9 W 13,9 kWh/1000h 24 VDC 870 lm 4000 K Ra 90 30 000 h (25°)
		1 x 2,8 Watt	SMD LED Stripe 550 mm 2,8 W 2,8 kWh/1000h 12 VDC 240 lm 4000 K Ra >80 25 000 h (25°)

4.0870. 4.0871. 4.0872. 4.0880. 4.0881. 4.0882.	55,6 Watt	4 x 13,9 Watt	HP SMD Multi LED 725 mm 13,9 W 13,9 kWh/1000h 24 VDC 870 lm 4000 K Ra 90 30 000 h (25°)
4.0875. 4.0876. 4.0877. 4.0885. 4.0886. 4.0887.	58,4 Watt	4 x 13,9 Watt	HP SMD Multi LED 725 mm 13,9 W 13,9 kWh/1000h 24 VDC 870 lm 4000 K Ra 90 30 000 h (25°)
		1 x 2,8 Watt	SMD LED Stripe 550 mm 2,8 W 2,8 kWh/1000h 12 VDC 240 lm 4000 K Ra >80 25 000 h (25°)


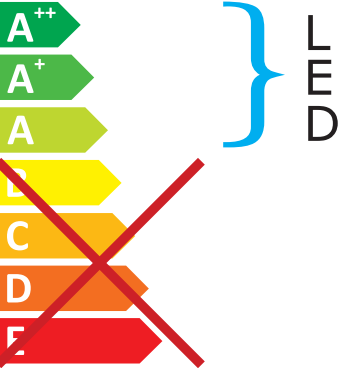
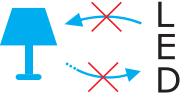



DE Technische Daten zur Lampe
FR Fiche technique de la lampe
IT Dati tecnici della lampada
EN Technical data on the lamp

ES Datos técnicos de la lámpara
NL Technische gegevens van de lamp
CZ Specifikace lampy
LT Lempos techniniai duomenys

PL Dane techniczne źródła światła
HU A lámpa műszaki adatai
RU Технические характеристики лампы
BG Технически данни за лампата

LAUFEN
www.laufen.com

874/2012 

4.0830.1/2 - 4.0837.1/2	27,8	29,2
4.0840.1/2 - 4.0847.1/2	27,8	29,2
4.0850.3 - 4.0857.3	27,8	30,6
4.0860.3 - 4.0867.3	27,8	30,6
4.0870.4 - 4.0877.4	55,6	58,4
4.0880.4 - 4.0887.4	55,6	58,4

LAUFEN

Laufen Bathrooms AG
Wahlenstrasse 46
CH-4242 Laufen, Switzerland
www.laufen.com

DE/FR/IT/EN/ES/NL/CZ/LT/PL/HU/RU/BG

29/08/17 4.9849.2.900.000.1 PLU