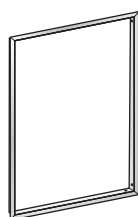


frame 25 Flush-Mounting-Set

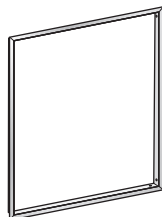


Garantie/Haftung nur bei Montage gemäss Anleitung.
Responsabilité/garantie à condition d'observer les instructions de montage.
Garanzia valida solo se si rispettano le istruzioni di montaggio.
The warranty/liability only applies when installation is effected as per the instructions.
La garantía solamente será válida si se siguen las instrucciones de instalación.
Garantie/aansprakelijkheid uitsluitend van kracht indien volgens de instructies is geïnstalleerd.
Záruka a ručení za vady jsou poskytovány za podmínky, že montáž je provedena v souladu s tímto návodem.
Garantija taikoma tik tuo atveju, kai montavimas yra atliktas tiksliai pagal instrukciją.
Gwarancja obejmuje wyrób jedynie wówczas gdy montaż został przeprowadzony zgodnie z instrukcją.
Szavatosság/jótállás csak az útmutató szerinti szerelés esetén.
Мы предоставляем гарантию и несем ответственность, только если монтаж произведен в соответствии с инструкцией по монтажу.
Гаранцията/отговорността е валидна само когато монтажът е изпълнен както е указано в инструкцията.



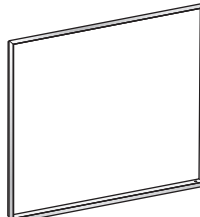
Art.-Nr. 4.0838.0

X. 480 mm
Y. 780 mm
Z. 30 mm



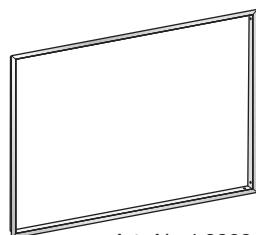
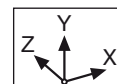
Art.-Nr. 4.0848.0

X. 630 mm
Y. 780 mm
Z. 30 mm



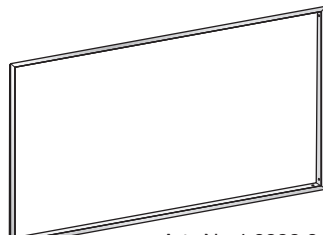
Art.-Nr. 4.0858.0

X. 830 mm
Y. 780 mm
Z. 30 mm



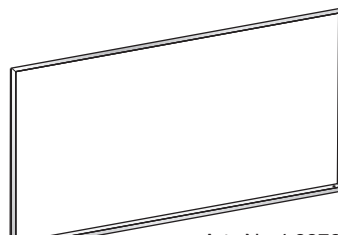
Art.-Nr. 4.0868.0

X. 1030 mm
Y. 780 mm
Z. 30 mm



Art.-Nr. 4.0888.0

X. 1230 mm
Y. 780 mm
Z. 30 mm



Art.-Nr. 4.0878.0

X. 1330 mm
Y. 780 mm
Z. 30 mm

DE Lieferumfang

FR Contenu du colis

IT Distinta dei pezzi

EN Parts list

ES Alcance del suministro

NL Toebehoren

CZ Rozsah dodávky

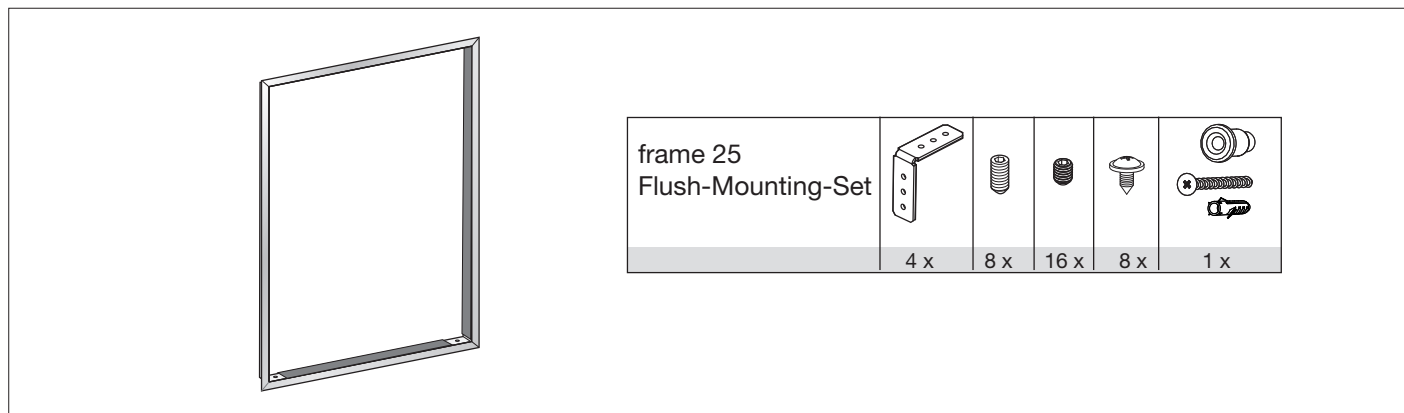
LT Pristatomų dalių sąrašas

PL Zakres dostawy

HU Szállítási tartalom

RU Комплект поставки

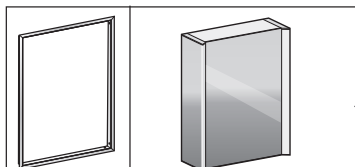
BG Съдържание на доставката



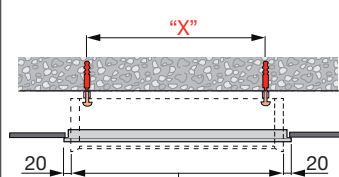
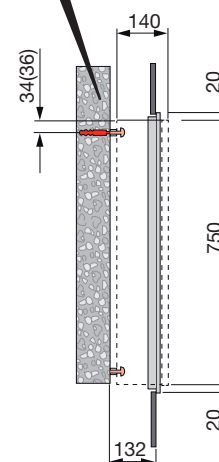
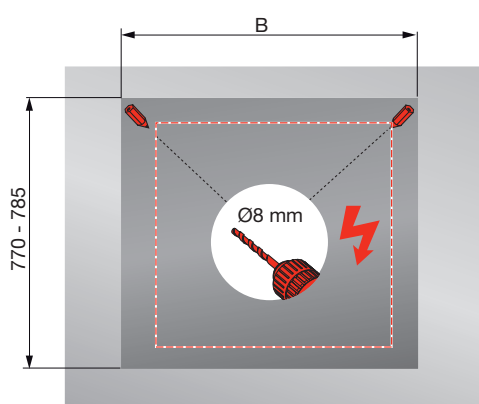
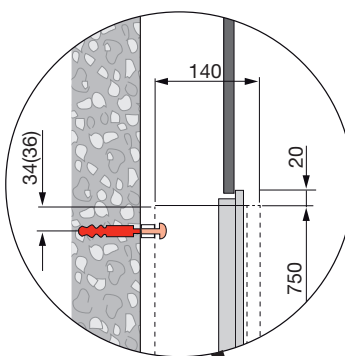
DE Montageablauf
 FR Exécution du montage
 IT Esecuzione del montaggio
 EN Assembly procedure

ES Proceso de montaje
 NL Montageverloop
 CZ Průběh montáže
 LT Montavimo tvarka

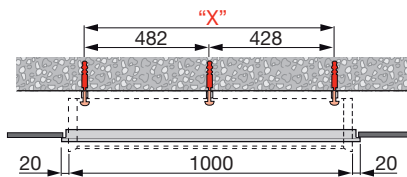
PL Odplyw montażowy
 HU A szerelés menete
 RU Последовательность монтажа
 BG Протичане на монтажа



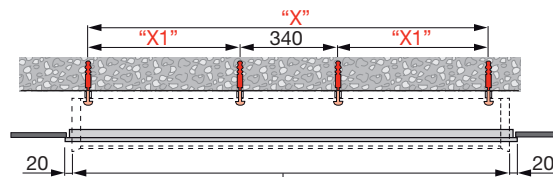
		"X" [mm]	"X1" [mm]	B [mm]	
				min.	max.
4.0838.0	4.0830.1/2 - 4.0837.1/2	360	-	465	480
4.0848.0	4.0840.1/2 - 4.0847.1/2	510	-	615	630
4.0858.0.	4.0850.3 - 4.0857.3	710	-	815	830
4.0868.0	4.0860.3 - 4.0867.3	910	-	1015	1030
4.0888.0	4.0880.4 - 4.0887.4	1110	385	1215	1230
4.0878.0	4.0870.4 - 4.0877.4	1210	435	1315	1330



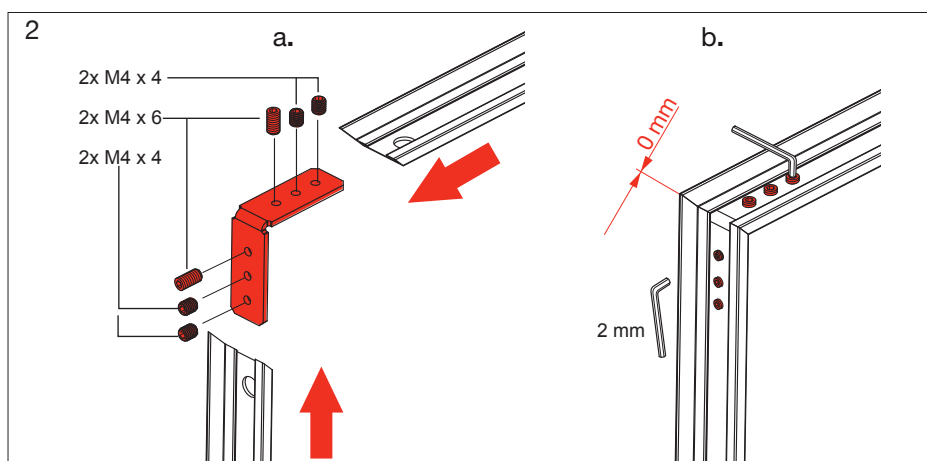
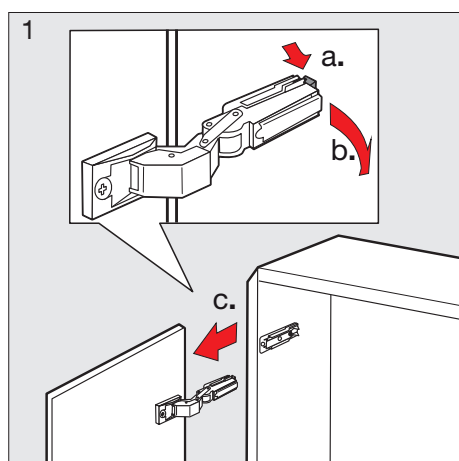
450 mm (4.0830.1/2 - 4.0837.1/2)
 600 mm (4.0840.1/2 - 4.0847.1/2)
 800 mm (4.0850.3 - 4.0857.3)



4.0860.3 - 4.0867.3



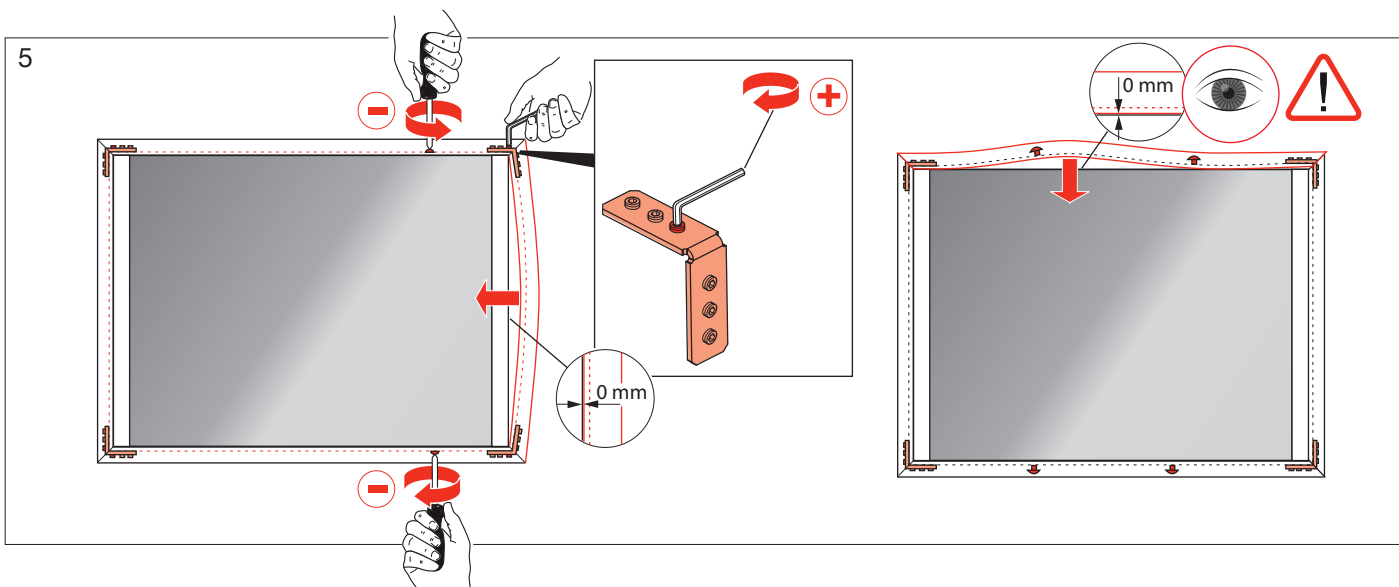
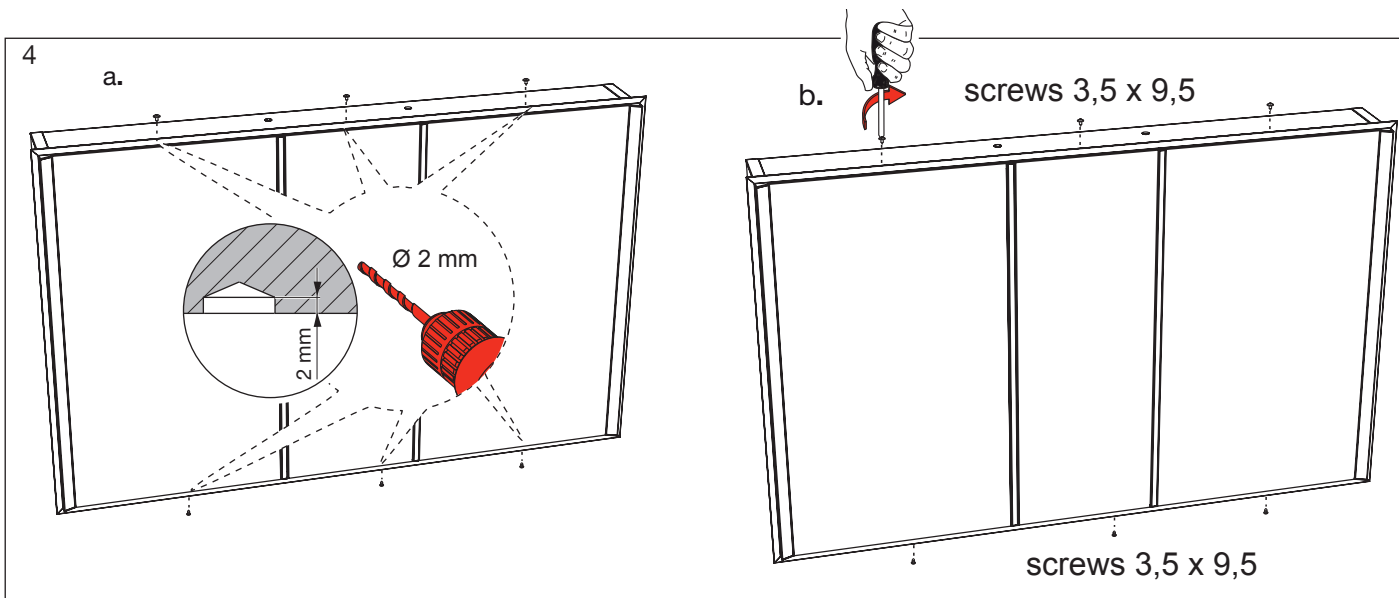
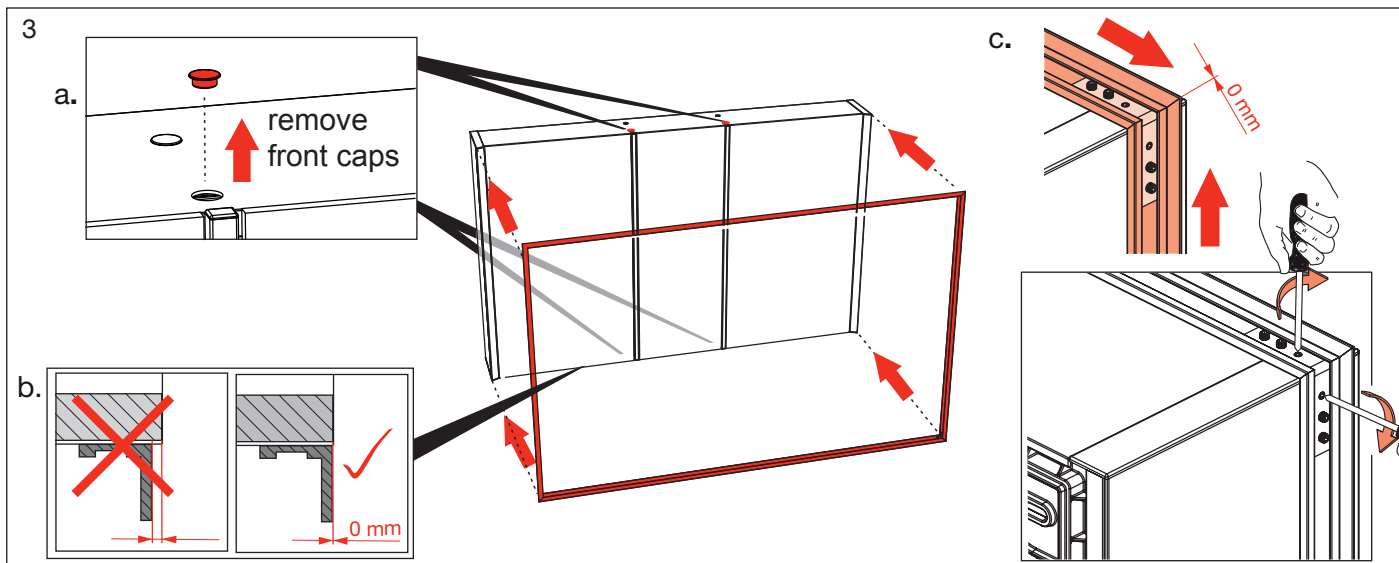
1200 mm (4.0870.4 - 4.0877.4)
 1300 mm (4.0880.4 - 4.0887.4)



DE Montageablauf
 FR Exécution du montage
 IT Esecuzione del montaggio
 EN Assembly procedure

ES Proceso de montaje
 NL Montageverloop
 CZ Průběh montáže
 LT Montavimo tvarka

PL Odplyw montażowy
 HU A szerelés menete
 RU Последовательность монтажа
 BG Протичане на монтажа



DE Montageablauf

FR Exécution du montage

IT Esecuzione del montaggio

EN Assembly procedure

ES Proceso de montaje

NL Montageverloop

CZ Průběh montáže

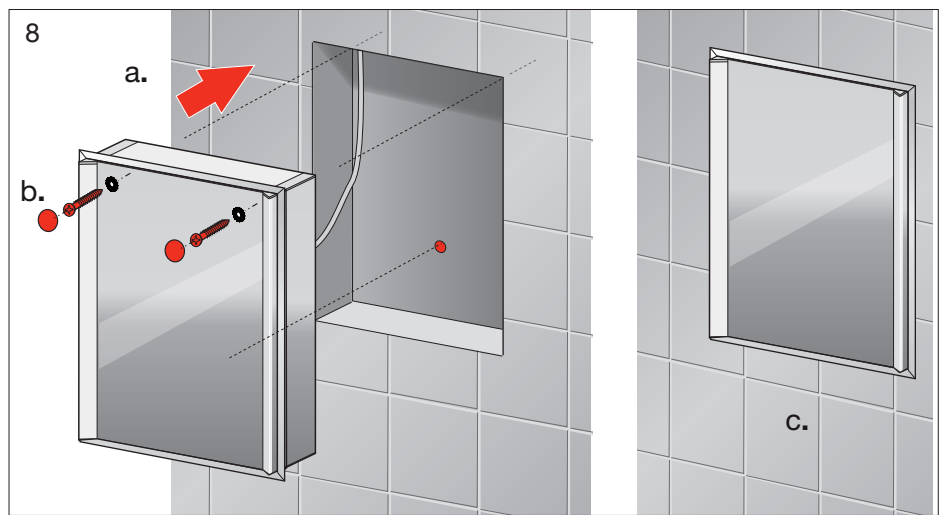
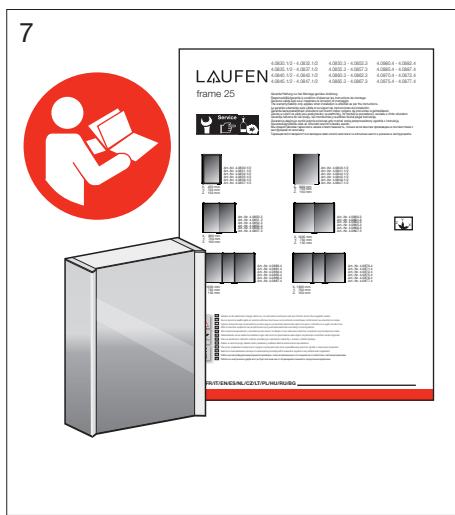
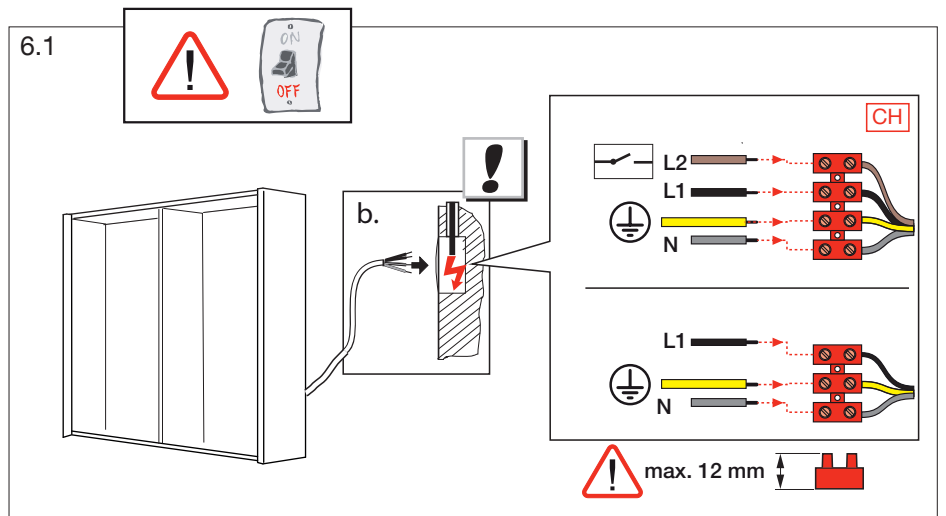
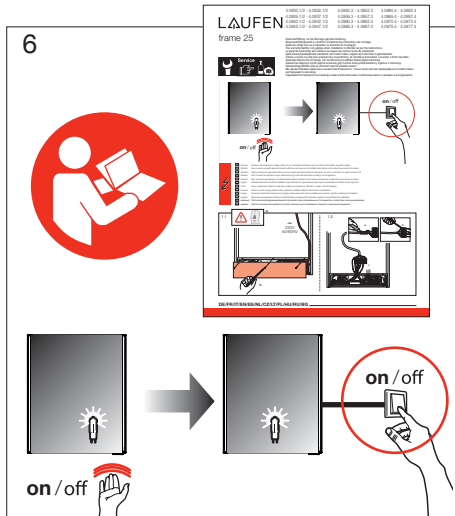
LT Montavimo tvarka

PL Odplyw montażowy

HU A szerelés menete

RU Последовательность монтажа

BG Протичане на монтажа



LAUFEN

Laufen Bathrooms AG
 Wahlenstrasse 46
 CH-4242 Laufen, Switzerland
 www.laufen.com