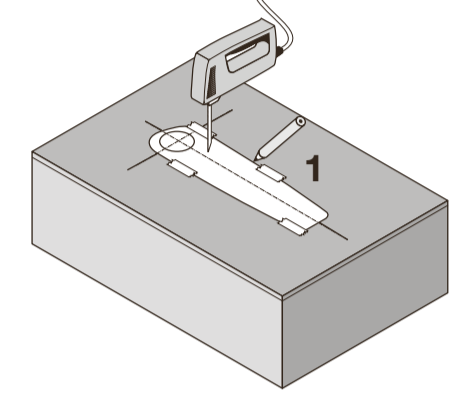


LAUFEN

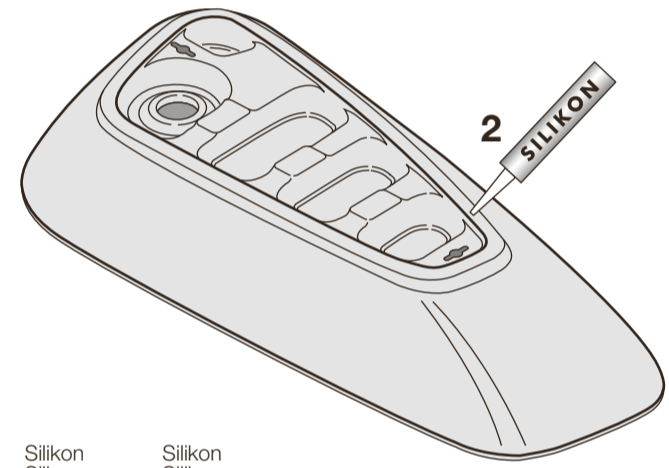
PALOMBA



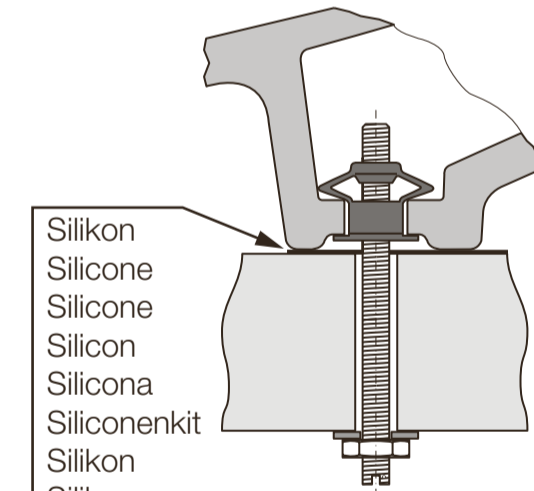
8.1680.1 Waschtisch-Schale	Schablone	8.9793.3
8.1680.1 Vasque pour table de toilette	Gabarit	8.9793.3
8.1680.1 Bacino	Sagoma	8.9793.3
8.1680.1 Washbasin in bowl	Template	8.9793.3
8.1680.1 Lavabo de sobreencimera	Plantilla	8.9793.3
8.1680.1 Waskom	Sjabloon	8.9793.3
8.1680.1 Umyvadlová misa	Šablona	8.9793.3
8.1680.1 Praustuvas – dubuo	Šablonas	8.9793.3
8.1680.1 Umywalka nablutowa	Szablon	8.9793.3
8.1680.1 Mosdótá	Sablon	8.9793.3
8.1680.1 Раковина-чаша	Лекало	8.9793.3
8.1680.1 Стоящ умивалник	Шаблон	8.9793.3



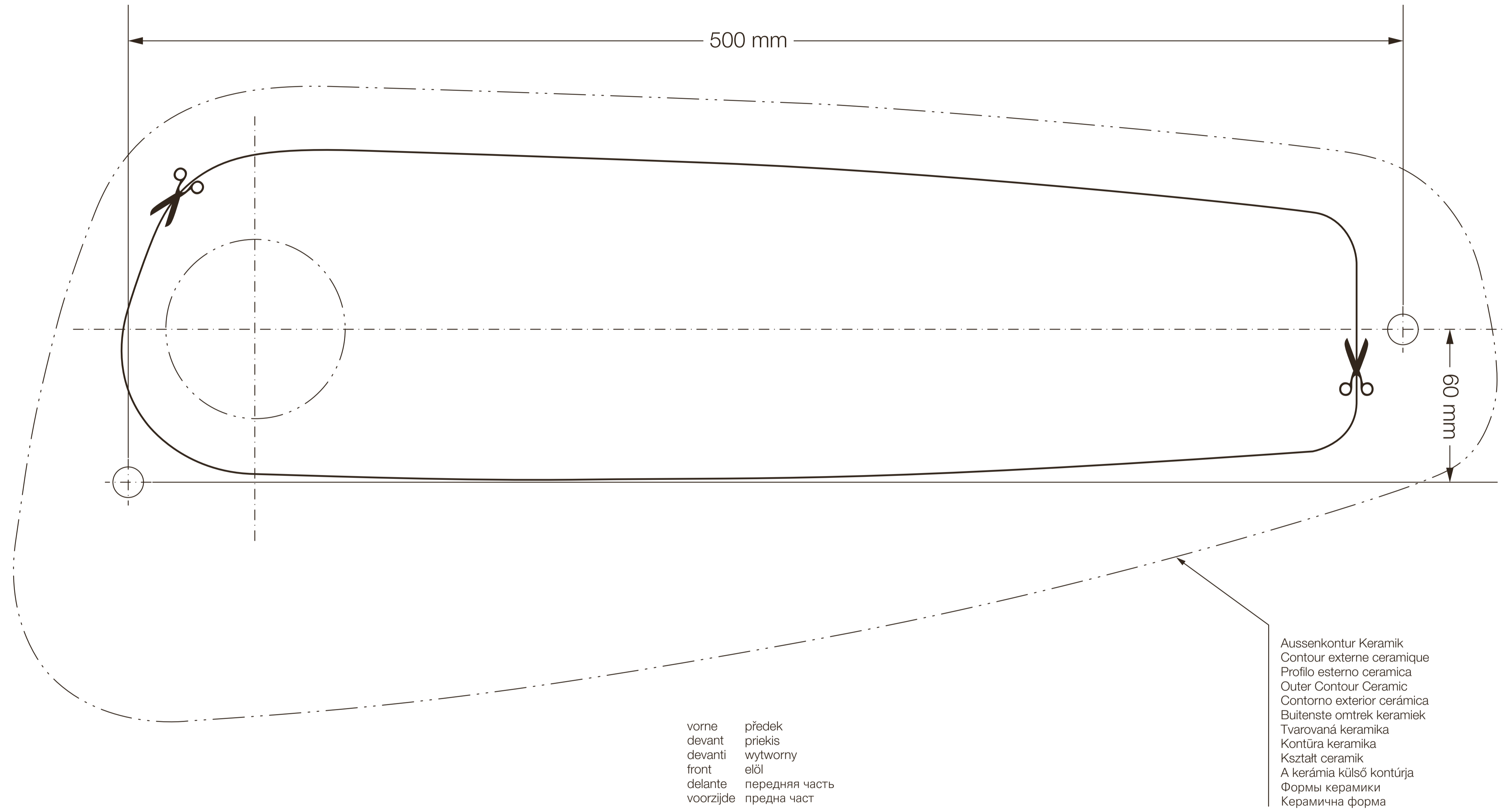
- 1
- Montageschablone in gewünschter Position mit Klebeband fixieren. Ausschnitt nach Schablone herstellen.
 - Fixer le gabarit de montage dans la position desirée au moyen d'une bande adhésive découper selon le gabarit.
 - Fissare la dima nella posizione desiderata con nastro adesivo. Praticare il foro secondo la dima.
 - Fix the template with adhesive tape. Cut out the opening using the template.
 - Fijar la plantilla en la posición deseada con cinta adhesiva. Cortar de acuerdo con la plantilla.
 - Montagesjabloon op de gewenste positie met plakband bevestigen. Uitsparing volgens sjabloon zagen.
 - Pripevniť šablónu pomocí lepiacej pásky. Pomocí šablóny vyřízněte otvor.
 - Prie paviršaus, skirto praustuvo montavimui, lipnia juosta priklijuskite šablona. Pagal šablona i špjaukit angą.
 - Przymocuj szablon i odrysuj jego obrys wraz z osiami umywalki. Usuń szablon i wytnij otwór.
 - Cikkszámú kivágási sablont a kívánt helyen ragasztó szalaggal kell rögzíteni. A kivágást a sablon szerint elkészíteni.
 - Прикрепите лекало липкой лентой. Вырежьте отверстие по лекалу.
 - Фиксирайте шаблон лепенка. Изрежете като раковинаше шаблон.



- 2
- | | |
|--------------|----------------------|
| Silikon | Silikon |
| Silicone | Silikonas |
| Silicone | Silikon |
| Silicon | Silikon |
| Silicona | Силиконовый герметик |
| Siliconenkit | Силикон |



- 3
- | | |
|----------------------|---------------------------------|
| Silikon | 8.9194.0 Befestigungsset |
| Silicone | 8.9194.0 Kit de montage |
| Silicone | 8.9194.0 Set di montaggio |
| Silicon | 8.9194.0 Mounting set |
| Silicona | 8.9194.0 Montageset |
| Siliconenkit | 8.9194.0 Kit de montaje |
| Silikon | 8.9194.0 Montážní příslušenství |
| Silikonas | 8.9194.0 Tvirtinimo komplektas |
| Silikon | 8.9194.0 Zestaw do montowania |
| Szilikon | 8.9194.0 Rögzítőkészlet |
| Силиконовый герметик | 8.9194.0 Крепёжный Комплект |
| Силикон | 8.9194.0 Комплект за закрепване |



vorne	předek
devant	priekis
devanti	wytworny
front	elől
delante	передняя часть
voorzijde	предна част

Aussenkontur Keramik
 Contour externe ceramique
 Profilo esterno ceramica
 Outer Contour Ceramic
 Contorno exterior cerámica
 Buitenste omtrek keramiek
 Tvarovaná keramika
 Kontūra keramika
 Kształt ceramik
 A kerámia külső kontúrja
 Формы керамики
 Керамична форма

LAUFEN

Laufen Bathrooms AG
 Wahlenstrasse 46
 CH-4242 Laufen, Switzerland
 www.laufen.com

DE/FR/IT/EN/ES/NL/CS/LT/PL/HU/RU/BG

23/05/07 8.9793.3 KRA

M 1:1

