

# LAUFEN



**DE** Garantie/Haftung nur bei Montage gemäss Anleitung durch eine konzessionierte Fachkraft und gemäss der örtlichen Vorschriften.  
**FR** Garantie/responsabilité uniquement assurées en cas de montage conforme au mode d'emploi, effectué par un spécialiste concessionnaire et en fonction des prescriptions locales.  
**IT** Garanzia/responsabilità assicurate soltanto in caso di montaggio conforme alle istruzioni per l'uso e eseguito da uno specialista concessionario in funzione delle prescrizioni locali.  
**EN** Guarantee/Liability only when assembled by an approved specialist in accordance with the instructions and local regulations.  
**ES** Garantía/Responsabilidad sólo cuando está montado según las instrucciones de un profesional autorizado y de conformidad con la normativa local.  
**NL** Garantie/aansprakelijkheid enkel bij montage volgens de handleiding door een bevoegde vakman en volgens de lokale voorschriften.  
**CS** Garance/záruka pouze při montáži, prováděné dle návodu osobou odborně způsobilou s příslušnou koncesí a dle předpisů platných v místě.  
**LT** Garantija/turtinė atsakomybė suteikiama, jei montavimą pagal instrukciją atlieka kvalifikuotas specialistas pagal vietinius reikalavimus.  
**PL** Gwarancja/odpowiedzialność prawa wyłącznie w przypadku montażu wykonanego przez upoważnionego specjalistę zgodnie z instrukcją oraz lokalnymi przepisami.  
**HU** Garancia/felelősség csak engedélyvel rendelkező szakember által végrehajtott, az útmutatásnak és a helyi előírásoknak megfelelő szerelés esetén.  
**RU** Гарантия действительна только в том случае, если монтаж выполнен специалистом согласно инструкции и с учетом местных предписаний.  
**BG** Гаранция/отговорност само при монтаж в съответствие с ръководството от лицензиран специалист и в съответствие с местните разпоредби.  
**DA** Garanti/ansvar gælder kun, hvis monteringen er foretaget af en autoriseret fagmand i overens stemmelse med brugsvejledningen og de lokale regler.  
**NO** Garantien gjelder kun når enheten er montert av en godkjent spesialist i henhold til instruksjo nene og lokale forskrifter.  
**FI** Takuu ja vastuuvollisuus ovat voimassa vain, kun laiteen kokoaa valtuutettu asiantuntija ohjeiden ja paikallisten määräysten mukaisesti.  
**SV** Garanti/ansvar gäller bara då en godkänd specialist utfört monteringen i enlighet med instruktio nerna och lokala bestämmelser.  
**HR** Jamstvo vrijedi samo ako je montažu izvršio ovlašteno stručno osoblje prema uputama i lokalnim propisima.  
**ET** Garanti/vastutus kehtib ainult paigaldusloaga spetsialisti tehtud juhendile vastava paigalduse korral ja kohalike eeskirjade järgi.  
**LV** Garantija ir spēkā tikai tad, ja uzstādīšanu veic licencētais speciālists saskaņā ar instrukcijām un atbilstošajiem vietējiem noteikumiem.  
**PT** A garantia só é válida se a instalação for realizada por um técnico autorizado, de acordo com as instruções e os regulamentos locais.  
**RO** Garanția este valabilă doar în cazul montării conforme cu instrucțiunile de către un specialist concesionat și respectând prevederile locale.  
**SK** Záruka platí, len ak sa montáž vykoná podľa návodu a ak ju vykoná odborník s oprávnením a v súlade s miestnymi predpismi.  
**ZH** 保修/责任仅在遵照说明书,并由授权的专业人员符合当地法规安装时有效

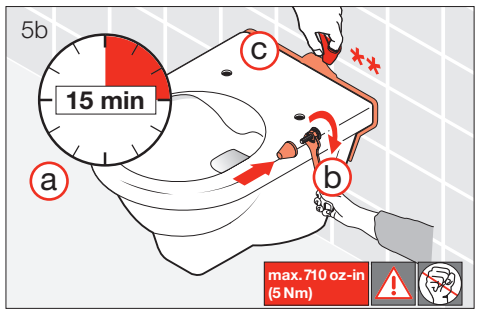
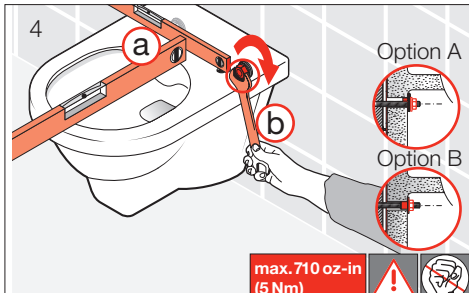
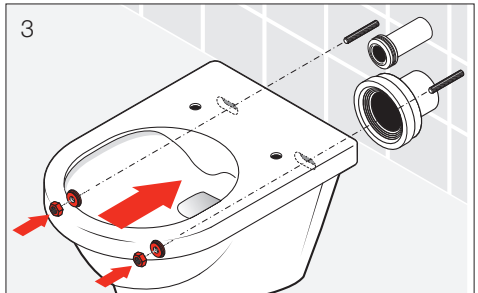
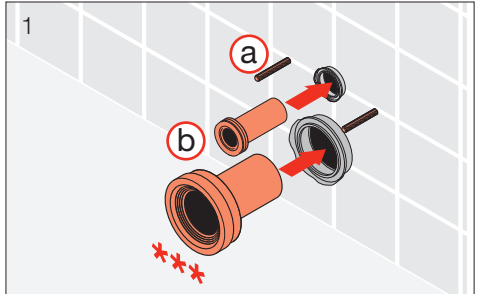
- \*** DE Schmierseife  
FR Savon noir  
IT Sapone liquido  
EN Liquid-soap  
ES Jabón líquido  
NL Zachte zeep  
CS Tekuté mydlo  
LT Skystas muilas  
PL Mydło w płynie  
HU Kenőszappan  
RU Жидкое мыло  
BG Течност-сапун  
DA Blod sæbe  
NO Smøresåpe  
FI Voidesäippua  
SV Flytande såpa  
HR Sapun za podmazivanje  
ET Vedelseep  
LV Šķidrās ziepes  
PT Sabão mole  
RO Săpun lubrifiant  
SK Mazľavé mydlo  
ZH 软皂
- \*\*** DE Ausgleichsmasse  
FR Mastic  
IT Mastice  
EN Packing paste  
ES Masa de compensación  
NL Egaliseerpasta  
CS Vyrovnávací hmota  
LT Lyginimo masė  
PL Masa wyrównująca  
HU Kiegyenítőanyagot  
RU компенсационной массы  
BG Нравнителната маса  
DA Nivelleringsmasse  
NO Sparkelmasse  
FI Tasausmassaa  
SV Utjämningsmassa  
HR Masa za niveliranje  
ET Tasandusmass  
LV Atsvars  
PT Massa de compensação  
RO Masă de egalizare  
SK Vyrovnávacia hmota  
ZH 找平混合料
- \*\*\*** DE Verwenden Sie die Bauteile gemäß den örtlichen Vorschriften für Sanitärinstallationen  
FR Utilisez les composants conformément aux prescriptions locales en matière d'installations sanitaires  
IT Utilizzare i componenti secondo le disposizioni in materia di installazioni dei sanitari  
EN Use components as required by a local plumbing regulator  
ES Utilice componentes de acuerdo a las normas locales para instalaciones sanitarias  
NL Gebruik de componenten volgens de lokale voorschriften voor sanitaire installaties  
CS Použijte součásti vyžadované místními předpisy pro instalatérství  
LT Konstruocines detales naudokite pagal vietinius sanitarijų mazgų įrengimo nurodymus  
PL Użyć elementów zgodnych z lokalnymi przepisami dotyczącymi instalacji sanitarnych  
HU Használja a szaniterek szerelésére vonatkozó helyi előírásoknak megfelelő alkatrészeket  
RU Используйте компоненты в соответствии с местными нормативами по водопроводно-канализационным работам  
BG Използвайте компоненти съгласно местните разпоредби за санитарни инсталации  
DA Anvendt komponenter som foreskrevet i de lokale bestemmelser for sanitære installationer  
NO Bruk komponenter i samsvar med lokale forskrifter for sanitærinstallasjoner  
FI Käytä saniteettiasennuksa koskevien paikallisten määräysten mukaisia rakenneosia  
SV Använd komponenterna i enlighet med de lokala bestämmelser som gäller för sanitära installationer  
HR Služite se dijelovima u skladu s lokalnim propisima za sanitarne instalacije  
ET Kasutage osi kohalike sanitaarseadmete paigaldusnõuete järgi.  
LV Izmantojiet iekārtas detaļas saskaņā ar vietējiem sanitāro iekārtu noteikumiem  
PT Utilize os componentes de acordo com os regulamentos locais para instalações sanitárias  
RO Utilizați componentele conform prevederilor locale pentru instalații sanitare  
SK S jednotlivými komponentmi zaobchádzajte v súlade s miestnymi predpismi platnými pre sanitárne zariadenia  
ZH 请根据当地卫生安装的法规使用组件
- \*\*\*\*** DE Schallschutz-Set  
FR Set d'isolation acoustique  
IT Set per isolamento acustico  
EN Noise damper kit  
ES Set de insonorización  
NL Geluiddempende set  
CS Zvuková izolace  
LT Garso izoliacijos komplektas  
PL Zestaw do izolacji dźwiękowej  
HU Zajszigelő készlet  
RU Комплект звукоизоляции  
BG Комплект за звукоизолация  
DA Sæt til lydisolering  
NO Lyddempersett  
FI Äänieristysarja  
SV Ljudisoleringsatts  
HR Ljudisoleringsatts  
ET Ljudisoleringsatts  
LV Mūrakaitse komplekt  
PT Skapas izolācijas komplekts  
RO Conjunto de izolație acustică  
SK Set de protecție fonică  
ZH 噪音防护套件

- DE** Installation Wand-WC  
**FR** Installation toilettes murales  
**IT** Montaggio vaso sospeso  
**EN** Installation wall-hung toilet  
**ES** Instalación del inodoro suspendido  
**NL** Installatie hangend toilet

- CS** Instalace zavěšené záchodové mísy  
**LT** Prie sienos tvirtinamo klozeto įrengimas  
**PL** Instalacja toalety wiszącej  
**HU** Fali toalett rögzítése  
**RU** Установка подвешенного унитаза  
**BG** Монтаж на стенна тоалетна

- DA** Installation væghængt toilet  
**NO** Installasjon vegghengt toalett  
**FI** Asennus, seinään kiinnitettävä wc  
**SV** Installation vägghängd toalett  
**HR** Montaža viseće školjke  
**ET** Seinakinnitusega WC-poti paigaldus

- LV** Iebūvējamā tualetes poda uzstādīšana  
**PT** Instalação de sanita suspenso  
**RO** Instalare WC perete  
**SK** Inštalácia závesného klozetu  
**ZH** 安裝壁掛式座廁

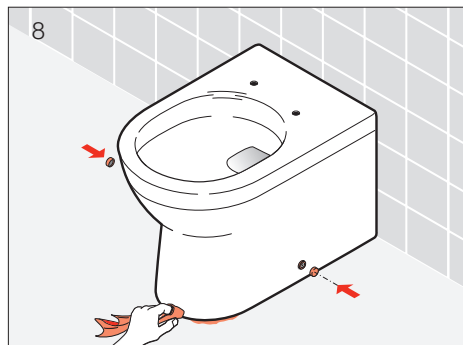
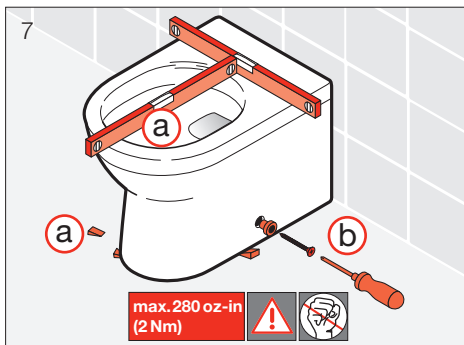
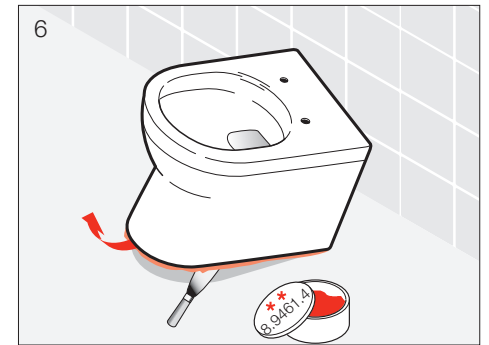
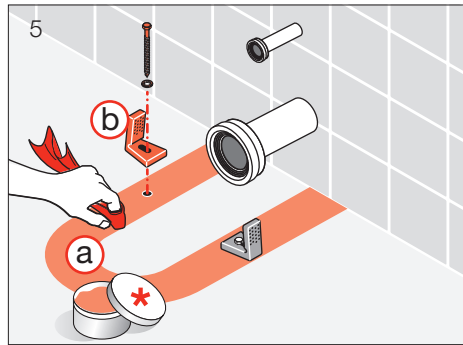
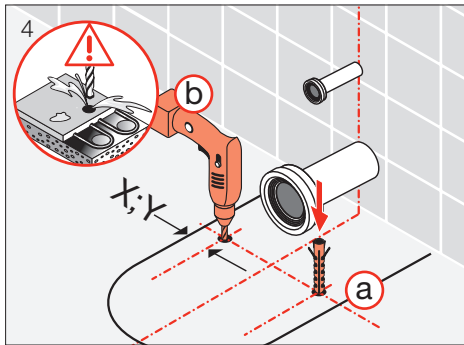
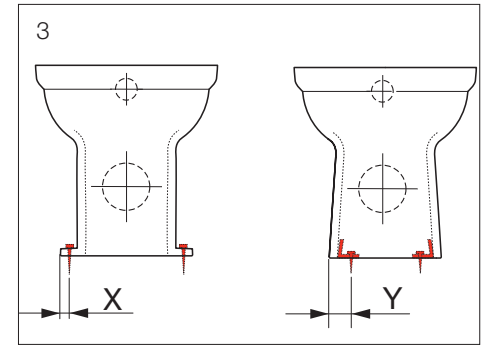
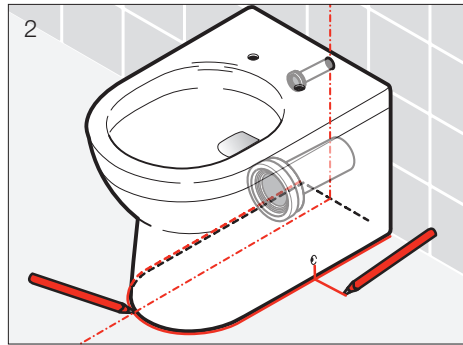
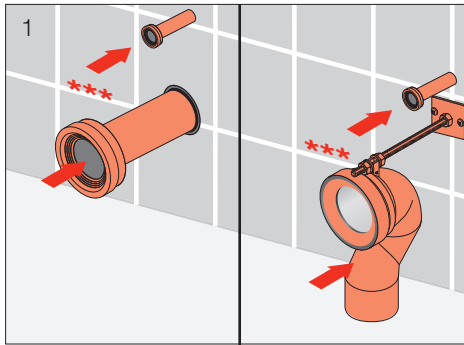


DE Installation Stand-WC  
FR Installation toilettes au sol  
IT Montaggio vaso a pavimento  
EN Installation floor-standing toilet  
ES Instalación del inodoro a suelo  
NL Installatie stand toilet

CS Instalace záchodové mísy  
LT Ant grindų statomo klozeto įrengimas  
PL Instalacja toalety stojącej  
HU Padlóra szerelhető toalett rögzítése  
RU Установка напольного унитаза  
BG Монтаж на стояща тоалетна

DA Installation gulvstående toilet  
NO Installasjon gulvstående toalett  
FI Aseennus, vapaasti seisova wc  
SV Installation golvstående toalett  
HR Montaža skoljke  
ET Põrandakinnitusega WC-poti paigaldus

LV Brīvi stāvoša tualetes poda uzstādīšana  
PT Instalação de sanita de pousar  
RO Instalare WC staționar  
SK Inštalácia stojaceho klozetu  
ZH 安裝落地式座廁



**DE** Länderspezifische Spülenforderungen sind einzuhalten  
**FR** Les réglementations nationales relatives aux volumes des réservoirs de chasse d'eau doivent être respectées  
**IT** Occorre rispettare il volume di scarico specifico del rispettivo paese  
**EN** Country-specific flush volumes must be complied with  
**ES** Deben respetarse los volúmenes de descarga de agua específicos del país  
**NL** Houdt u zich a.u.b. aan de spoelvolumes die voor uw land gelden  
**CS** Dodržujte místní specifikovaná množství k propláchnutí  
**LT** Būtiny laikytis šalyje nustatyto vandens kiekio nuplovimui  
**PL** Przestrzegać obowiązującego w danym kraju przepisu o pojemności spluczki  
**HU** Tartsa be a vízmennyiségre vonatkozó, országspecifikus előírásokat  
**RU** Соблюдайте действующие для вашей страны нормы по заполнению сливного бачка  
**BG** Трябва да се спазва специфичният за страна обем за изплакване  
**DA** De landsspecifikke skyllevolumener skal overholdes  
**NO** Landsspesifikke skyllevolumer må overholdes  
**FI** Maakohtaisia huuhteluvolumenimääriä on noudatettava  
**SV** De landsspecifika spolvolymerna måste hållas  
**HR** Treba se pridržavati zahtjeva za ispiranje koji su važeći u pojedinoj državi  
**ET** Siseriiklikest nõuetest, mis kehtivad loputuse kohta, tuleb kinni pidada.  
**LV** Ievērojiet vietējos ūdens lietošanas noteikumus  
**PT** É necessário respeitar os requisitos de descarga de água específicos do país  
**RO** A se respecta cerințele naționale specifice privind instalațiile de toalete  
**SK** Je potrebné dodržiavať požiadavky na splachovanie platné v príslušnej krajine  
**ZH** 必須遵守国家具体的冲洗要求

