

Diese Anleitung muss dem Benutzer ausgehändigt werden. Garantie/Haftung nur bei Montage gemäss Anleitung durch eine konzessionierte Fachkraft und gemäss örtlicher Vorschriften.

Cette instruction doit être remise à l'utilisateur. Garantie/responsabilité uniquement assurées en cas de montage conforme au mode d'emploi, effectué par un spécialiste concessionnaire et en fonction des prescriptions locales.

Le presenti istruzioni devono essere consegnate all'utilizzatore. Garanzia/responsabilità assicurate soltanto in caso di montaggio conforme alle istruzioni per l'uso e eseguito da uno specialista concessionario in funzione delle prescrizioni locali.

This instruction must be given to the user. Guarantee/Liability only when assembled by an approved specialist in accordance with the instructions and local regulations.

Se entregará este manual de instrucciones al usuario. Garantía/Responsabilidad sólo cuando está montado según las instrucciones de un profesional autorizado y de conformidad con la normativa local.

Deze handleiding moet aan de gebruiker worden bezorgd. Garantie/aansprakelijkheid enkel bij montage volgens de handleiding door een bevoegde vakman en volgens de lokale voorschriften.

Tento návod musí být předán uživateli. Garance/záruka pouze při montáži, prováděné dle návodu osobou odborně způsobilou s příslušnou koncesí a dle předpisů platných v místě.

Ši instrukcija turi būti perduota naudotojui. Garantija/turtinė atsakomybė suteikiama, jei montavimą pagal instrukciją atlieka kvalifikuotas specialistas pagal vietinius reikalavimus.

Użytkownikowi należy zapewnić dostęp do tej instrukcji obsługi. Gwarancja/odpowiedzialność prawna wyłącznie w przypadku montażu wykonanego przez upoważnionego specjalistę zgodnie z instrukcją oraz lokalnymi przepisami.

Jelen útmutatót a felhasználó rendelkezésére kell bocsátani. Garancia/felelősség csak engedéllyel rendelkező szakember által végrehajtott, az útmutatásnak és a helyi előírásoknak megfelelő szerelés esetén.

Данное руководство должно быть передано пользователю. Гарантия действительна только в том случае, если монтаж выполнен специалистом согласно инструкции и с учетом местных предписаний.

Това ръководство трябва да бъде връчено на потребителя. Гаранция / отговорност само при монтаж в съответствие с ръководството от лицензиран специалист и в съответствие с местните разпоредби.

Denne vejledning skal udleveres til brugeren. Garanti/ansvar gælder kun, hvis monteringen er foretaget af en autoriseret fagmand i overens stemmelse med brugsvejledningen og de lokale regler.

Denne vejledningen må utleveres til brukeren. Garantien gjelder kun når enheten er montert av en godkjent spesialist i henhold til instruksjo nene og lokale forskrifter.

Takuu ja vastuuvollisuus ovat voimassa vain, kun laitteen kokoa valtuutettu asiantuntija ohjeiden ja paikallisten määräysten mukaisesti. Denna anvisning måste överlämnas till användaren.

Tämä ohje täytyy antaa käyttäjälle. Garanti/ansvar gäller bara då en godkänd specialist utför monteringen i enlighet med instrukti onerna och lokala bestämmelser.

Ove se upute moraju predati korisniku. Jamstvo/odgovornost samo u slučaju montaže u skladu s uputama koju je obavio koncesionirani stručnjak prema lokalnim propisima.

See juhend tuleb väljastada kasutajale. Garantii/vastutus kehtib ainult paigaldusloaga spetsialisti tehtud juhendile vastava paigalduse korral ja kohalike eeskirjade järgi.

Šis instrukcijas ir jānodod lietotājam. Garantija ir spēkā tikai tad, ja uzstādīšanu veic licencēts speciālists saskaņā ar instrukcijām un atbilstoši vietējiem noteikumiem.

Este manual deve ser entregue ao utilizador. A garantia só é válida se a instalação for realizada por um técnico autorizado, de acordo com as instruções e os regulamentos locais.

Prezentele instructiuni trebuie înmânate utilizatorului. Garanția este valabilă doar în cazul montării conforme cu instrucțiunile de către un specialist concesionat și respectând prevederile locale.

Tento návod musí byť doručený používateľovi. Záruka platí, len ak sa montáž vykoná podľa návodu a ak ju vykoná odborník s oprávnením v súlade s miestnymi predpismi.

必须将本说明书当面交给用户。保修/责任仅在遵照说明书,并由授权的专业人员符合当地法规安装时有效。

ILBAGNOALESSI One

Art.-Nr. 8.2097.1 / 8.2097.6

Installation Wand-WC

Installation toilettes murales

Montaggio vaso sospeso

Installation wall-hung toilet

Instalación del inodoro suspendido

Wall-mounted WC installation instruction

Instrucciones de montaje de inodoro suspendido

Installatie hangend toilet

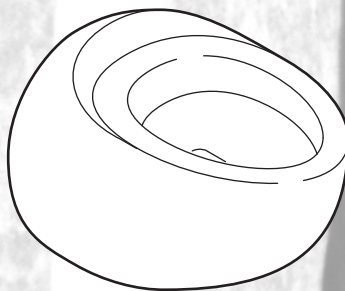
Instalace zavěšené záchodové mísy

Prie sienos tvirtinamo klozeto įrengimas

Instalacja toalety wiszącej

Fali toalett rögzítése

Установка подвешного унитаза



Монтаж на стенна тоалетна

Installation væghængt toilet

Installasjon vegghengt toalett

Asennus, seinään kiinnitettävä wc

Installation vägghängd toalett

Montaža viseće školjke

Seinakinnitusega WC-poti paigaldus

lebüvėjama tualetes pada uzstādīšana

Instalação de sanita suspensa

Instalare WC perete

Inštalácia závesného klozetu

安裝壁掛式座廁

ILBAGNOALESSI One

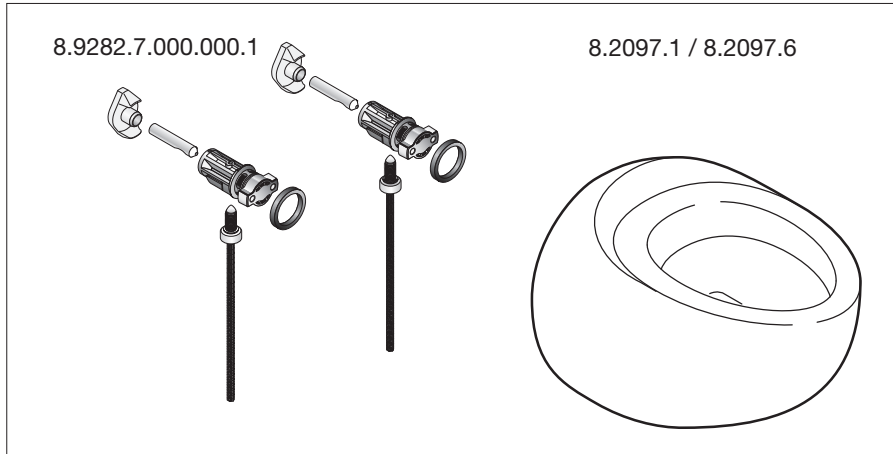
ILBAGNO **ALESSI** One

Lieferumfang
Contenu du colis
Distinta dei pezzi
Parts list
Alcance del suministro
Toebehoren

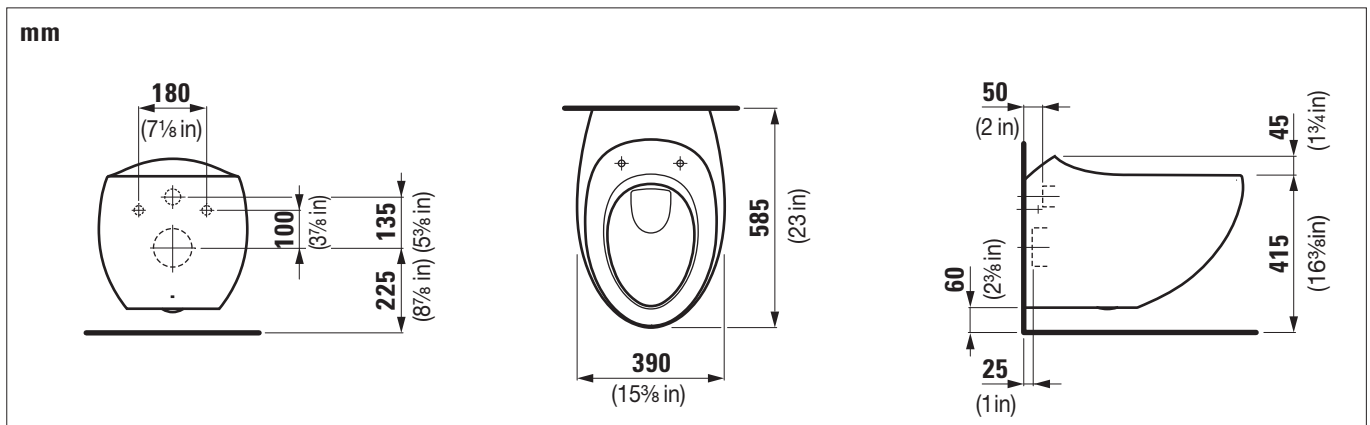
Rozsah dodávky
Dalių sąrašas
Zakres dostawy
Szállítási terjedelem
Комплектация
Списък на детайлите

Leveringsomfang
Leveransomfattning
Leveranseomfang
Toimituskokonaisuus
Opseg isporuke
Tarnekomplekt

Komplekts
Ambito de fornecimento
Volumul livrării
Obsah dodávky
供货范围



Masse	Rozměry	Mål	Svars
Dimensions	Matmenys	Mått	Massa
Dimensioni	Wymiary	Dimensjoner	Masă
Dimensions	Méreték	Mitat	Rozmery
Dimensiones	Размеры	Masa	混合料
Afmetingen	Размери	Möötmed	



LAUFEN

Bathroom Culture since 1892  www.laufen.com

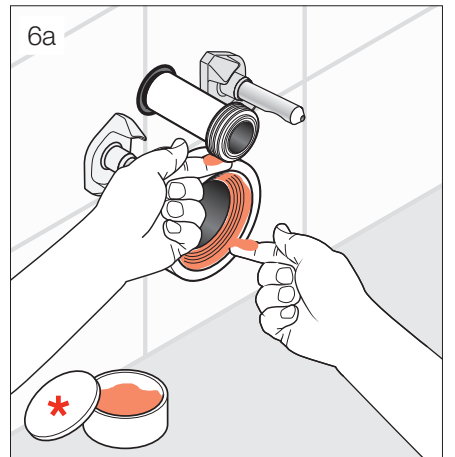
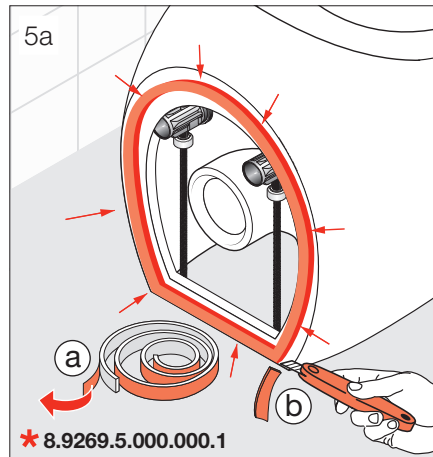
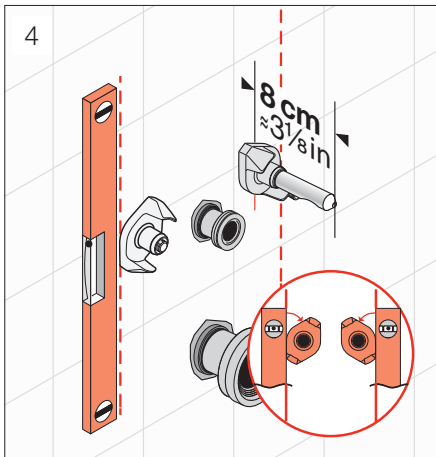
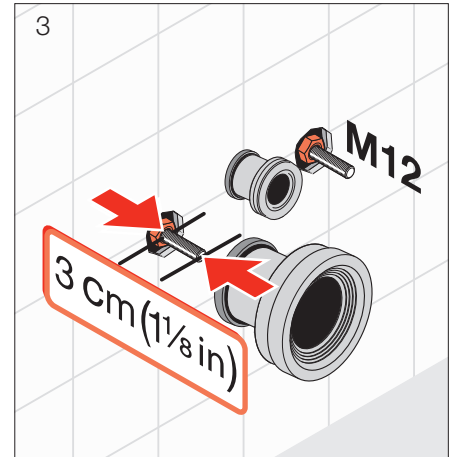
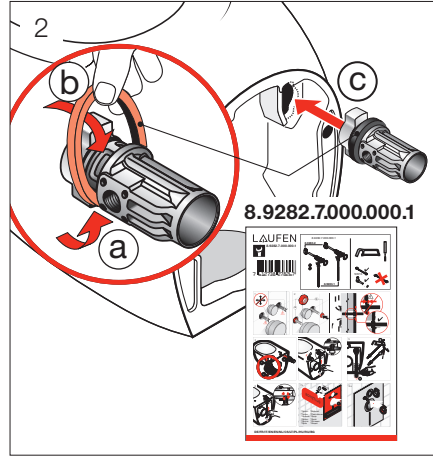
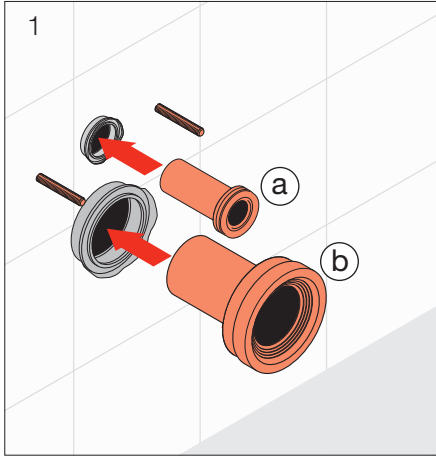
ILBAGNOALESSI One

Montageablauf
Exécution du montage
Esecuzione del montaggio
Assembly procedure
Proceso de montaje
Montageverloop

Průběh montáže
Montavimo tvarka
Odplyw montażowy
A szerelés menete
Последовательность монтажа
Протичане на монтажа

Monteringsstrin
Monteringsprocedur
Monteringsbeskrivelse
Asennuksen kulku
Tijek montaže
Paigaldusprotsess

Montāžas process
Procedimento de montagem
Desfășurarea montajului
Montáž
安装流程



* Schallschutz-Set
 Set d'isolation acoustique
 Set per isolamento acustico
 Noise damper kit
 Set de insonorización
 Geluiddempende set
 Zvuková izolace
 Garso izoliacijos komplektas
 Zestaw do izolacji dźwiękowej
 Zajszigetelő készlet
 Комплект звукоизоляции
 Комплект за звукоизолация
 Sæt til lydisolering
 Lyddempersett
 Äänieristyssarja
 Ljudisoleringsatts
 Set za zaštitu od buke
 Mürakaitse komplekt
 Skaņas izolācijas komplekts
 Conjunto de aislamiento acústico
 Set de protecție fonică
 Protihluková súprava
 噪音防护套件

* Schmierseife
 Savon noir
 Sapone liquido
 Liquid-soap
 Jabón líquido
 Zachte zeep
 Tekuté mýdlo
 Skystas muilas
 Mydło w płynie
 Kenőszappan
 Жидкое мыло
 Течност-сапун
 Paksalve
 Såpa
 Grønsåpe
 Suopa
 Sapun za podmazivanje
 Vedelseep
 Šķidrās ziepes
 Sabão mole
 Săpun lubrifiant
 Mazlavé mydlo
 软皂

LAUFEN

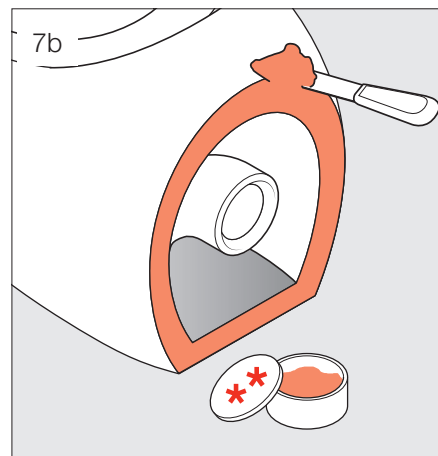
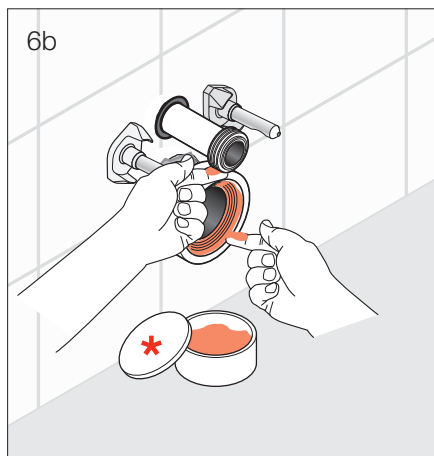
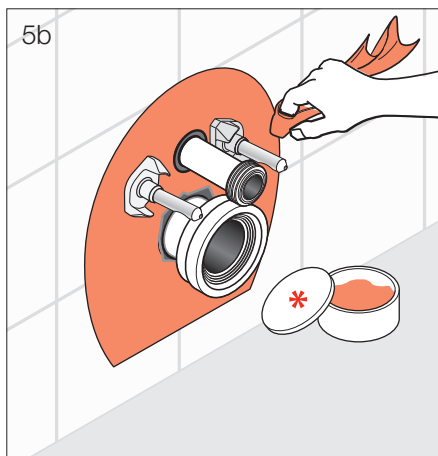
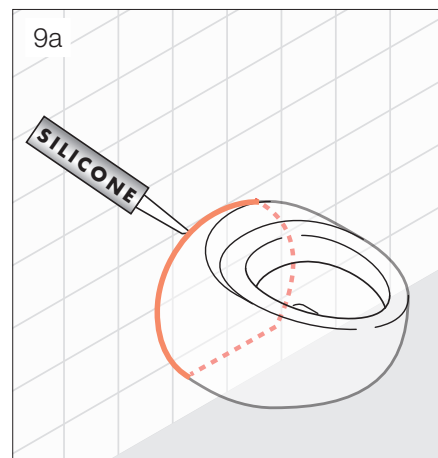
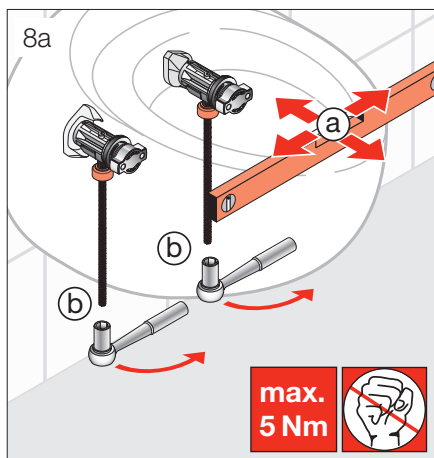
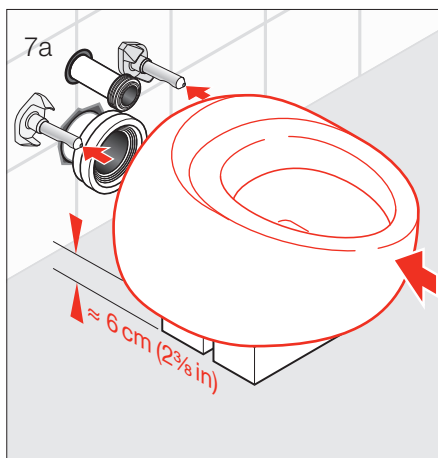
ILBAGNOALESSI One

Montageablauf
Exécution du montage
Esecuzione del montaggio
Assembly procedure
Proceso de montaje
Montageverloop

Průběh montáže
Montavimo tvarka
Odplyw montażowy
A szerelés menete
Последовательность монтажа
Протичане на монтажа

Monteringsstrin
Monteringsprocedur
Monteringsbeskrivelse
Asennuksen kulku
Tijek montaže
Paigaldusprotsess

Montāžas process
Procedimento de montagem
Desfășurarea montajului
Montáž
安装流程



* Schmierseife
Savon noir
Sapone liquido
Liquid-soap
Jabón líquido
Zachte zeep
Tekuté mydlo
Skystas muilas
Mydło w płynie
Керпőszappan
Жидкое мыло
Течност-сапун
Paksalve
Såpa
Grønnsåpe
Suopa
Sapun za podmazivanje
Vedelseep
Skidräs ziepes
Sabão mole
Săpun lubrifiant
Mazľavé mydlo
软皂

* Schmierseife
Savon noir
Sapone liquido
Liquid-soap
Jabón líquido
Zachte zeep
Tekuté mydlo
Skystas muilas
Mydło w płynie
Керпőszappan
Жидкое мыло
Течност-сапун
Paksalve
Såpa
Grønnsåpe
Suopa
Sapun za podmazivanje
Vedelseep
Skidräs ziepes
Sabão mole
Săpun lubrifiant
Mazľavé mydlo
软皂

** Weisszement
Ciment blanc
Cemento bianco
Portland-cement
Cemento blanco
Witte cement
Portlandský cement
Portlandcementas
Biały cement
Fehércement
Герметик
Цимент-портланд
Hvid cement
Vit cement
Hvit sement
Valkosementti
Bijeli cement
Valge tsement
Baltais cements
Cimento branco
Ciment alb
Biely cement
白水泥

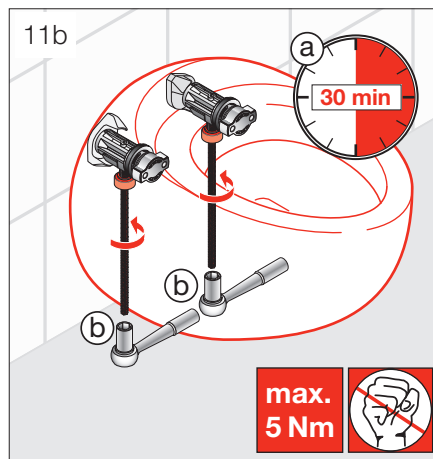
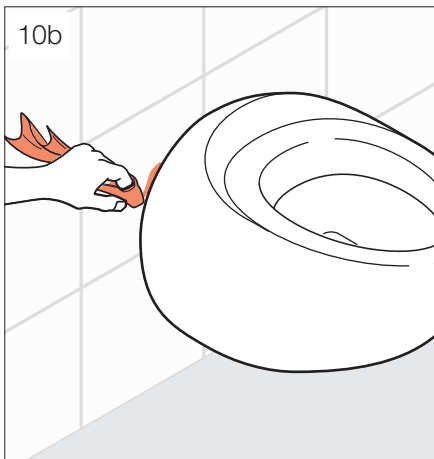
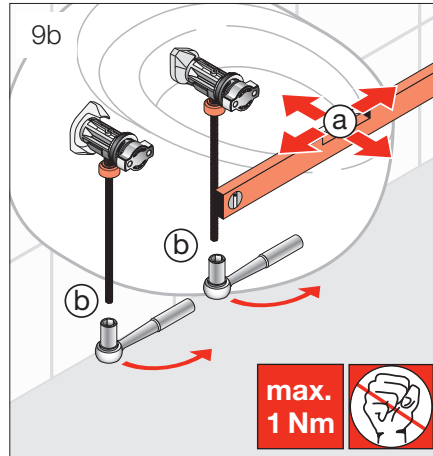
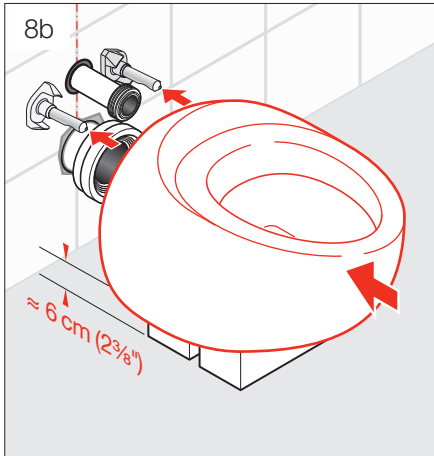
ILBAGNO **ALESSI** One

Montageablauf
Exécution du montage
Esecuzione del montaggio
Assembly procedure
Proceso de montaje
Montageverloop

Průběh montáže
Montavimo tvarka
Odplyw montażowy
A szerelés menete
Последовательность монтажа
Протичане на монтажа

Monteringstrin
Monteringsprocedur
Monteringsbeskrivelse
Asennuksen kulku
Tijek montaže
Paigaldusprotsess

Montāžas process
Procedimento de montagem
Desfășurarea montajului
Montáž
安裝流程



LAUFEN

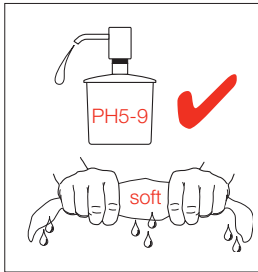
ILBAGNO **ALESSI** One

Pflegeanleitung
Mode d'entretien
Modalità di manutenzione
Maintenance Instructions
Instrucciones de mantenimiento
Onderhoudshandleiding

Návod na ošetrování
Priežiūros nurodymai
Czyszczenie
Kezelési útmutató
Инструкция по уходу
Ръководство за поддържане в работно състояние

Plejeanvisning
Skótselanvisning
Vedlikeholdsveiledning
Hoito-ohje
Upute za održavanje
Hooldusjuhend

Kopšanas instrukcijas
Instruções de manutenção
Instruções de manutenção
Návod na údržbu
保养说明



LAUFEN

Bathroom Culture since 1892  www.laufen.com

ILBAGNO**ALESSI** One

LAUFEN

Bathroom Culture since 1892  www.laufen.com

