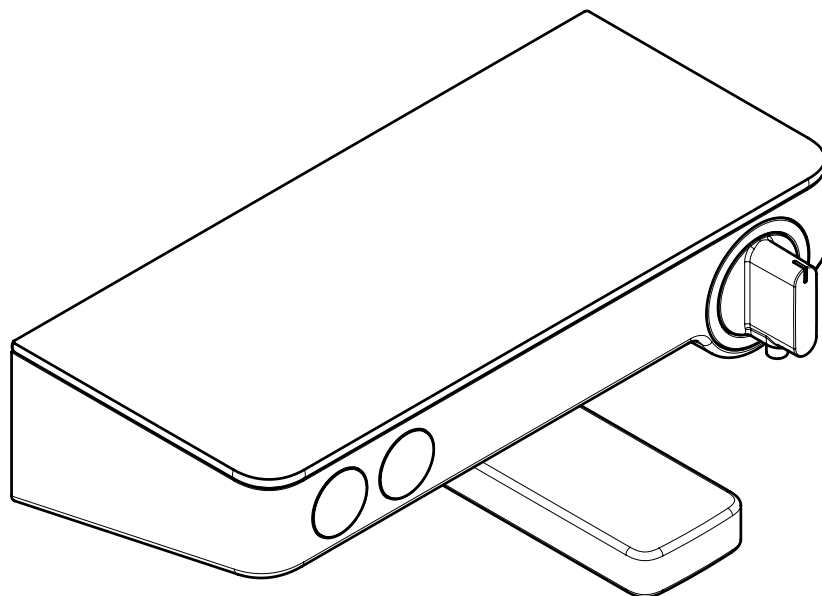
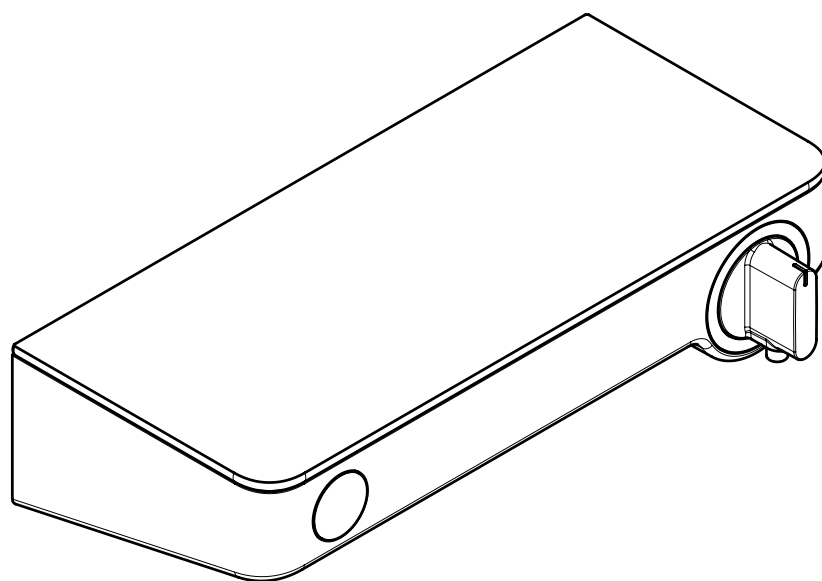


DE	Gebrauchsanleitung / Montageanleitung	2
FR	Mode d'emploi / Instructions de montage	3
EN	Instructions for use / assembly instructions	4
IT	Istruzioni per l'uso / Istruzioni per Installazione	5
ES	Modo de empleo / Instrucciones de montaje	6
NL	Gebruiksaanwijzing / Handleiding	7
DK	Brugsanvisning / Monteringsvejledning	8
PT	Instruções para uso / Manual de Instalação	9
PL	Instrukcja obsługi / Instrukcja montażu	10
CS	Návod k použití / Montážní návod	11
SK	Návod na použitie / Montážny návod	12
ZH	用户手册 / 组装说明	13
RU	Руководство пользователя / Инструкция по монтажу	14
FI	Käyttöohje / Asennusohje	15
SV	Bruksanvisning / Monteringsanvisning	16
LT	Vartotojo instrukcija / Montavimo instrukcijos	17
HR	Upute za uporabu / Uputstva za instalaciju	18
TR	Kullanım kılavuzu / Montaj kılavuzu	19
RO	Manual de utilizare / Instrucțiuni de montare	20
EL	Οδηγίες χρήσης / Οδηγία συναρμολόγησης	21
SL	Navodilo za uporabo / Navodila za montažo	22
ET	Kasutusjuhend / Paigaldusjuhend	23
LV	Lietošanas pamācība / Montāžas instrukcija	24
SR	Uputstvo za upotrebu / Uputstvo za montažu	25
NO	Bruksanvisning / Montasjeveiledning	26
BG	Инструкция за употреба / Ръководство за монтаж	27
SQ	Udhëzuesi i përdorimit / Udhëzime rreth montimit	28
AR	دليل الاستخدام / تعليمات التجميع	29
HU	Használati útmutató / Szerelési útmutató	30



ShowerTablet Select 300
13151XXX



ShowerTablet Select 300
13171XXX



Sicherheitshinweise

- Bei der Montage müssen zur Vermeidung von Quetsch- und Schnittverletzungen Handschuhe getragen werden.
- Das Produkt darf nur zu Bade-, Hygiene- und Körperreinigungszwecken eingesetzt werden.
- Kinder, sowie Erwachsene mit körperlichen, geistigen und / oder sensorischen Einschränkungen dürfen das Produkt nicht unbeaufsichtigt benutzen. Personen, die unter Alkohol- oder Drogeneinfluss stehen, dürfen das Produkt nicht benutzen.
- Große Druckunterschiede zwischen den Kalt- und Warmwasseranschlüssen müssen ausgeglichen werden.

Montagehinweise


- Vor der Montage muss das Produkt auf Transportschäden untersucht werden. Nach dem Einbau werden keine Transport- oder Oberflächenschäden anerkannt.
- Die Leitungen und die Armatur müssen nach den gültigen Normen montiert, gespült und geprüft werden.
- Die in den Ländern jeweils gültigen Installationsrichtlinien sind einzuhalten.
- Bei der Montage des Produktes durch qualifiziertes Fachpersonal ist darauf zu achten, dass die Befestigungsfläche im gesamten Bereich der Befestigung plan ist (keine vorstehenden Fugen oder Fliesenversatz), der Wandaufbau für eine Montage des Produktes geeignet ist und keine Schwachstellen aufweist.
- Das Produkt ist nicht für die Verwendung in Verbindung mit einem Dampfbad vorgesehen!
- Sollten die Wasseranschlüsse nicht fest montiert sein, muss die Armatur zusätzlich mit 2 - 4 Schrauben installiert werden (siehe Seite [_3b](#), Abb. [_3d - _3e](#)). Bei dieser Installationsart ist darauf zu achten, dass keine Wasserleitung angebohrt wird! Sind die Wasseranschlüsse fest montiert, werden keine zusätzlichen Schrauben benötigt (siehe Seite [_3c](#), Abb. [_3f - _3g](#)).

Technische Daten

Betriebsdruck:	max. 1 MPa
Empfohlener Betriebsdruck:	0,1 - 0,5 MPa
Prüfdruck:	1,6 MPa
	(1 MPa = 10 bar = 147 PSI)
Heißwassertemperatur:	max. 70 °C
Empfohlene Heißwassertemperatur:	65 °C
Anschlussmaße:	150±12 mm
Anschlüsse G 1/2:	kalt rechts - warm links
Thermische Desinfektion:	max. 70 °C / 4 min

- Eigensicher gegen Rückfließen
- Das Produkt ist ausschließlich für Trinkwasser konzipiert!

Symbolerklärung

 Kein essigsäurehaltiges Silikon verwenden!

max. $\approx 42^{\circ}\text{C}$ Safety Function (siehe Seite 35)

Dank der Safety Function lässt sich die gewünschte Höchsttemperatur von z. B. max. 42 °C voreinstellen.



Justierung (siehe Seite 34)

Nach erfolgter Montage muss die Auslauftemperatur des Thermostaten überprüft werden. Eine Korrektur ist erforderlich wenn die an der Entnahmestelle gemessene Temperatur von der am Thermostaten eingestellten Temperatur abweicht.



Wartung (siehe Seite 36)

- Rückflussverhinderer müssen gemäß DIN EN 1717 regelmäßig in Übereinstimmung mit nationalen oder regionalen Bestimmungen auf ihre Funktion geprüft werden (mindestens einmal jährlich).
- Um die Leichtgängigkeit der Regeleinheit zu gewährleisten, sollte der Thermostat von Zeit zu Zeit auf ganz warm und ganz kalt gestellt werden.



Maße (siehe Seite 31)



Durchflussdiagramm (siehe Seite 31)

- Abgang Brause
- Wanneneinlauf



Serviceteile (siehe Seite 39)

XXX = Farbcodierung
000 = Chrom
400 = Weiß/Chrom



Reinigung (siehe Seite 40)



Demontage (siehe Seite 34)



Bedienung (siehe Seite 38)



Prüfzeichen (siehe Seite 40)

Störung	Ursache	Abhilfe
Wenig Wasser	- Versorgungsdruck nicht ausreichend - Schmutzfangsieb der Regeleinheit verschmutzt	- Leitungsdruck prüfen - Schmutzfangsiebe vor dem Thermostat und auf der Regeleinheit reinigen
Kreuzfluss, warmes Wasser wird bei geschlossener Armatur in die Kaltwasserleitung gedrückt oder umgekehrt	- Siebdichtung der Brause verschmutzt - Rückflussverhinderer verschmutzt / defekt	- Siebdichtung zwischen Brause und Schlauch reinigen - Rückflussverhinderer reinigen ggf. austauschen
Auslauftemperatur stimmt nicht mit der eingestellten Temperatur überein	- Thermostat wurde nicht justiert - Zu niedrige Warmwassertemperatur	- Thermostat justieren - Warmwassertemperatur erhöhen auf 42 °C bis 65 °C
Temperaturregelung nicht möglich	- Regeleinheit verkalkt	- Regeleinheit austauschen
Durchlauferhitzer schaltet bei Thermostatbetrieb nicht ein	- Schmutzfangsiebe verschmutzt - Rückflussverhinderer sitzt fest	- Schmutzfangsiebe reinigen / austauschen - Rückflussverhinderer austauschen
Brause oder Auslauf tropft	- Drossel in der Handbrause nicht ausgebaut - Schmutz oder Ablagerungen auf dem Dichtsitz, Absperroberteil beschädigt,	- Drossel aus der Handbrause entfernen - Absperroberteil austauschen



Consignes de sécurité

- ⚠ Lors du montage, porter des gants de protection pour éviter toute blessure par écrasement ou coupure.
- ⚠ Le produit ne doit servir qu'à se laver et à assurer l'hygiène corporelle.
- ⚠ Il est interdit aux enfants ainsi qu'aux adultes ayant des insuffisances physiques, psychiques et/ou motoriques d'utiliser la douche sans surveillance. De même, il est interdit à des personnes sous influence d'alcool ou de drogues d'utiliser la douche.
- ⚠ Il est conseillé d'équilibrer les pressions de l'eau chaude et froide.

Instructions pour le montage


- Avant son montage, s'assurer que le produit n'a subi aucun dommage pendant le transport. Après le montage, tout dommage de transport ou de surface ne pourra pas être reconnu.
- Les conduites et la robinetterie doivent être montés, rincés et contrôlés selon les normes en vigueur.
- Les directives d'installation en vigueur dans le pays concerné doivent être respectées.
- Lors du montage de ce produit par du personnel qualifié, veiller à ce que la surface de fixation soit bien plane dans toute la zone de fixation (pas de dépassement de joints ou de déport de carreaux), à ce que le mur se prête au montage du produit et ne présente aucun point fragile.
- Le produit n'est pas prévu pour une utilisation en liaison avec un bain à vapeur.
- Au cas où les raccordements d'eau ne seraient pas définitivement montés, la robinetterie doit être installée en plus avec 2 à 4 vis (voir page **_3b**, fig. **_3d - _3e**). Pour ce type d'installation, veiller à ne pas percer de conduite d'eau ! Si les raccordements d'eau sont définitivement montés, des vis supplémentaires sont superflues (voir page **_3c**, fig. **_3f - _3g**).

Informations techniques

Pression de service autorisée:	max. 1 MPa
Pression de service conseillée:	0,1 - 0,5 MPa
Pression maximum de contrôle:	1,6 MPa
	(1 MPa = 10 bar = 147 PSI)
Température d'eau chaude:	max. 70 °C
Température recommandée:	65 °C
Dimension d'arrivée:	150±12 mm
Raccordement G 1/2:	froide à droite - chaude à gauche
Désinfection thermique:	max. 70 °C / 4 min

- Avec dispositif anti-retour
- Le produit est exclusivement conçu pour de l'eau potable!

Description du symbole

 Ne pas utiliser de silicone contenant de l'acide acétique!

max. ≈ 42 °C Safety Function (voir pages 35)

Grâce à la fonction Safety, il est possible de prérégler la température maximale par exemple max. 42 °C souhaitée.



Etalonnage (voir pages 34)

Le montage terminé, contrôler la température de l'eau puisée au mitigeur thermostatique. Un étalonnage est nécessaire si la température de l'eau mesurée au point de puisage diffère sensiblement de celle affichée sur le thermostat.



Entretien (voir pages 36)

- Les clapets anti-retour doivent être examinés régulièrement conformément à la norme EN 1717 ou conformément aux dispositions nationales ou régionales quant à leur fonction (au moins une fois par an).
- Pour assurer le mouvement facile de l'élément thermostatique, le thermostat devrait être placé de temps en temps en position très chaude et très froide.



Dimensions (voir pages 31)



Diagramme du débit (voir pages 31)

- ① Sortie douche
- ② Bec déverseur



Pièces détachées (voir pages 39)

XXX = Couleurs
000 = Chromé
400 = Blanc/Chromé



Nettoyage (voir pages 40)



Démontage (voir pages 34)



Instructions de service (voir pages 38)



Classification acoustique et débit (voir pages 40)

Dysfonctionnement

Pas assez d'eau

Origine

- Pression d'alimentation insuffisante
- Filtre de l'élément thermostatique encrassé
- Joint-filtre de douchette encrassé

Solution

- Contrôler la pression
- Nettoyer les filtres devant le mitigeur thermostatique et sur la cartouche
- Nettoyer le joint-filtre entre la douchette et le flexible

Circulation opposée, l'eau chaude est comprimée dans l'arrivée d'eau froide et vice versa avec robinet fermé

- Clapet anti-retour encrassé ou défectueux

- Nettoyer le clapet anti-retour ou le changer éventuellement

La température à la sortie ne correspond pas à la température de réglage

- Le thermostat n'a pas été réglé
- Température d'eau chaude trop basse, pas d'eau froide

- Régler le thermostat
- Augmenter la température d'eau chaude entre 42°C et 65°C

Le réglage de la température n'est pas possible

- Cartouche thermostatique entartrée

- Changer la cartouche thermostatique

Le chauffe-eau instantané ne s'allume pas lors de l'utilisation du thermostat

- Filtres encrassés
- Clapet anti-retour bloque
- Réducteur de débit non démonté

- Nettoyez / changez les filtres
- Changez le clapet antiretour
- Démontez le réducteur de débit de la douchette

La douchette ou le bec verseur goutte

- De la saleté ou de l'incrustation sur le siège, mécanisme d'arrêt défectueux,

- Changez le mécanisme d'arrêt



Safety Notes

- △ Gloves should be worn during installation to prevent crushing and cutting injuries.
- △ The product may only be used for bathing, hygienic and body cleaning purposes.
- △ Children as well as adults with physical, mental and/or sensoric impairments must not use this product without proper supervision. Persons under the influence of alcohol or drugs are prohibited from using this product.
- △ The hot and cold supplies must be of equal pressures.

Installation Instructions


- Prior to installation, inspect the product for transport damages. After it has been installed, no transport or surface damage will be honoured.
- The pipes and the fixture must be installed, flushed and tested as per the applicable standards.
- The plumbing codes applicable in the respective countries must be observed.
- During installation of the product by qualified trained personnel, make sure that the entire fastening surface is even and smooth (no protruding seams or tile offset), that the finish of the wall is suitable to apply the product and has no weak points.
- The product is not designed to be used with steam baths!
- If the water connections are not stabil mounted, the fitting must be fixed with 2 to 4 extra screws (see page _3b, fig. _3d - _3e). With this type of installation, take care not to puncture the water pipe! If the water connections are stabil mounted, no extra screws are required (see page _3c, fig. _3f - _3g).

Technical Data

Operating pressure:	max. 1 MPa
Recommended operating pressure:	0,1 - 0,5 MPa
Test pressure:	1,6 MPa
	(1 MPa = 10 bar = 147 PSI)
Hot water temperature:	max. 70 °C
Recommended hot water temp.:	65 °C
Centre distance:	150±12 mm
Connections G 1/2:	cold right - hot left
Thermal disinfection:	max. 70 °C / 4 min

- Safety against backflow
- The product is exclusively designed for drinking water!

Symbol description

 Do not use silicone containing acetic acid!

max. ≈ 42 °C Safety Function (see page 35)

The desired maximum temperature for example max. 42° C can be pre-set thanks to the safety function.

Adjustment (see page 34)

After the installation, the output temperature of the thermostat must be checked. A correction is necessary if the temperature measured at the output differs from the temperature set on the thermostat.

Maintenance (see page 36)

- The check valves must be checked regularly according to DIN EN 1717 in accordance with national or regional regulations (at least once a year).
- To guarantee the smooth running of the thermostat, it is necessary from time to time to turn the thermostat from total hot to total cold.

Dimensions (see page 31)

Flow diagram (see page 31)

- ① Shower outlet
- ② Bath Spout

Spare parts (see page 39)

XXX = Colors
000 = Chrome Plated
400 = White/Chrome Plated

Cleaning (see page 40)

Dismounting (see page 34)

Operation (see page 38)

Test certificate (see page 40)

Fault	Cause	Remedy
Insufficient water	- Supply pressure inadequate	- Check water pressure (If a pump has been installed check to see if the pump is working).
	- Regulator filter dirty	- Clean filter in front of the mixer and on the MTC-thermo cartridge
	- Shower filter seal dirty	- Clean filter seal between shower and hose
Crossflow, hot water being forced into cold water pipe, or vice versa, when mixer is closed	- Backflow preventers dirty or leaking	- Clean backflow preventers, exchange if necessary
Spout temperature does not correspond with temperature set	- Thermostat has not been adjusted	- Adjust thermostat
	- Hot water temperature too low	- Increase hot water temperature to 42 °C to 65 °C
Temperature regulation not possible	- thermo cartridge calcified	- Exchange thermo cartridge
Instantaneous heater didn't work with thermostat	- Filters are dirty	- Clean the filter / exchange filter
	- check valve hasn't moved back	- Exchange check valves
	- Flow limiter in handshower isn't removed	- Remove flow limiter
Shower or spout dripping	- Dirt or sedimentation on valve seat, shut-off unit damaged,	- Exchange shut-off unit



Indicazioni sulla sicurezza

- ⚠ Durante il montaggio, per evitare ferite da schiacciamento e da taglio bisogna indossare guanti protettivi.
- ⚠ Il prodotto deve essere utilizzato esclusivamente per fare il bagno e per l'igiene del corpo.
- ⚠ I bambini e gli adulti affetti da menomazioni fisiche, psichiche e/o sensoriali devono utilizzare il sistema doccia solo sotto sorveglianza. Il prodotto non deve essere utilizzato da persone sotto l'effetto di droghe o alcolici.
- ⚠ Attenzione! Compensare le differenze di pressione tra i collegamenti dell'acqua fredda e dell'acqua calda.

Istruzioni per il montaggio


- Prima del montaggio è necessario controllare che non ci siano stati danni durante il trasporto. Una volta eseguito il montaggio, non verranno riconosciuti eventuali danni di trasporto o delle superfici.
- Montare, lavare e controllare tubature e rubinetteria rispettando le norme correnti.
- Vanno rispettate le direttive di installazione nazionali vigenti nel rispettivo paese.
- Per il montaggio del prodotto da personale specializzato qualificato bisogna fare attenzione, che la superficie di fissaggio, in tutto il campo di fissaggio, sia piana (nessuna giunzione sporgente o sfalsamento di piastrella), la costruzione della parete sia adatta al montaggio del prodotto e che non presenti alcun punto debole.
- Il prodotto non è predisposto per l'impiego in combinazione con un bagno a vapore.
- Se gli allacciamenti dell'acqua non dovessero essere montati saldamente, installare allora l'armatura con 2 - 4 viti supplementari (vedi pagg. **_3b**, fig. **_3d** - **_3e**). Per questo tipo di installazione fare attenzione che non venga perforata nessuna condotta d'acqua! Non sono richieste viti supplementari se gli allacciamenti dell'acqua sono montati saldamente (vedi pagg. **_3c**, fig. **_3f** - **_3g**).

Dati tecnici

Pressione d'uso:	max. 1 MPa
Pressione d'uso consigliata:	0,1 - 0,5 MPa
Pressione di prova:	1,6 MPa (1 MPa = 10 bar = 147 PSI)
Temperatura dell'acqua calda:	max. 70 °C
Temp. dell'acqua calda consigliata:	65 °C
Distanza di raccordo:	150 ± 12 mm
Raccordi G 1/2:	fredda a destra - calda a sinistra
Disinfezione termica:	max. 70 °C / 4 min

- Sicurezza antiriflusso
- Il prodotto è concepito esclusivamente per acqua potabile!

Descrizione simbolo

 Non utilizzare silicone contenente acido acetico!

max. ≈ 42 °C Safety Function (vedi pagg. 35)

Grazie alla funzione antiscottature Safety la temperatura massima per esempio max. 42 °C desiderata è facilmente regolabile.

Taratura (vedi pagg. 34)

Effettuata l'installazione del miscelatore termostatico bisogna controllare la temperatura di uscita. La taratura è necessaria quando la temperatura dell'acqua misurata sul punto di prelievo non corrisponde a quella fissata sul termostato.

Manutenzione (vedi pagg. 36)

- La valvola di non ritorno deve essere controllata regolarmente come da DIN EN 1717, secondo le normative nazionali e regionali (almeno una volta all'anno).
- Per garantire la scorrevolezza dell'elemento di regolazione, di tanto in tanto si dovrebbe regolare il termostatico passando da tutto caldo a tutto freddo.

Ingombri (vedi pagg. 31)

Diagramma flusso (vedi pagg. 31)

- ① uscita doccia
- ② Bocca di erogazione

Parti di ricambio (vedi pagg. 39)

- XXX = Trattamento
- 000 = Cromato
- 400 = Bianco/Cromato

Pulitura (vedi pagg. 40)

Smontaggio (vedi pagg. 34)

Procedura (vedi pagg. 38)

Segno di verifica (vedi pagg. 40)

Problema	Possibile causa	Rimedio
Scarsità d'acqua	- Pressione di erogazione insufficiente - Filtro dell'unità di regolazione sporco - Guarnizione del filtro della doccia sporca	- Provare la pressione di erogazione - Pulire/sostituire i filtri - Pulire la guarnizione del filtro tra doccia e flessibile
Flusso incrociato; l'acqua calda viene spinta nella tubatura acqua fredda a rubinetteria chiusa o viceversa	- Antiriflusso sporco o non ermetico	- Pulire o sostituire l'antiriflusso
La temperatura di erogazione diversa da quella impostata	- Il termostatico non è stato regolato - Temperatura dell'acqua calda	- Regolare il termostatico - Aumentare la temperatura acqua calda tra 42 °C e 65 °C
Impossibile la regolazione temperatura	- Unità di regolazione piena di calcare	- Sostituire l'unità di regolazione
La caldaia istantanea non lavora con il termostato in funzione	- Filtri sporchi - Valvola antiriflusso non funziona correttamente - Il limitatore di portata non è stato smontato dalla doccia	- Pulire / sostituire i filtri - Sostituire la valvola antiriflusso - Smontare il limitatore di portata dalla doccia
Doccia / scarico gocciola	- Sporco o depositi nella sede della guarnizione, vite di arresto danneggiato,	- sostituire il vitone di arresto



Indicaciones de seguridad

- ⚠ Durante el montaje deben utilizarse guantes para evitar heridas por aplastamiento o corte.
- ⚠ El producto solo debe ser utilizado para fines de baño, higiene y limpieza corporal.
- ⚠ Niños, así como adultos con limitaciones corporales, mentales y/o sensoriales no deben utilizar el sistema de duchas sin vigilancia. Personas que se encuentran bajo el efecto de alcohol o drogas, no deben utilizar el sistema de duchas.
- ⚠ Grandes diferencias de presión en servicio entre agua fría y agua caliente deben equilibrarse.

Indicaciones para el montaje


- Antes del montaje se debe examinarse el producto contra daños de transporte. Después de la instalación no se reconoce ningún daño de transporte o de superficie.
- Los conductos y la grifería deben montarse, lavarse y comprobarse según las normas vigentes.
- Es obligatorio el cumplimiento de las directrices de instalación vigentes en el país respectivo.
- Durante el montaje del producto, mediante personal especializado, se debe asegurar de que la superficie de sujeción en todo el área de la fijación sea plana (sin fugas o azulejos que sobresalgan), que la estructura del muro sea adecuada para el montaje del producto y que no presente puntos débiles.
- ¡El producto no ha sido diseñado para uso en conexión con un baño de vapor!
- Si las conexiones de agua no estuviesen montadas de forma fija será necesario instalar el grifo con 2 - 4 tornillos adicionales (ver página [_3b](#), fig. [_3d](#) - [_3e](#)). Al realizar ese tipo de instalación es muy importante procurar no perforar la tubería de agua. Si las conexiones de agua están montadas de forma fija no son necesarios los tornillos adicionales (ver página [_3c](#), fig. [_3f](#) - [_3g](#)).

Datos técnicos

Presión en servicio:	max. 1 MPa
Presión recomendada en servicio:	0,1 - 0,5 MPa
Presión de prueba:	1,6 MPa
	(1 MPa = 10 bar = 147 PSI)
Temperatura del agua caliente:	max. 70 °C
Temp. recomendada del agua caliente:	65 °C
Racores excéntricos:	150±12 mm
Racores excéntricos G 1/2:	a la derecha frío - a la izquierda caliente
Desinfección térmica:	max. 70 °C / 4 min

- Seguro contra el retorno
- El producto ha sido concebido exclusivamente para agua potable.

Descripción de símbolos

 No utilizar silicona que contiene ácido acético!

max. ≈ 42 °C Safety Function (ver página 35)

Gracias al tope de temperatura se puede graduar la temperatura máxima por ejemplo max. 42 °C.



Ajuste (ver página 34)

Después del montaje deberá comprobarse la temperatura del agua del termostato, en la salida del caño. Una corrección se efectuará siempre y cuando la temperatura del agua tomada a la salida del caño, no corresponda con la indicada en el volante del termostato.



Mantenimiento (ver página 36)

- Las válvulas anti-retorno tienen que ser controladas regularmente según la norma DIN EN 1717, en acuerdo con las regulaciones nacionales o regionales (una vez al año, por lo menos).
- Para garantizar el funcionamiento duradero del termostato, el mando del mismo debería girarse de vez en cuando del extremo frío al extremo caliente.



Dimensiones (ver página 31)



Diagrama de circulación (ver página 31)

- ① Salida surtidor de ducha
- ② Caño de bañera



Repuestos (ver página 39)

XXX = Acabados
000 = Cromado
400 = Blanco/Cromado



Limpiar (ver página 40)



Despiece (ver página 34)



Manejo (ver página 38)



Marca de verificación (ver página 40)

Problema	Causa	Solución
Sale poca agua	- presión insuficiente - filtro del termoelemento sucio	- comprobar presión - limpiar filtros en las uniones a las tomas de agua caliente y fría y en el cartucho termostático
Flujo de agua cruzada agua caliente entra en la tubería del agua fría o al revés	- Filtro de la teleducha sucio - válvula antirretorno sucia o pierde	- Limpiar / Cambiar filtro entre flexo y teleducha - limpiar / cambiar válvula
Temperatura del agua no corresponde a lo marcado	- termostato no ha sido ajustado - Temperatura del agua caliente demasiado baja	- ajustar termostato - aumentar temperatura del agua caliente a 42° - 65° C.
No es posible regular la temperatura	- Termoelemento calcificado o desgastado	- cambiar termoelemento
Calentador instantáneo no se enciende cuando el termostato mezcla agua caliente con agua fría	- Filtros sucios - válvula anti-retorno cerrada - no se ha quitado limitador de caudal de la teleducha	- limpiar/cambiar filtros - cambiar válvula anti-retorno - quitar limitador de caudal
Pierde permanentemente agua por el caño	- Suciedad / Sedimentaciones en el asiento de la llave, o llave dañada,	- cambiar montura



Veiligheidsinstructies

- ⚠ Bij de montage moeten ter voorkoming van knel- en snijwonden handschoenen worden gedragen.
- ⚠ Het product mag alleen voor het wassen, hygiënische doeleinden en voor de lichaamreiniging worden gebruikt.
- ⚠ Kinderen en volwassenen met lichamelijke, geestelijke en/of sensorische beperkingen mogen het douchesysteem niet zonder toezicht gebruiken. Personen onder invloed van alcohol of drugs mogen het douchesysteem niet gebruiken.
- ⚠ Grote drukverschillen tussen de koud- en warmwatertoevoer dienen vermeden te worden.

Montage-instructies


- Vóór de montage moet het product gecontroleerd worden op transportschade. Na de inbouw wordt geen transport- of oppervlakteschade meer aanvaard.
- De leidingen en armaturen moeten gemonteerd, gespoeld en gecontroleerd worden volgens de geldige normen.
- De in de overeenkomstige landen geldende installatierichtlijnen moeten nageleefd worden.
- Bij de montage van het product door gekwalificeerd vakpersoneel moet erop gelet worden dat het montagevlak in het volledige bereik van de bevestiging vlak is (geen uitstekende voegen of verspringende tegels), dat de wand geschikt is voor de montage van het product en geen zwakke plaatsen vertoont.
- Het product is niet voorzien voor gebruik in combinatie met een stoombad!
- Wanneer de wateraansluitingen niet vast gemonteerd zijn, moet de armatuur aanvullend met 2 - 4 schroeven vastgezet worden (zie blz. [_3b](#), afb. [_3d - _3e](#)). Bij die wijze van installatie moet erop gelet worden dat geen waterleiding aangeboord worden! Wanneer de wateraansluitingen vast gemonteerd zijn, zijn geen extra schroeven nodig (zie blz. [_3c](#), afb. [_3f - _3g](#)).

Technische gegevens

Werkdruk: max.	max. 1 MPa
Aanbevolen werkdruk:	0,1 - 0,5 MPa
Getest bij:	1,6 MPa
	(1 MPa = 10 bar = 147 PSI)
Temperatuur warm water:	max. 70 °C
Aanbevolen warm water temp.:	65 °C
Aansluitmaten:	150±12 mm
Aansluitingen G 1/2:	koud rechts - warm links
Thermische desinfectie:	max. 70 °C / 4 min

- Beveiligd tegen terugstromen
- Het product is uitsluitend ontworpen voor drinkwater!

Symboolbeschrijving

 Gebruik geen zuurhoudende siliconen!

max. $\approx 42^{\circ}\text{C}$ Safety Function (zie blz. 35)

Dankzij de Safety Function kan de gewenste maximale temperatuur van bijv. max. 42° C van te voren worden ingesteld.



Instellen (zie blz. 34)

Na montage dient de uitstroomtemperatuur van de thermostaat gecontroleerd te worden. Een correctie is noodzakelijk als de aan het tappunt gemeten temperatuur afwijkt van de op de thermostaat ingestelde temperatuur.



Onderhoud (zie blz. 36)

- Keerkleppen moeten volgens DIN EN 1717 regelmatig en volgens plaatselijk geldende eisen op het functioneren gecontroleerd worden. (Tenminste een keer per jaar)
- Om het soepel lopen van de regeleenheid te garanderen moet de thermostaat van tijd tot tijd op heel koud en heel warm worden ingesteld.



Maten (zie blz. 31)



Doorstroomdiagram (zie blz. 31)

- ① Uitlaat douche
- ② Baduitloop



Service onderdelen (zie blz. 39)

XXX = Kleuren
000 = Verchroomd
400 = Wit/Verchroomd



Reinigen (zie blz. 40)



Demontage (zie blz. 34)



Bediening (zie blz. 38)



Keurmerk (zie blz. 40)

Storing	Oorzaak	Oplossing
Weinig water	- Druk te laag - Vuilzeef van thermo-element verstopt - Zeefdichting handdouche verstopt	- Druk controleren - Vuilvangzeefjes en zeefjes van regeleenheid reinigen - Zeefdichting handdouche reinigen
Kruisstroom, warm water stroomt in gesloten toestand in koud water leiding of omgekeerd	- Terugslagkleppen vervuild of defect	- Terugslagkleppen reinigen dan wel uitwisselen
Uitstroomtemperatuur komt niet met ingestelde temperatuur overeen	- Thermostaat niet ingesteld - Temperatuur van warm water te laag	- Thermostaat instellen - Warmwater toevoer verhogen min. 42°C naar 65°C
Temperatuur niet regelbaar	- regeleenheid verkalkt	- regeleenheid uitwisselen
Doorstroomtoestel schakelt tijdens gebruik van thermostaat niet in	- Vuilzeef verstopt - Terugslagklep zit vast - Begrenzer van handdouche niet verwijderd	- Vuilvangzeef reinigen / uitwisselen - Terugslagklep uitwisselen - Begrenzer uit handdouche verwijderen
Douche/uitloop lekt	- Vuil of verkalking op de zitting, bovendeel beschadigd,	- Bovendeel uitwisselen



Sikkerhedsanvisninger

- △ Ved monteringen skal der bruges handsker for at undgå kvæstelser og snitsår.
- △ Produktet må kun bruges til bade-, hygiejne og kropsrengøringsformål.
- △ Børn som også voksne med fysiske, mentale og / eller sensoriske begrænsninger må ikke bruge brusersystemet uden opsyn. Personer som er under indflydelse af alkohol eller narkotika må ikke bruge brusersystemet.
- △ Større trykforskelle mellem koldt og varmt vand bør udjævnes.

Monteringsanvisninger


- Før monteringen skal produktet kontrolleres for transportskader. Efter monteringen godkendes transportskader eller skader på overfladen ikke længere.
- Ledningerne og armaturerne skal monteres, skylles og kontrolleres iht. de gældende standarder.
- Installationsbestemmelserne, der gælder i det enkelte land, skal overholdes.
- Ved montering af produktet igennem kvalificerede fagfolk skal der holdes øje med, at fastgørelsesoverfladen er plan i alle områder hvor produktet monteres (ingen fremragende fuger eller fliseforskydninger), at væggene er velegnet til monteringen af produktet og ikke har svare områder.
- Dette produkt er ikke beregnet til anvendelse i forbindelse med et dampbad!
- Hvis vandtilslutningerne ikke er fast monteret, skal armaturet yderligere monteres med 2 - 4 skruer (se s. [_3b](#), fig. [_3d](#) - [_3e](#)). Ved denne montage-metode skal der holdes øje med, at der ikke bores ind i vandledninger! Hvis avndtilslutningerne er fast monteret, er yderligere skruer ikke nødvendige (se s. [_3c](#), fig. [_3f](#) - [_3g](#)).

Tekniske data

Driftstryk:	max. 1 MPa
Anbefalet driftstryk:	0,1 - 0,5 MPa
Prøvetryk:	1,6 MPa
	(1 MPa = 10 bar = 147 PSI)
Varmtvandstemperatur:	max. 70 °C
Anbefalet varmtvandstemperatur:	65 °C
Tilslutningsmål:	150±12 mm
Tilslutninger G 1/2:	Koldt højre - varmt venstre
Termisk desinfektion:	max. 70 °C / 4 min

- Med indbygget kontraventil
- Produktet er udelukkende beregnet til drikkevand!

Symbolbeskrivelse

 Der må ikke benyttes eddikesyreholdig silikone!

max. $\approx 42^{\circ}\text{C}$ Safety Function (se s. 35)

Takket være Safety varmtvands-begrænsningen kan maksimaltemperaturen forudindstilles eksempel max. 42° C.



Forindstilling (se s. 34)

Efter monteringen skal termostatens udløbstemperatur kontrolleres. Såfremt den målte vandtemperatur afviger fra den på termostaten viste forindstilling er en korrigerende af skalagrebet nødvendig.



Service (se s. 36)

- Ifølge DIN EN 1717 skal gennemstrømningsbegrænsere i overensstemmelse med nationale regler afprøves regelmæssigt (mindst en gang om året).
- For at sikre optimal funktion af termostaten, bør termostaten fra tid til anden motioneres (stilles skiftevis helt varm og helt kold).



Målene (se s. 31)



Gennemstrømningsdiagram (se s. 31)

- ① Afløb bruser
- ② Kartud



Reserve dele (se s. 39)

XXX = Overflade
000 = Krom
400 = Hvid/Krom



Rengøring (se s. 40)



Afmontere (se s. 34)



Brugsanvisning (se s. 38)



Godkendelse (se s. 40)

Fejl	Årsag	Hjælp
For lidt vand	- Forsyningstrykket er ikke højt nok - Smudsfangsien er snavset	- Afprøv forsyningstrykket - Rengør smudsfangsi foran termostaten og på termostatelementet
Kryds-flow, varmt vand i koldtvandsledningen og omvendt	- Sien mellem bruser og slange er snavset - Kontraventilen er snavset eller utæt.	- Rengør sien mellem bruser og slange - Rengør kontraventilen eller udskift den evt.
Udløbstemperaturen stemmer ikke overens med den indstillede temperatur	- Termostaten er ikke justeret - For lav varmtvands-temperatur	- Juster termostaten! - Forhøj varmtvands-temperaturen fra 42°C til 65°C
Temperaturregulering ikke mulig	- katuschen er tilkalket	- Udskift katuschen
Vandvarmeren går ikke i gang ved aktivering af termostad	- Smudsfangsien er snavset - Kontraventilen hænger - Vandsparen i håndbruseren er ikke fjernet	- Rengør/udskift smudsfangsi - Udskift kontraventil - Afmonter vandsparen i håndbruseren
Bruser/kartud drypper	- Snavs eller kalk på pakningen, beskadiget afspærringsventil,	- Udskift afspærringsventilen



Avisos de segurança

- ⚠ Durante a montagem devem ser utilizadas luvas de protecção, de modo a evitar ferimentos resultantes de entalamentos e de cortes.
- ⚠ O produto só pode ser utilizado para fins de higiene pessoal.
- ⚠ Crianças e adultos com deficiências motoras, mentais e/ou sensoriais não podem utilizar o sistema de duche sem monitorização. Pessoas que estejam sob a influência de álcool ou drogas não podem utilizar o sistema de duche.
- ⚠ Grandes diferenças entre as pressões das águas quente e fria devem ser compensadas.

Avisos de montagem


- Antes da montagem deve-se controlar o produto relativamente a danos de transporte. Após a montagem não são aceites quaisquer danos de transporte ou de superfície.
- As tubagens e a torneira têm que ser montadas, enxaguadas e verificadas de acordo com as normas em vigor.
- A prescrições de instalação válidas nos respetivos países devem ser respeitadas.
- Durante a montagem efectuada por técnicos qualificados deve ter-se em atenção que a superfície de fixação seja plana em toda a sua extensão (sem juntas ou ladrilhos salientes), que a estrutura da parede seja adequada para a montagem do produto e que não apresente pontos fracos.
- O produto não foi concebido para utilização em combinação com um banho de vapor!
- Se as ligações da água não estiverem fixamente montadas, é necessário instalar a torneira adicionalmente com 2 - 4 parafusos (ver página [_3b](#), fig. [_3d](#) - [_3e](#)). Neste tipo de instalação é necessário ter em atenção que nenhuma tubagem, de água seja perfurada! Se as ligações da água forem montadas fixamente, não são necessários parafusos adicionais (ver página [_3c](#), fig. [_3f](#) - [_3g](#)).

Dados Técnicos

Pressão de funcionamento:	max. 1 MPa
Pressão de func. recomendada:	0,1 - 0,5 MPa
Pressão testada:	1,6 MPa
	(1 MPa = 10 bar = 147 PSI)
Temperatura da água quente:	max. 70 °C
Temp. água quente recomendada:	65 °C
Distância entre eixos:	150±12 mm
Ligações G 1/2:	fria à direita - quente à esquerda
Desinfecção térmica:	max. 70 °C / 4 min

- Função anti-retorno e anti-vácuo
- Este produto foi única e exclusivamente concebido para água potável!

Descrição do símbolo

 Não utilizar silicone que contenha ácido acético!

max. ≈ 42 °C Safety Function (ver página 35)

Graças à função de segurança pode-se regular a temperatura máxima por exemplo max. 42°C.



Afinação (ver página 34)

É necessária correcção se a temperatura medida no ponto de saída diferir da temperatura marcada na escala.



Manutenção (ver página 36)

- As válvulas anti-retorno devem ser verificadas regularmente de acordo com a DIN EN 1717 segundo os regulamentos nacionais ou regionais (pelo menos uma vez por ano).
- Para garantir um funcionamento suave do elemento termostático é necessário de vez em quando rodar totalmente o manípulo da termostática da posição quente para a fria.



Medidas (ver página 31)



Fluxograma (ver página 31)

- ① Saída do chuveiro
- ② Entrada de banheira



Peças de substituição (ver página 39)

XXX = Acabamentos
000 = Cromado
400 = Branco/Cromado



Limpeza (ver página 40)



Desmontar (ver página 34)



Funcionamento (ver página 38)



Marca de controlo (ver página 40)

Falha	Causa	Solução
Água insuficiente	- Pressão não adequada - Filtro do regulador sujo	- Verificar a pressão da água - Limpar o filtro nas ligações de água e no cartucho termostático
Fluxos cruzados, água quente a ser forçada a entrar no tubo da água fria, ou vice-versa, quando a misturadora está fechada.	- Filtro do vedante do chuveiro sujo - Válvula anti-retorno suja ou com fugas	- Limpar o filtro entre o chuveiro e o tubo flexível - Limpar a válvula antiretorno, substitua se necessário
A temperatura da água não corresponde à temperatura seleccionada	- A misturadora termos táctica não foi ajustada - Temperatura da água quente muito baixa	- Ajustar a misturadora termostática - Aumentar a temperatura da água quente para 42° C a 65° C.
Não é possível regular a temperatura	- Regulador da temperatura calcificado	- Limpar regulador da temperatura
Esquentador não funciona com a termostática	- Filtro sujo - Válvula anti-retorno está presa - O limitador de caudal não foi retirado	- Limpar / trocar o filtro - Trocar a válvula anti-retorno - Retirar o limitador de caudal
Duche/bica a pingar	- Sujidade ou sedimentação no assento da válvula,	- Substituir unidade de corte



Wskazówki bezpieczeństwa

- △ Aby uniknąć zranień na skutek zgniecenia lub przecięcia, podczas montażu należy nosić rękawice ochronne.
- △ Produkt może być używany tylko do kąpieli, higieny i czyszczenia ciała.
- △ Zarówno dzieci, jak i dorośli z fizycznymi, psychicznymi i/lub sensorycznymi ograniczeniami nie mogą korzystać z prysznica bez opieki. Osoby znajdujące się pod wpływem alkoholu lub narkotyków nie mogą korzystać z prysznica.
- △ Znaczne różnice ciśnień na dopływach ciepłej i zimnej wody muszą zostać wyrównane.

Wskazówki montażowe

- Przed montażem należy skontrolować produkt pod kątem szkód transportowych. Po montażu nie widać żadnych szkód transportowych ani szkód na powierzchni.
- Przewody i armatura muszą być montowane, płukane i kontrolowane według obowiązujących norm.
- Należy przestrzegać wytycznych instalacyjnych obowiązujących w danym kraju.
- Montaż produktu musi być wykonany przez wykwalifikowanego fachowca. Powierzchnia w miejscu montażu musi być równa (bez uskoków wzgl. wzajemnie przesuniętych płytek). Ściana w miejscu montażu musi być stabilna. Dołożone w komplecie śruby i kołki rozporowe są przeznaczone do betonu.
- Produkt nie jest przewidziany do zastosowania w łaźni parowej!
- Jeżeli przyłącza wody nie są właściwie zamontowane, armaturę należy zainstalować dodatkowo przy użyciu 2 - 4 śrub (patrz strona [_3b](#), rys. [_3d - _3e](#)). W trakcie tego rodzaju instalacji należy zwrócić uwagę na to, by nie przewiercić przewodów doprowadzających wodę! Jeżeli przyłącza wody są właściwie zamontowane, nie potrzeba żadnych dodatkowych śrub (patrz strona [_3c](#), rys. [_3f - _3g](#)).

Dane techniczne

Ciśnienie robocze:	maks. 1 MPa
Zalecane ciśnienie robocze:	0,1 - 0,5 MPa
Ciśnienie próbne:	1,6 MPa
	(1 MPa = 10 bary = 147 PSI)
Temperatura wody gorącej:	maks. 70 °C
Zalecana temperatura wody gorącej:	65 °C
Wymiary przyłącza:	150±12 mm
Przyłącza G 1/2:	Zimna z prawej - Ciepła z lewej
Dezynfekcja termiczna:	maks. 70 °C / 4 min

- Zabezpieczony przed przepływem zwrotnym
- Produkt przeznaczony wyłącznie do wody pitnej!

Opis symbolu



Nie stosować silikonów zawierających kwas octowy!

max. ≈ 42 °C Safety Function (patrz strona 35)

Dzięki funkcji zabezpieczającej można przestawić żądaną maksymalną temperaturę np. na maks. 42°C.



Ustawianie (patrz strona 34)

Po ukończeniu montażu należy sprawdzić temperaturę ciepłej wody na wylocie z termostatu. Korekta będzie konieczna wtedy, gdy zmierzona temperatura na wylocie różni się od temperatury nastawionej na termostacie.



Konserwacja (patrz strona 36)

- Zgodnie z normą DIN EN 1717, krajowymi i miejscowymi przepisami, działanie zabezpieczeń przed przepływem zwrotnym musi być kontrolowane (przynajmniej raz w roku).
- Aby zachować łatwość obsługi termostatu, od czasu do czasu należy go przekręcić na całkiem zimną i na całkiem ciepłą wodę.



Wymiary (patrz strona 31)



Schemat przepływu (patrz strona 31)

- 1 Odpływ prysznica
- 2 Wylewka wannowa



Części serwisowe (patrz strona 39)

XXX = Kody kolorów
000 = Chrom
400 = Biały/Chrom



Czyszczenie (patrz strona 40)



Demontaż (patrz strona 34)



Obsługa (patrz strona 38)



Znak jakości (patrz strona 40)

Usterka	Przyczyna	Pomoc
Mała ilość wody	- Zbyt niskie ciśnienie zasilające - Zabrudzone sitko przy wkładzie termostatycznym	- Sprawdzić ciśnienie w instalacji - Wyczyścić sitka przed termostatem i we wkładzie termostatycznym
Przepływ krzyżowy, woda ciepła przy zamkniętej armaturze wpływa do przewodu wody zimnej lub odwrotnie	- Zabrudzone / uszkodzone zabezpieczenie przed przepływem zwrotnym	- Wyczyścić wzgl. wymienić zabezpieczenie przed przepływem zwrotnym
Temperatura wody nie zgadza się z ustaloną wartością	- Termostat nie został wyregulowany - Za niska temperatura ciepłej wody	- Przeprowadzić regulację termostatu - Podwyższyć temperaturę wody ciepłej na 42°C do 65°C
Brak możliwości regulacji temperatury	- Wkład termostatyczny zakamieniony	- Wymienić wkład termostatyczny
Po otwarciu armatury nie załącza się podgrzewacz przepływowy	- Zabrudzone sitka - Zablockowane zabezpieczenie przed przepływem zwrotnym - Dławik przepływu nie został usunięty z prysznica ręcznego	- Wyczyścić/ wymienić sitka - Wymienić zabezpieczenie przed przepływem zwrotnym - Usunąć dławik z prysznica ręcznego
Wyciekająca woda z główki prysznicowej lub wylewki	- Brud lub osady na gnieździe uszczelniającym, uszkodzenie górnego elementu zamykającego,	- Wymienić górny element zamykający



Bezpečnostní pokyny

- ⚠ Pro zabránění řezným zraněním a pohmožděninám je nutné při montáži nosit rukavice.
- ⚠ Produkt smí být používán pouze ke koupání a za účelem tělesné hygieny.
- ⚠ Děti a dospělé osoby s tělesným, duševním a / nebo smyslovým postižením nesmí produkt používat bez dozoru. Osoby pod vlivem alkoholu nebo drog nesmí produkt používat.
- ⚠ Je nutné vyrovnat velké rozdíly tlaku mezi přípoji studené a teplé vody.

Pokyny k montáži

- Před montáží je třeba produkt zkontrolovat, zda nebyl při transportu poškozen. Po zabudování nebudou uznány žádné škody způsobené transportem nebo poškození povrchu.
- Vedení a armatura musí být namontovány, propláchnuty a otestovány podle platných norem.
- Je třeba dodržovat montážní pravidla platné v dané zemi.
- Při montáži produktu kvalifikovanou osobou je třeba dbát na to, aby byla upevňovací plocha v celé oblasti upevnění rovná (žádné vyčnívající spáry nebo zapuštění obkladů), aby struktura stěny byla vhodná pro montáž produktu a neměla žádná slabá místa.
- Výrobek není určen k použití ve spojení s parní lázní!
- Pokud nejsou vodovodní přípojky nainstalovány pevně, je nezbytné baterii navíc upevnit 2 - 4 šrouby (viz strana **_3b**, obr. **_3d - _3e**). U tohoto druhu instalace je třeba dbát na to, aby nedošlo k navrtání vodovodu! Pokud jsou vodovodní přípojky nainstalovány pevně, nebude potřeba dalších šroubů. (viz strana **_3c**, obr. **_3f - _3g**).

Technické údaje

Provozní tlak:	max. 1 MPa
Doporučený provozní tlak:	0,1 - 0,5 MPa
Zkušební tlak:	1,6 MPa
	(1 MPa = 10 bar = 147 PSI)
Teplota horké vody:	max. 70 °C
Doporučená teplota horké vody:	65 °C
Rozteč připojení:	150 ± 12 mm
Přípoje G 1/2:	studená vpravo - teplá vlevo
Teplná desinfekce:	max. 70 °C / 4 min

- Vlastní jističení proti zpětnému nasátí.
- Výrobky Hansgrohe jsou vhodné pro přímý kontakt s pitnou vodou.

Popis symbolů

 Nepoužívat silikon s obsahem kyseliny octové!

max. ≈ 42 °C Safety Function (viz strana 35)

Díky Safety Function je možné předem nastavit nejvyšší požadovanou teplotu, např. max. 42 °C.

Nastavení (viz strana 34)

Po ukončení montáže se musí zkontrolovat teplota vody vytékající z termostatu. Pokud se teplota změřená v místě odběru liší od teploty nastavené na termostatu, je nutné provést korekci.

Údržba (viz strana 36)

- U zpětných ventilů se musí podle DIN EN 1717 v souladu s národními nebo regionálními předpisy testovat jejich funkčnost (alespoň jednou ročně).
- Aby byl zajištěn lehký chod regulační jednotky, měl by se termostat čas od času nastavit na úplně horkou a úplně studenou vodu.

Rozměry (viz strana 31)

Diagram průtoku (viz strana 31)

- ① Odtok sprchy
- ② Vanový vtok

Servisní díly (viz strana 39)

XXX = Kód povrchové úpravy
000 = Chrom
400 = Bílá/Chrom

Čištění (viz strana 40)

Demontáž (viz strana 34)

Ovládání (viz strana 38)

Zkušební značka (viz strana 40)

Porucha	Příčina	Odstranění
Málo vody	- Nízký tlak v přívodu. - Zanesený lapač nečistot v regulační jednotce	- Zkontrolovat tlak v potrubí - Vyčistit lapače nečistot před termostatem a na regulační jednotce
Křížení toků, teplá voda se při zavřené armatuře tlačí do přívodu studené vody nebo naopak	- Sítko v těsnění u sprchy zanesené - Znečištěný nebo netěsný zpětný ventil	- Vyčistit sítko v těsnění mezi sprchou a hadicí - Zpětný ventil vyčistit, případně vyměnit
Teplota u výtoku nesouhlasí s nastavenou teplotou	- Teplota u výtoku nesouhlasí s nastavenou teplotou - Nízká teplota teplé vody	- Nastavit termostat - Teplotu horké vody zvýšit na 42 °C až 65 °C
Nelze regulovat teplotu	- regulační jednotka zanesena vodním kamenem	- vyměnit regulační jednotku
průtokový ohřivač v provozu s termostatem nezapne	- Sítko na zachycování nečistot je zanesené - Zpětný ventil je zablokovaný	- Vyčistit případně vyměnit sítko - Vyměnit zpětný ventil
sprcha nebo výtok odkapává	- Není odstraněn kroužek ze sprchy - Nečistoty nebo usazeniny na těsnícím sedle,	- Odstranit kroužek ze sprchy - vyměnit horní uzavírací prvek



Bezpečnostné pokyny

- △ Pri montáži musíte nosiť rukavice, aby ste predišli pomliaždeninám a rezným poraneniam.
- △ Produkt sa smie používať len na kúpanie a telesnú hygienu.
- △ Produkt nesmú bez dozoru používať deti, ako aj dospelé osoby s telesným, duševným a/alebo zmyslovým postihnutím. Produkt nesmú používať ani osoby, ktoré sú pod vplyvom alkoholu alebo drog.
- △ Veľké rozdiely v tlaku medzi prípojkami studenej a teplej vody musia byť vyrovnané.

Pokyny pre montáž

- Pred montážou musíte produkt skontrolovať, či nebol počas transportu poškodený. Po zabudovaní nebudú uznané žiadne škody spôsobené transportom alebo poškodenia povrchu.
- Ledningarna och blandaren måste monteras, spolás igenom och kontrolleras enligt de gällande normerna.
- Je potrebné dodržiavať smernice o inštalácii, ktoré sú práve teraz platné v krajinách.
- Pri montáži produktu kvalifikovanou osobou treba dávať pozor na to, aby bola upevňovacia plocha v celej oblasti upevnenia rovná (žiadne vyčnievajúce medzery alebo zapustenia obkladov), aby štruktúra steny bola vhodná pre montáž produktu a nemá žiadne slabé miesta.
- Výrobok nie je vhodný na použitie v spojení s parným kúpeľom!
- Ak by prípojky vody neboli namontované pevne, musí sa armatúra nainštalovať dodatočne s 2 - 4 skrutkami (viď strana [_3b](#), obr. [_3d](#) - [_3e](#)). Pri tomto druhu inštalácie je potrebné dbať na to, aby sa neprevítalo vodovodné potrubie! Ak sú prípojky vody namontované pevne, nevyžadujú sa dodatočné skrutky (viď strana [_3c](#), obr. [_3f](#) - [_3g](#)).

Technické údaje

Prevádzkový tlak:	max. 1 MPa
Doporučený prevádzkový tlak:	0,1 - 0,5 MPa
Skúšobný tlak:	1,6 MPa (1 MPa = 10 bar = 147 PSI)
Teplota teplej vody:	max. 70 °C
Doporučená teplota teplej vody:	65 °C
Pripájacie rozmery:	150±12 mm
Prípoje G 1/2:	studená vpravo - teplá vľavo
Termická dezinfekcia:	max. 70 °C / 4 min

- Vlastná poisťka proti spätnému nasatiu.
- Výrobok je koncipovaný výhradne pre pitnú vodu!

Popis symbolov

 Nepoužívať silikón s obsahom kyseliny octovej!

max. $\approx 42^{\circ}\text{C}$ Safety Function (viď strana 35)

Vďaka Safety Function je možné vopred nastaviť najvyššiu požadovanú teplotu, napr. max. 42°C.



Nastavenie (viď strana 34)

Po ukončení montáže sa musí skontrolovať teplota vody vytekajúcej z termostatu. Pokiaľ sa teplota nameraná na mieste odberu líši od teploty nastavenej na termostate, je nutné vykonať korekciu.



Údržba (viď strana 36)

- Pri spätných ventiloch sa musí podľa DIN EN 1717 v súlade s národnými alebo regionálnymi predpismi testovať ich funkčnosť (aspoň raz ročne).
- Aby bol zaistený ľahký chod regulačnej jednotky, mal by sa termostat z času čas nastaviť na maximálne horúcu a maximálne studenú vodu.



Rozmery (viď strana 31)



Diagram prietoku (viď strana 31)

- ① Odtok sprchy
- ② Vaňový vtok



Servisné diely (viď strana 39)

XXX = Farebné označenie

000 = Chróm

400 = Biela/Chróm



Čistenie (viď strana 40)



Demontáž (viď strana 34)



Obsluha (viď strana 38)



Osvedčenie o skúške (viď strana 40)

Porucha	Príčina	Pomoc
Málo vody	- Nízky tlak v prívode. - Zanesený lapač nečistôt v regulačnej jednotke	- Skontrolovať tlak v potrubí - Vyčistiť filter pred termostatom a na regulačnej jednotke
Kríženie tokov, teplá voda sa pri uzavretej armatúre tlačí do prívodu studenej alebo naopak	- Sitko v tesnení sprchy je znečistené - Znečistený alebo netesný spätný ventil	- Vyčistiť sitko tesnení medzi sprchou a hadicou - Spätný ventil vyčistiť, prípadne vymeniť
Teplota na výtoku nesúhlasí s nastavenou teplotou	- Nebol nastavený termostat - Nízka teplota teplej vody	- Nastaviť termostat - Teplotu teplej vody zvýšiť na 42°C až 65°C
Nie je možné regulovať teplotu	- Regulačná jednotka zanesená vodným kameňom	- Vymeniť regulačnú jednotku
Prietokový ohrievač sa počas prevádzky termostatu nezapína	- Sitko v tesnení sprchy je znečistené - Obmedzovač spätného nasatia je zablokovaný - Nie je odstránený krúžok zo sprchy	- Vyčistiť resp. vymeniť sitko - Vymeniť obmedzovač spätného nasatia - Odstrániť krúžok zo sprchy
Sprcha alebo odtok kvapká	- Nečistoty alebo usadeniny na tesniacom sedle,	- Vymeniť uzatváraciu hornú časť



安全技巧

- △ 装配时为避免挤压和切割受伤，必须戴上手套。
- △ 本产品只允许作为洗浴、卫生和洁身之用。
- △ 不得让儿童和肢体、精神和/或意识有障碍的成人在不受监管的情况下使用淋浴系统。受酒精或毒品影响的人员不得使用淋浴系统。
- △ 冷热水管间过大的压力差必须予以平衡。

安装提示

- 安装前必须检查产品是否受到运输损害。安装后将不认可运输损害或表面损伤。
- 管道和阀门必须根据通用标准进行安装、冲洗和检查。
- 请遵守当地国家现行的安装规定。
- 由有资格的专业人员进行产品安装时请注意：在所有加固区域中，加固表面是否平整（无突出的接缝或瓷砖），墙体结构是否适合产品安装且未显露出任何缺点。
- 本产品并非设计来与蒸气浴连接使用！
- 如果水龙头连接不紧密，那么须用 2-4 个螺栓上紧龙头(参见第 [_3b](#) 页，第 [_3d](#) - [_3e](#))。对于这种安装方式请注意，切勿在水管上钻孔！如果水龙头连接很紧密，则不需要螺栓进行额外的固定(参见第 [_3c](#) 页，第 [_3f](#) - [_3g](#))。

技术参数

工作压强:	最大 1 MPa
推荐工作压强:	0,1 - 0,5 MPa
测试压强:	1,6 MPa
	(1 MPa = 10 bar = 147 PSI)
热水温度:	最大 70°C
推荐热水温度:	65°C
中心距离:	150 ± 12 mm
连接管线 G 1/2:	左热右冷
热力消毒:	最大 70°C / 4 分钟

- 自动防止回流
- 该产品专为饮用水设计！

符号说明

请勿使用含有乙酸的硅胶！

max. ≈ 42°C 安全功能 (参见第页 35)

恒温阀芯的安全功能可以预先设定所希望的最高出水温度，例如最高温度为 42°C

调节 (参见第页 34)

安装完成后必须检查调温器的出水温度。如在取水处测量所得的温度与调温器上设定的温度有偏差，那么必须进行调整。

保养 (参见第页 36)

- 单向阀必须在符合国家或当地的法律的情况下按照 DIN EN 1717 定期检查（至少一年一次）。
- 为了保证恒温器的稳定运转，请务必定期从最热到最冷转动调温器。

大小 (参见第页 31)

流量示意图 (参见第页 31)

- ① 淋浴出水
- ② 浴缸出水口

备用零件 (参见第页 39)

XXX = 颜色代码
000 = 镀铬
400 = 白色/镀铬

清洗 (参见第页 40)

拆卸 (参见第页 34)

操作 (参见第页 38)

检验标记 (参见第页 40)

问题	原因	补救
龙头出水量小	- 水压不足 - 调压器过滤网脏污 - 花洒滤网有垃圾堵塞	- 检查总水压 - 清洁龙头前面和恒温阀芯的过滤网。 - 清洗花洒和软管间的过滤网
串水，在龙头关闭的状态下，热水被强迫流入冷水管路，或者相反。	- 单向阀有垃圾堵塞或漏水	- 清洗单向阀，如有必要则更换新的
龙头出水温度和温度设定的不符	- 恒温阀芯未被调节 - 热水温度过低	- 调节恒温器 - 将热水温度从 42°C 升高到 65°C
水温无法调节	- 恒温阀芯表面结垢	- 更换恒温阀芯
使用恒温龙头后，燃气热水器不工作	- 过滤网有垃圾堵塞 - 单向阀装反	- 清洗过滤网/更换过滤网 - 正确安装单向阀
花洒或龙头出水嘴滴水	- 手持花洒的流量限制器没有去除 - 在阀体上有灰尘或水垢，阀芯损坏，	- 去除流量限制器 - 更换关闭部件



Указания по технике безопасности

- △ Во время монтажа следует надеть перчатки во избежание прищемления и порезов.
- △ Изделие разрешается использовать только в гигиенических целях: для принятия ванны и личной гигиены.
- △ Дети, а также взрослые с физическими, умственными и/или сенсорными недостатками должны пользоваться изделием только под присмотром. Запрещается пользоваться изделием в состоянии алкогольного или наркотического опьянения.
- △ донного клапа. Перед установкой смесителя необходимо регулировочными кранами выровнять давление холодной и горячей воды при помощи вентилей регулирующих подачу воды в квартиру.

Указания по монтажу

- Перед монтажом следует проверить изделие на предмет повреждений при перевозке. После монтажа претензии о возмещении ущерба за повреждения при перевозке или повреждения поверхностей не принимаются.
- Трубы и арматура должны быть установлены, промыты и проверены в соответствии с действующими нормами.
- Необходимо соблюдать требования по монтажу, действующие в соответствующих странах.
- Во время монтажа изделия квалифицированным персоналом поверхность крепления должна быть ровной по всей области крепления (не допускайте выступающих стыков или перекоса облицовочной плитки); для монтажа изделия следует использовать подходящую стену достаточной прочности.
- Изделие не предназначено для использования в паровой бане!
- Если подключения воды не монтированы прочно, арматура должна дополнительно устанавливаться при помощи 2 - 4 винтов (см. стр. **_3b**, рис. **_3d** - **_3e**). При этом виде монтажа нужно следить за тем, чтобы провод воды не сверлился! Если подключения воды монтируются прочно, в дополнительных винтах нет необходимости (см. стр. **_3c**, рис. **_3f** - **_3g**).

Технические данные

Рабочее давление:	не более. 1 МПа
Рекомендуемое рабочее давление:	0,1 - 0,5 МПа
Давление:	1,6 МПа
	(1 МПа = 10 bar = 147 PSI)
Температура горячей воды:	не более. 70 °C
Рекомендуемая темп. гор. воды:	65 °C
Размеры подключения:	150±12 мм
Подключение G 1/2:	холодная справа - горячая слева
Термическая дезинфекция:	не более. 70 °C / 4 мин

- укомплектован клапаном обратного тока воды
- Изделие предназначено исключительно для питьевой воды!

Описание символов



Не применяйте силикон, содержащий уксусную кислоту.

max. ≈ 42 °C Safety Function (см. стр. 35)

С помощью функции Safety Function может быть задана максимальная температура воды, например 42° C.



Подгонка (см. стр. 34)

После монтажа следует проверить температуру на выходе из термостата. Скорректируйте температуру воды, если она отличается от установленной на термостате.



Техническое обслуживание (см. стр. 36)

- Защита обратного тока должна регулярно проверяться (минимум один раз в год) по стандарту DIN EN 1717 или в соответствии с национальными или региональными нормативами
- Для гарантии плавного изменения температуры и долгого срока службы необходимо периодически поворачивать ручку регулировки температуры из положение максимально горячая в положение максимально холодная вода.



Размеры (см. стр. 31)



Схема потока (см. стр. 31)

- ① Отвод душа
- ② Водозабор



Комплект (см. стр. 39)

XXX = Цветная кодировка
000 = Хром
400 = Белый/Хром



Очистка (см. стр. 40)



Демонтаж (см. стр. 34)



Эксплуатация (см. стр. 38)



Знак технического контроля (см. стр. 40)

Неисправность	Причина	Устранение неисправности
недостаточный давление (если устан напор воды)	- Проблемы водоснабжения	- Проверить овлен насос проверить работу насоса
	- Фильтр термозлемента загрязнен	- Очистите грязеулавливающие сита перед термостатом и на регуляторе
Подмес воды, в закрытом положене горячая вода стремится в подводку холодной воды или наоборот	- Фильтр душа загрязнен	- Очистить фильтр
	- Клапан обратного тока воды загрязнен или неисправен	- Очистить кланан или заменить при необходимости
Температура смешанной воды не соответствует шкале	- Термостат не настроен	- Настроить термостат
	- Температура горячей воды слишком низкая	- Поднять температуру горячей воды с 42 град.С до 65 град.С
Регулировка температура не производится	- Регулятор засорен накипью	- Замените регулятор
Проточный нагреватель не включается в режиме работы термостата	- Грязеулавливающие сита загрязнены	- Очистите / замените грязеулавливающие сита
	- Клапан обратного тока заедает	- Замените клапаны обратного течения
	- Дроссель не удален из ручного душа	- Извлеките дроссель из ручного душа
Из душа или выхода капает вода	- Загрязнения или отложения на уплотнительном кольце, верхняя часть запора повреждена,	- Замените верхнюю часть отключающего устройства



Turvallisuusohjeet

- △ Asennuksessa on käytettävä käsineitä puristumien ja viiltojen aiheuttamien tapaturmien estämiseksi.
- △ Tuotetta saa käyttää ainoastaan kylpy-, hygienia- ja puhdistustarkoituksiin.
- △ Lapset ja ruumiillisesti, henkisesti ja/tai aistillisesti rajoittuneet aikuiset eivät saa käyttää suihkujärjestelmää ilman valvontaa. Alkoholin tai huumeiden vaikutuksessa olevat henkilöt eivät saa käyttää suihkujärjestelmää.
- △ Suuret paine-erot kylmä- ja kuumavesiliitäntöjen välillä on tasattava.

Asennusohjeet


- Ennen asennusta on tarkastettava tuotteen mahdolliset kuljetusvahingot. Asennuksen jälkeen kuljetus- ja pintavaurioita ei hyväksytä.
- Putket ja hana on asennettava, huuhdeltava ja tarkastettava voimassa olevien standardien mukaisesti.
- Jokaisessa maassa on noudatettava siellä päteviä asennusohjeita.
- Pätevän ammattihenkilöstön asentaessa tuotetta on otettava huomioon, että kiinnityspinnan on oltava koko kiinnitysalueelta tasainen (ei korkeita saumoja tai laattojen yhtymäkohtia), seinän rakenne soveltuu tuotteen asennukseen eikä siinä ole heikkoja kohtia.
- Tuotetta ei ole tarkoitettu käytettäväksi yhdessä höyrykyllyn kanssa!
- Jos vesiliitäntöjä ei ole asennettu kiinteästi, hana on asennettava lisäksi 2-4 ruuvilla (katso sivu [_3b](#), kuva [_3d](#) - [_3e](#)). Tässä asennustavassa on varottava, että vesijohtoihin ei porata! Jos vesiliitännät on asennettu kiinteästi, lisäruuveja ei tarvita (katso sivu [_3c](#), kuva [_3f](#) - [_3g](#)).

Tekniset tiedot

Käyttöpaine:	maks. 1 MPa
Suosittelut käyttöpaine:	0,1 - 0,5 MPa
Koestuspaine:	1,6 MPa
	(1 MPa = 10 bar = 147 PSI)
Kuuman veden lämpötila:	maks. 70 °C
Kuuman veden suosituslämpötila:	65 °C
Liitäntämitat:	150±12 mm
Liittimet G 1/2:	kylmä oikealla - kuuma vasemmalla
Lämpödesinfektio:	maks. 70 °C / 4 min

- Estää itsestään paluuvirtauksen
- Tuote on suunniteltu käytettäväksi ainoastaan juomaveden kanssa!

Merkin kuvaus

 Älä käytä etikahappopitoista silikonia!

max. ≈ 42° C Safety Function (katso sivu 35)

Safety Function:ista johtuen haluttu maksimilämpötila voidaan esiasettaa, esimerkiksi maks. 42° C.

Sääto (katso sivu 34)

Asennuksen jälkeen termostaatin ulostulolämpötila on tarkastettava. Sääto on tarpeen, jos käyttöasteessa mitattu veden lämpötila eroaa termostaattiin säädetyttä lämpötilasta.

Huolto (katso sivu 36)

- Vastaventiilien toiminta on tarkastettava säännöllisesti paikallisten ja kansallisten määräysten mukaisesti (DIN EN 1717, vähintään kerran vuodessa).
- Säätoyksikön kevytkäyttöisyyden takaamiseksi, säädä säätoyksikkö ajoittain täysin kylmälle ja täysin kuumalle.

Mitat (katso sivu 31)

Virtausdiagrammi (katso sivu 31)

- ① Suihkun lähtö
- ② Vedentulo ammeeseen

Varaosat (katso sivu 39)

XXX = Värikoodaus

000 = Kromi

400 = Valkoinen/Kromi

Puhdistus (katso sivu 40)

Irrotus (katso sivu 34)

Käyttö (katso sivu 38)

Koestusmerkki (katso sivu 40)

Häiriö	Syy	Toimenpide
Vähän vettä	- Syöttöpaine ei ole riittävä - Lämpötilan säätoyksikön likasihti likaantunut - Käsuisiikun sihtitiiviste likaantunut	- Tarkasta putkiston paine - Puhdista termostaatin ja säätoyksikön likasihdit - Puhdista suihkukahvan ja letkun välissä oleva sihtitiiviste
Ristiinvirtaus, hanan ollessa kiinni lämmin vesi pääsee virtaamaan kylmänveden putkeen tai päinvastoin.	- Suuntaisventtiili likaantunut / viallinen	- Puhdista suuntaisventtiili, vaihda tarvittaessa
Veden ulostulolämpötila ei vastaa säädettyä lämpötilaa	- Termostaattia ei ole säädetty - Lämminveden lämpötila liian alhainen	- Säädä termostaatti - Kohota lämminveden lämpötila arvoon välillä 42°C ja 65°C
Lämpötilan sääto ei ole mahdollista	- lämpötilan säätoyksikkö kalkkeutunut	- Vaihda lämpötilan säätoyksikkö
Läpimenokuumennin ei kytkeydy päälle termostaattikäytössä	- Likasihdit likaantuneet - Suuntaisventtiili juuttunut - Käsuisiikussa olevaa kuristinta ei ole poistettu	- Puhdista / vaihda likasihdit - Vaihda suuntaisventtiili - Poista kuristin käsuisiikusta
Käsuisiikusta tai hanasta tippuu vettä	- Likaa tai kerrostumia tiivisteistukassa, sulkuventtiilin etuosa vahingoittunut,	- Vaihda sulkuventtiilin etuosa



Säkerhetsanvisningar

- ⚠ Handskar ska bäras under monteringsarbetet så att man kan undvika kläm- och skärskador.
- ⚠ Produkten får bara användas till kroppshygien med bad och dusch.
- ⚠ Barn samt vuxna med fysiska, psykiska eller sensoriska funktionshinder får inte använda produkten ensamma. Personer som är påverkade av alkohol- eller droger får inte använda produkten.
- ⚠ Stora tryckskillnader mellan anslutningarna för varmt och kallt vatten måste utjämnas.

Monteringsanvisningar

- Det måste undersökas om produkten har transportskador innan den monteras. Efter monteringen accepteras inga transport- eller ytskiktsskador.
- Ledningarna och blandaren måste monteras, spolas igenom och kontrolleras enligt de gällande normerna.
- De installationsriktlinjer som gäller i länderna ska följas.
- När kvalificerad fackpersonal monterar produkten är det viktigt att fästyten är plan över hela fastsättningsområdet (inga fogar som sticker ut eller kakelförskjutning) och att väggstrukturen är lämplig för en montering av produkten och inte har några svaga punkter.
- Produkten är inte avsedd att användas tillsammans med ett ångbad!
- Om vattenanslutningarna inte är fast monterade måste även 2 - 4 skruvar användas till blandarens installation (se sidan [_3b](#), bild [_3d](#) - [_3e](#)). Vid det här installationssättet är det viktigt att man inte borrar i någon vattenledning! Om vattenanslutningarna är fast monterade behövs inga extra skruvar (se sidan [_3c](#), bild [_3f](#) - [_3g](#)).

Tekniska data

Driftstryck: max. 1 MPa
 Rek. driftstryck: 0,1 - 0,5 MPa
 Tryck vid provtryckning: 1,6 MPa
 (1 MPa = 10 bar = 147 PSI)

Varmvattentemperatur: max. 70 °C
 Rek. varmvattentemp.: 65 °C
 Anslutningsmått: 150±12 mm
 Anslutningar G 1/2: kallt höger - varmt vänster
 Termisk desinfektion: max. 70 °C / 4 min

- Självspärr mot återflöde
- Produkten är enbart avsedd för dricksvatten!

Symbolförklaring

 Använd inte silikon som innehåller ättiksyra!

max. ≈ 42 °C Safety Function (se sidan 35)

Med hjälp av Safety Function kan du ställa in den önskade maximaltemperaturen till exempelvis 42 °C och så förhindra skällningsrisk för barn.

Störning	Orsak	Åtgärd
För lite vatten	- Vattentrycket är för lågt - Smutsfilter i styrenheten igensatt - Silfiltret i duschen smutsigt	- Kontrollera ledningstryck - Rengör smutsfiltren vid inloppen och på termosensorn - Rengör silfiltret mellan slangen och termostaten
Korsflöde - varmt vatten pressas vid avstängd ermostat in i kallvatten- inloppet, och vice versa	- Backventil är igensmutsad eller otät	- Rengör backventil, byt ut om nödvändigt
Den faktiska vatten- temperaturen stämmer inte överens med den Inställda	- Termostaten ställdes inte in - Varmvattentemperaturen är för låg	- Justera termostaten - Höj varmvattentemperaturen till mellan 42°C och 65°C
Temperaturen kan ej ställas in	- Termosensorn är igenkalkad	- Byt termosensorn
Varmvattenberedare slår ej på vid användning av termostaten	- Smutsfiltren är igensmutsade - Backventil är defekt	- Rengör / byt smutsfilter - Byt backventil
Det droppar ur handdusch eller utloppspip till kar	- Vattenbegränsare i handduschen har ej tagits bort - Smuts eller avlagringar på packningen, överdelen på avstängningsventilen är skadad,	- Ta bort vattenbegränsaren - Byt ut avstängningsventil



Justering (se sidan 34)

När monteringen är klar måste termostatsens tömningstemperatur kontrolleras. En justering är nödvändig om den uppmätta temperaturen vid tappningsstället avviker från den som är inställd på termostaten.



Skötsel (se sidan 36)

- Backventilens funktion måste kontrolleras regelbundet enligt nationella eller regionala bestämmelser i enlighet med DIN EN 1717 (minst en gång per år).
- För att garantera att termostaten ej kalkar igen, ska den regelbundet, en gång per vecka, konditioneras. Det sker genom att man några gånger snabbt slår om temperaturen från hett till kallt och tillbaka.



Måtten (se sidan 31)



Flödesschema (se sidan 31)

- ① Avlopp dusch
- ② Badkarskran



Reservdelar (se sidan 39)

XXX = Färgkodning
 000 = Krom
 400 = Vit/Krom



Rengöring (se sidan 40)



Demontering (se sidan 34)



Hantering (se sidan 38)



Testsigill (se sidan 40)

Saugumo technikos nurodymai

- △ Apsaugai nuo užspaudimo ir įsipjovimo montavimo metu mūvėkite pirštines.
- △ Gaminys turi būti naudojamas tik maudymuisi, kūno higienai ir švarai palaikyti.
- △ Gaminį draudžiama naudoti vaikams, taip pat suaugusiems su fizine, dvasine negale ir (arba) sensorikos sutrikimais. Gaminį taip pat draudžiama naudoti asmenims, apsvaigusiems nuo alkoholio arba narkotikų.
- △ Turi būti išlyginti šalto ir karšto slėgio nelygumai.

Montavimo instrukcija

- Prieš montuojant būtina patikrinti, ar gaminys nebuvo pažeistas transportavimo metu. Sumontavus pretenzijos dėl transportavimo ir paviršiaus pažeidimų nepriimamos.
- Vamzdžiai ir sujungimai turi būti montuojami, plaunami ir tikrinami pagal galiojančias normas.
- Laikytės atitinkamoje šalyje galiojančių direktyvų dėl įrengimo.
- Atlikdami montavimo darbus, kvalifikuoti darbuotojai turi atkreipti dėmesį, kad pritvirtinimo plokštuma būtų lygi (be išsikišusių siūlių ar perkreiptų plytelių), sienų konstrukcija tiktų gaminii montuoti ir neturėtų jokių trūkumų.
- Gaminis netinkamas naudoti garo pirtyje!
- Jie vandens jungtys nėra sumontuotos tvirtai, maišytuvą papildomai tvirtinkite 2-4 varžtais (žr. psl. **_3b**, pav. **_3d - _3e**). Tokiu būdu tvirtindami maišytuvą būkite atsargūs, kad nepragręžtumėte vandens vamzdžių! Jei vandens jungtys yra standžios, papildomi varžtai nėra reikalingi (žr. psl. **_3c**, pav. **_3f - _3g**).

Techniniai duomenys

Darbinis slėgis:	ne daugiau kaip 1 MPa
Rekomenduojamas slėgis:	0,1 - 0,5 MPa
Bandomasis slėgis:	1,6 MPa (1 MPa = 10 barų = 147 PSI)
Karšto vandens temperatūra:	ne daugiau kaip 70 °C
Rekomenduojama karšto vandens temperatūra:	65 °C
Atstumas tarp centrų:	150±12 mm
Prijungimas G 1/2:	Šaltas vanduo dešinėje, karštas - kairėje
Terminis dezinfekavimas:	ne daugiau kaip 70 °C / 4 min

- Su atbuliniu vožtuvu
- Produktas skirtas tik geriamajam vandeniui!

Simbolio aprašymas

Nenaudokite silikono, kurio sudėtyje yra acto rūgšties!

max. $\approx 42^{\circ}\text{C}$ Apsaugos funkcija (žr. psl. 35)

"Safety" funkcija karšto vandens temperatūra gali būti iš anksto ribota iki, pvz., ne aukštesnės kaip 42 °C.

Reguliavimas (žr. psl. 34)

Sumontavus, būtina patikrinti vandens, išeinančio iš termostato, temperatūrą. Pakoreguokite vandens temperatūrą, jei būtina.

Techninis aptarnavimas (žr. psl. 36)

- Atbulinio vožtuvo apsauga privalo būti tikrinama reguliariai (mažiausiai kartą per metus) pagal DIN EN 1717 arba pagal galiojančias nacionalines arba regionines normas.
- Tam, kad būtų garantuotas tolygus temperatūros reguliavimas ir ilgas naudojimas, būtina periodiškai temperatūros rankenėlę pasukti į karščiausios ir šalčiausios temperatūros padėtį.

Išmatavimai (žr. psl. 31)

Pralaidumo diagrama (žr. psl. 31)

- ① Dušo išleidimas
- ② Vonios įeiga

Atsarginės dalys (žr. psl. 39)

XXX = Špalvos
000 = Chrom
400 = Balta/Chrom

Valymas (žr. psl. 40)

Išmontavimas (žr. psl. 34)

Eksploatacija (žr. psl. 38)

Bandymo pažyma (žr. psl. 40)

Gedimas	Priežastis	Priemonė
Per maža srovė	- Slėgis nepakankamas - Užsikimšęs temperatūros regulatoriaus filtras	- Patikrinti vamzdžių spaudimą - Išvalyti termostato ir temperatūros regulatoriaus filtras
Kryžminis tekėjimas, uždarius maišytuvą, karštas vanduo papuola į šalto vandens vamzdį	- Dušo galvos filtras užsikimšęs - Atbulinis vožtuvas užsikimšęs / pažeistas	- Išvalyti dušo galvos filtrą - Išvalyti arba pakeisti atbulinį vožtuvą
Vandens temperatūra nesutampa su nustatyta temperatūra	- Termostatas nereguliuotas - Per maža karšto vandens temperatūra	- Reguluoti termostatą - Karšto vandens temperatūrą pakelti nuo 42 °C bis 65 °C
Temperatūros reguliavimas neįmanomas	- temperatūros regulatorius apkalkėjęs	- temperatūros regulatorių pakeisti
Momentinis pašildytojas neįsijungia, veikiant termostatui	- Užsikimšęs filtras - Abulinis vožtuvas neveikia - Neišimtas ribotuvas iš dušo galvutės	- Išvalyti / pakeisti filtrą - Pakeisti atbulinį vožtuvą - Išimti ribotuvą iš dušo galvutės
Laša iš čiaupo arba dušo galvos	- Nešvarumai, kalkės ant guminių dalių arba pažeistas uždarymo dalis,	- Pakeisti ventilių



Sigurnosne upute

- ⚠ Prilikom montaže se radi sprječavanja prignječenja i posjekotina moraju nositi rukavice.
- ⚠ Proizvod se smije primjenjivati samo za kupanje, tuširanje i osobnu higijenu.
- ⚠ Djeca, kao i tjelesno, mentalno i/ili senzorno hendikepirane odrasle osobe ne smiju se koristiti proizvodom bez nadzora. Osobe koje su pod utjecajem alkohola ili droga ne smiju se koristiti proizvodom.
- ⚠ Velika razlika u pritisku između vruće i hladne vode mora biti izbalansirana.

Upute za montažu

- Prije montaže mora se provjeriti je li proizvod oštećen prilikom transporta. Nakon ugradnje se ne priznaju nikakve reklamacije koje se odnose na površinska i transportna oštećenja.
- Cijevi i armatura moraju biti postavljeni, isprani i testirani prema važećim normama.
- Obvezno se moraju uvažiti propisi o instalacijama koji vrijede u dotičnoj zemlji.
- Kada proizvod montira kvalificirano stručno osoblje treba paziti da čitava površina na koju se učvršćuje bude ravna (bez istaknutih fuga ili krivljenja pločica), da je zidna konstrukcija primjerena montaži proizvoda te da nema slabih mjesta.
- Proizvod nije predviđen za primjenu u parnim kupaonicama!
- Ako priključci za vodu nisu fiksno montirani, armatura se mora dodatno učvrstiti s 2 - 4 vijka (pogledaj stranicu **_3b**, sl. **_3d** - **_3e**). Pri takvoj vrsti instalacije treba paziti da se bušenjem ne oštete vodovodne cijevi! Ako su priključci za vodu fiksno instalirani, dodatni vijci nisu potrebni (pogledaj stranicu **_3c**, sl. **_3f** - **_3g**).

Tehnički podatci

Najveći dopušteni tlak:	tlak 1 MPa
Preporučeni tlak:	0,1 - 0,5 MPa
Probni tlak:	1,6 MPa (1 MPa = 10 bar = 147 PSI)
Temperatura vruće vode:	tlak 70 °C
Preporučena temperatura vruće vode:	65 °C
Razmak od sredine:	150 ± 12 mm
Spojevi G 1/2:	hladna desno - topla lijevo
Termička dezinfekcija:	tlak 70 °C / 4 min

- Funkcije samo-čišćenja
- Proizvod je koncipiran isključivo za pitku vodu!

Opis simbola

 Nemojte koristiti silikon koji sadrži octenu kiselinu!

max. **≈ 42 °C** Safety Funkcija (pogledaj stranicu 35)

Zahvaljujući Safety funkciji može se podesiti željena maksimalna temperatura, npr. i 42 °C



Regulacija (pogledaj stranicu 34)

Nakon instalacije treba ispitati izlaznu temperaturu termostata. Korekcija je neophodna, ako izmjerena temperatura na mjestu uzimanja odstupa od temperature koja je namještena na termostatu.



Održavanje (pogledaj stranicu 36)

- Ispravnost nepovratnog ventila mora se redovito provjeravati prema standardu DIN EN 1717 i u skladu sa važećim propisima (najmanje jednom godišnje).
- Kako bi se olakšala prohodnost i produljio vijek trajanja regulacijske jedinice, potrebno je s vremena na vrijeme podesiti termostat iz položaja maksimalno tople u položaj maksimalno hladne vode.



Mjere (pogledaj stranicu 31)



Dijagram protoka (pogledaj stranicu 31)

- ① Ogranak tuš
- ② Ispust u kadu



Rezervni dijelovi (pogledaj stranicu 39)

XXX = Boje
000 = Krom
400 = Bijela/Krom



Čišćenje (pogledaj stranicu 40)



rastavljanje (pogledaj stranicu 34)



Upotreba (pogledaj stranicu 38)



Oznaka testiranja (pogledaj stranicu 40)

Greška	Uzrok	Otklanjanje
Nedovoljno vode	- Prenizak pritisak vode - Očistite rešetkasti filter regulacijske jedinice	- Ispitajte tlak u cijevima - Očistite rešetkasti filter ispred termostata i na regulacijskoj jedinici
Križni tok vode, kod zatvorene armature vruća voda ulazi u cijev s hladnom vodom i obrnuto	- Filter tuša je prljav - Nepovratni ventil je prljav/neispravan	- Očistite filter između tuša i crijeva - Očistite ili zamijenite nepovratni ventil
Temperatura na slavini ne podudara se s podešenom temperaturom	- Termostat nije podešen - Preniska temperatura tople vode	- Podesite termostat - Povećajte temperaturu vruće vode na 42-65 °C
Reguliranje temperature nije moguće	- Regulacijska jedinica začepljena je kamencem	- Zamijenite regulacijsku jedinicu
Protočni bojler ne radi bez obzira na rad termostata	- Filtri su prljavi - Nepovratni ventil se nije vratio u početni položaj	- Očistite ili zamijenite filter - Zamijenite nepovratni ventil
Tuš ili slavina kaplje	- Limiter protoka u ručnom tušu nije odstranjen - Prljavština ili naslage kamenca na ventilima, gornji dio ventila za zatvaranje je oštećen,	- Odstranite limiter protoka - Zamijenite gornji dio ventila za zatvaranje



⚠ Güvenlik uyarıları

- ⚠ Montaj esnasında ezilme ve kesilme gibi yaralanmaları önlemek için eldiven kullanılmalıdır.
- ⚠ Ürün yalnızca banyo, hijyen ve beden temizliği amaçları doğrultusunda kullanılabilir.
- ⚠ Bedensel, ruhsal ve/veya sensörük engelli çocuk ve yetişkinler gözetimsiz olarak duş sistemini kullanmamalıdır. Alkol veya uyuşturucu etkisinde olanlar duş sistemini kullanmamalıdır.
- ⚠ Sıcak ve soğuk su bağlantıları arasında büyük basınç farklılıkları varsa, bu basınç farklılıklarının dengelenmesi gerekir.

Montaj açıklamaları

- Montaj işleminden önce ürün nakliye hasarları yönünden kontrol edilmelidir. Montaj işleminden sonra nakliye veya yüzey hasarları için sorumluluk üstlenilmemektedir.
- Boruların ve armatürün montajı, yıkanması ve kontrolü geçerli normlara göre yapılmalıdır.
- Ülkelerde geçerli kurulum yönetmeliklerine riayet edilmelidir.
- Ürünün yetkili uzman personel tarafından montajı yapılırken, sabitleme yüzeyinin sabitleme planının tüm alanında bulunduğu (derz veya fayans kayması olmamalıdır), duvar yapısının ürünün montajı için uygun olduğuna ve zayıf noktaları bulunmadığına dikkat edilmelidir.
- Ürün bir buhar banyosu ile bağlantılı olarak kullanım için öngörülmemiştir!
- Su bağlantıları sabit bir şekilde monte edilmediyse, armatürün de 2-4 civata ile kurulması gerekir (bakınız sayfa _3b, şekil _3d - _3e). Bu kurulum yönteminde, su hatlarının delinmemesine dikkat edilmelidir. Su bağlantıları sabit bir şekilde monte edilmişse ek civatalara gerek yoktur (bakınız sayfa _3c, şekil _3f - _3g).

Teknik bilgiler

İşletme basıncı:	azami 1 MPa
Tavsiye edilen işletme basıncı:	0,1 - 0,5 MPa
Kontrol basıncı:	1,6 MPa
	(1 MPa = 10 bar = 147 PSI)
Sıcak su sıcaklığı:	azami 70 °C
Tavsiye edilen su ısı:	65 °C
Bağlantı ölçüleri:	150±12 mm
G 1/2 bağlantılar:	soğuk sağ - sıcak sol
Termik dezenfeksiyon:	azami 70 °C / 4 dak

- Geri emme önleyici
- Ürün sadece şebeke suyu için tasarlanmıştır!

Simge açıklaması

Asetik asit içeren silikon kullanmayın!

max. ≈ 42 °C Safety Function (bakınız sayfa 35)

Emniyet fonksiyonu sayesinde, istenen maksimum sıcaklık Örn; maks. 42 °C önceden ayarlanabilir.



Ayarlama (bakınız sayfa 34)

Montaj tamamlandıktan sonra, termostatların çıkış sıcaklığı kontrol edilmelidir. Alma noktasında ölçülen sıcaklık termostatta ayarlanan sıcaklıktan farklıysa, bir düzeltme gereklidir.



Bakım (bakınız sayfa 36)

- DIN EN 1717 ve ulusal standartlar doğrultusunda Çek valfler düzenli olarak kontrol edilmelidir. (en az yılda bir kez)
- Ayar ünitesinin kolay hareket etmesini sağlamak için, termostat belirli aralıklarla tamamen sıcak ve soğuk konuma getirilmelidir.



Ölçüleri (bakınız sayfa 31)



Akış diyagramı (bakınız sayfa 31)

- 1 Su püskürtücü çıkışı
- 2 Küvet su girişi



Yedek Parçalar (bakınız sayfa 39)

XXX = Renkler
000 = Krom
400 = Beyaz/Krom



Temizleme (bakınız sayfa 40)



Sökme (bakınız sayfa 34)



Kullanımı (bakınız sayfa 38)



Kontrol işareti (bakınız sayfa 40)

arıza	sebeb	yardım
Az su geliyor	- Besleme basıncı yeterli değil - Ayar ünitesinin filtresi kirlenmiş	- Hat basıncını kontrol edin - Termostatın önündeki ve ayar ünitesindeki filtreleri temizleyin
Çapraz akış, batarya kapalıyken sıcak su soğuk su hattına gönderiliyor ya da tam tersi	- Duşun süzgeci tıkanmış olabilir - Çek valf kirlenmiş / arızalı	- El duşu ile hortum arasındaki hortumu yıkayın - Çek valfi temizleyin ya da değiştirin
Çıkış sıcaklığı ayarlanan sıcaklıkla aynı değil	- Termostat ayarlanmadı - Sıcak suyun derecesi çok düşük	- Termostatu ayarlayın - Sıcak su sıcaklığını 42 °C'ye yükseltin
Sıcaklık ayarı mümkün değil	- ayar ünitesi kirlenmiş	- ayar ünitesini değiştirin
Termostat modunda şofben devreye girmiyor	- Filtre tıkanmış olabilir - Çek valf çalışmıyor olabilir - El duşunun içindeki akım limitleyici çıkartılmamış olabilir	- Filtreyi temizleyin yada çıkartın - Çek valfi değiştirin - Akım limitleyiciyi el duşundan çıkartın
Duş ya da çıkıştan su damlıyor	- Conta yuvasında kir ya da tortu, kesme üst parçası hasar görmüş,	- Kesici üst parçasını değiştirin



Instrucțiuni de siguranță

- ⚠ La montare utilizați mănuși pentru evitarea contuziunilor și tăierii mâinilor.
- ⚠ Produsul poate fi utilizat doar pentru spălarea, menținerea igienei și curățarea corpului.
- ⚠ Copiii și adulții cu dizabilități corporale, mintale și senzoriale nu pot utiliza sistemul de duș nesupravegheați. De asemenea este interzisă utilizarea sistemului de duș de către persoane, care se află sub influența alcoolului sau a drogurilor.
- ⚠ Diferențele de presiune mari între alimentarea cu apă rece și apă caldă trebuie echilibrate.

Instrucțiuni de montare

- Înainte de instalare verificați, dacă produsul prezintă deteriorări de transport. După instalare garanția nu acoperă deteriorările de transport și cele de suprafață.
- Conductele și bateriile trebuie montate, spălate și verificate conform normelor în vigoare.
- Respectați reglementările referitoare la instalare valabile în țara respectivă.
- La montarea produsului de către un personal calificat se va avea grijă ca suprafața de fixare să fie plană pe toată aria de fixare (fără proeminențe ale rosturilor sau îmbinări între plăcile de faianță) și ca structura peretelui să fie corespunzătoare pentru fixarea produsului, să nu prezinte locuri cu rezistență redusă.
- Produsul nu este prevăzut pentru a fi folosit în combinație cu o baie de aburi!
- Dacă racordurile de apă nu se montează fix, robinetul trebuie instalat cu 2 - 4 șuruburi suplimentare (vezi pag. **_3b**, fig. **_3d** - **_3e**). În cazul acestui tip de instalare trebuie să aveți grijă, să nu găuriți conductele de apă! Dacă racordurile de apă se montează fix nu mai este nevoie de șuruburi suplimentare (vezi pag. **_3c**, fig. **_3f** - **_3g**).

Date tehnice

Presiune de funcționare:	max. 1 MPa
Presiune de funcționare recomandată:	0,1 - 0,5 MPa
Presiune de verificare:	1,6 MPa
	(1 MPa = 10 bar = 147 PSI)
Temperatura apei calde:	max. 70 °C
Temperatura recomandată a apei calde:	65 °C
Interax racorduri:	150 ± 12 mm
Racorduri G 1/2:	rece - dreapta / cald - stânga
Dezinfecție termică:	max. 70 °C / 4 min

- Asigurat contra scurgere înapoi
- Produsul este destinat exclusiv pentru apă potabilă.

Descrierea simbolurilor



Nu utilizați silicon cu conținut de acid acetic!

max. ≈ 42 °C Funcția de siguranță (vezi pag. 35)

Datorită funcției de siguranță puteți prerațea temperatura maximă, de ex. 42 °C.



Reglare (vezi pag. 34)

După montare verificați temperatura de ieșire la termostat. În cazul în care există o diferență între temperatura măsurată la golire și temperatura reglată la termostat trebuie efectuată o corecție.



Întreținere (vezi pag. 36)

- Supapele antiretur trebuie verificate regulat conform DIN EN 1717 și standardele naționale sau regionale (cel puțin o dată pe an).
- Pentru garantarea mișcării ușoare a unității de reglare, vă recomandăm să setați termostatul pe pozițiile limită cald și rece.



Dimensiuni (vezi pag. 31)



Diagrama de debit (vezi pag. 31)

- ① Orificiu de scurgere duș
- ② Gură de admisiune



Piese de schimb (vezi pag. 39)

XXX = Coduri de culori
000 = Crom
400 = Alb/Crom



Curățare (vezi pag. 40)



Demontare (vezi pag. 34)



Utilizare (vezi pag. 38)



Certificat de testare (vezi pag. 40)

Deranjament

Prea puțină apă

Cauza

- Presiune de alimentare insuficientă.
- Murdărie în sita de impurități a unității de reglare.
- S-a murdărit garnitura de sită a capătului de duș.

Măsurile de remediere

- Verificați presiunea din conducte.
- Curățați sitele de impurități la intrarea termostatalui și în unitatea de reglare.
- Curățați garnitura sită dintre capătul duș și furtun.

Curgere încucișată, apa caldă intră în conducta de apă rece sau invers, când bateria este închisă.

- S-a murdărit / s-a defectat supapa antiretur.

- Curățați sau schimbați supapa antiretur dacă este cazul.

Temperatura apei la ieșire nu corespunde cu temperatura reglată.

- Termostatul nu a fost reglat.
- Temperatura apei calde este prea mică

- Reglați termostatul.
- Ridicați temperatura apei calde la o temperatură între 42 °C și 65 °C.

Temperatura nu poate fi reglată.

- Depuneri de calcar pe unitatea de reglare.

- Schimbați unitatea de reglare.

Boilerul instant nu funcționează cu termostat.

- Sitele de impurități murdare.
- S-a blocat supapa antiretur.
- Reductorul nu a fost demontat din dușul de mână.

- Curățați / schimbați sitele de impurități.
- Schimbați supapa antiretur.
- Îndepărtați reductorul din dușul de mână.

Picură din capătul de duș sau pipă.

- Murdărie sau depuneri pe scaunul de garnitură, s-a deteriorat piesa superioară de oprire.,

- Schimbați piesa superioară de blocare.



⚠ Υποδείξεις ασφαλείας

- ⚠ Για να αποφύγετε τραυματισμούς κατά τη συναρμολόγηση πρέπει να φοράτε γάντια.
- ⚠ Το προϊόν επιτρέπεται να χρησιμοποιείται μόνο σαν μέσο λουτρού, υγιεινής και καθαρισμού του σώματος.
- ⚠ Παιδιά ή ενήλικες με μειωμένες σωματικές, διανοητικές και/ή αισθητήριες ανεπάρκειες δεν επιτρέπεται να χρησιμοποιούν το προϊόν χωρίς επιτήρηση. Άτομα υπό την επήρεια οινοπνεύματος ή ναρκωτικών δεν επιτρέπεται να χρησιμοποιούν σε καμία περίπτωση το προϊόν.
- ⚠ Οι διαφορές της πίεσης μεταξύ της σύνδεσης κρύου και ζεστού νερού θα πρέπει να αντισταθμίζονται.

Οδηγίες συναρμολόγησης

- Πριν τη συναρμολόγηση πρέπει να εξεταστεί το προϊόν για ζημιές μεταφοράς. Μετά την εγκατάσταση δεν αναγνωρίζονται ζημιές από τη μεταφορά ή επιφανειακές ζημιές.
- Οι σωλήνες και η μπαταρία πρέπει να τοποθετηθούν σύμφωνα με τα ισχύοντα πρότυπα, να τεθούν υπό πίεση και να δοκιμαστούν.
- Θα πρέπει να τηρούνται οι οδηγίες εγκατάστασης που ισχύουν σε κάθε κράτος.
- Κατά τη συναρμολόγηση του προϊόντος από ειδικό προσωπικό θα πρέπει να ελέγχεται με ιδιαίτερη προσοχή η επιφάνεια στερέωσης, αν είναι επίπεδη σε όλη της την επιφάνεια (δεν πρέπει να εξέχουν αρμοί ή πλακάκια), αν η υποδομή του τοίχου είναι κατάλληλη για τη στερέωση του προϊόντος και αν παρουσιάζει ασθενή σημεία.
- Το προϊόν δεν είναι κατάλληλο για χρήση σε ατμόλουτρο!
- Εάν οι συνδέσεις νερού δεν είναι σταθερά εγκατεστημένες, πρέπει η μπαταρία να στερεωθεί επιπροσθέτως με 2 - 4 βίδες (βλ. σελίδα **_3b**, εικ. **_3d - _3e**). Σε αυτό το είδος εγκατάστασης πρέπει να προσέξετε να μην τρυπήσετε σωλήνες νερού! Εάν οι συνδέσεις νερού είναι σταθερά εγκατεστημένες δεν χρειάζονται πρόσθετες βίδες (βλ. σελίδα **_3c**, εικ. **_3f - _3g**).

Τεχνικά Χαρακτηριστικά

Λειτουργία πίεσης:	έως 1 MPa
Συνιστώμενη λειτουργία πίεσης:	0,1 - 0,5 MPa
Πίεση ελέγχου:	1,6 MPa (1 MPa = 10 bar = 147 PSI)
Θερμοκρασία ζεστού νερού:	έως 70 °C
Συνιστώμενη θερμοκρασία ζεστού νερού:	65 °C
Διαστάσεις σύνδεσης:	150 ± 12 mm
Συνδέσεις G 1/2:	κρύο δεξιά - ζεστό αριστερά
Θερμική απολύμανση:	έως 70 °C / 4 min

- Περιλαμβάνει βαλβίδα αντεπιστροφής.
- Το προϊόν έχει σχεδιαστεί αποκλειστικά για πόσιμο νερό!

Περιγραφή συμβόλων

 Μην χρησιμοποιείτε σιλικόνη που περιέχει οξικό οξύ!

Βλάβη	Αιτία	Διόρθωση
Ανεπαρκές νερό	- Η πίεση παροχής δεν είναι επαρκής - Βρώμικο φίλτρο συλλογής ακαθαρσιών της μονάδας ρύθμισης - Βρώμικη στεγανοποιητική σήτα του καταιονιστήρα	- Ελέγξτε την πίεση των αγωγών αποχέτευσης/ύδρευσης - Καθαρίστε το φίλτρο συλλογής ακαθαρσιών προ του θερμοστάτη και επάνω στη μονάδα ρύθμισης - Καθαρίστε και, εάν χρειαστεί, αλλάξτε τη στεγανοποιητική σήτα μεταξύ καταιονιστήρα και σπιράλ
Η σταυροειδής ροή και το ζεστό νερό ρυθμίζονται με κλειστή βάνα στον αγωγό κρύου νερού, πατώντας τη βάνα ή αντίστροφα	- Βρώμικη/ελαττωματική βαλβίδα αντεπιστροφής	- Καθαρίστε και, εάν χρειαστεί, αλλάξτε τη βαλβίδα αντεπιστροφής
Η θερμοκρασία εκροής δεν συμφωνεί με τη ρυθμισμένη θερμοκρασία	- Ο θερμοστάτης δεν έχει ρυθμιστεί - Χαμηλή θερμοκρασία ζεστού νερού	- Ρυθμίστε το θερμοστάτη - Αυξήστε τη θερμοκρασία του ζεστού νερού μεταξύ των 42°C και των 65°C
Δεν είναι δυνατή η ρύθμιση της θερμοκρασίας	- Άλατα στη μονάδα ρύθμισης	- Αλλάξτε τη μονάδα ρύθμισης
Ο ταχυθερμωσίφωνας δεν ενεργοποιείται σε ταυτόχρονη λειτουργία του θερμοστάτη	- Τα φίλτρα συλλογής ακαθαρσιών είναι λερωμένο - Η βαλβίδα αντεπιστροφής δεν γυρίζει πίσω. - Το στραγγαλιστικό πηνίο δεν έχει αποσυναρμολογηθεί από τον καταιονιστήρα χειρός	- Καθαρίστε/αλλάξτε το φίλτρο συλλογής ακαθαρσιών - Αλλάξτε τη βαλβίδα αντεπιστροφής - Καθαρίστε το στραγγαλιστικό πηνίο από τον καταιονιστήρα χειρός
Ο καταιονιστήρας ή η αποχέτευση (ρουζούνι) στάζουν	- Βρωμιά ή καθιζήσεις στο στεγανοποιητικό φίλтраκι, βλάβη στο πάνω μέρος της διάταξης φραγής,	- Αλλάξτε το πάνω μέρος της διάταξης φραγής

max. ≈ 42 °C Safety Function (βλ. Σελίδα 35)

Χάρη στη λειτουργία ασφαλείας Safety Function, είναι δυνατή η προρρυθμίστη της επιθυμητής μέγιστης θερμοκρασίας (π.χ. 42 °C).

Ρύθμιση (βλ. Σελίδα 34)

Αφότου πραγματοποιηθεί η συναρμολόγηση, θα πρέπει να ελεγχθεί η θερμοκρασία του στομίου εκροής του θερμοστάτη. Μία διόρθωση είναι απαραίτητη όταν η μετρούμενη στο σημείο λήψης θερμοκρασία αποκλίνει από τη ρυθμισμένη στο θερμοστάτη θερμοκρασία.

Συντήρηση (βλ. Σελίδα 36)

- Οι βαλβίδες αντεπιστροφής πρέπει να ελέγχονται τακτικά ως προς τη λειτουργία τους, σύμφωνα με το πρότυπο DIN EN 1717, σε σχέση με τους ισχύοντες εθνικούς ή τοπικούς κανόνες (το ελάχιστο μια φορά το χρόνο).
- Για να διασφαλίσετε την καλή λειτουργία της μονάδας ρύθμισης, θα πρέπει να ρυθμίζετε το θερμοστάτη από καιρού εις καιρόν σε εντελώς ζεστό ή εντελώς κρύο.

Διαστάσεις (βλ. Σελίδα 31)

Διάγραμμα ροής (βλ. Σελίδα 31)

- ① Έξοδος ντους
- ② Είσοδος νερού στη μπανιέρα

Ανταλλακτικά (βλ. Σελίδα 39)

XXX = Χρώματα
000 = Επιχρωμωμένο
400 = Λευκό/Επιχρωμωμένο

Καθαρισμός (βλ. Σελίδα 40)

Αποσυναρμολόγηση (βλ. Σελίδα 34)

Χειρισμός (βλ. Σελίδα 38)

Σήμα ελέγχου (βλ. Σελίδα 40)



Varnostna opozorila

- ⚠ Pri montaži je treba nositi rokavice, da se preprečijo poškodbe zaradi zmečkanja ali urezov.
- ⚠ Ta izdelek se sme uporabljati le z namenom umivanja, vzdrževanja higiene in telesne nege.
- ⚠ Otroci kot tudi odrasle osebe z omejenimi telesnimi, duševnimi in/ali senzoričnimi sposobnostmi ne smejo nenadzorovano uporabljati tega izdelka. Osebe, ki so pod vplivom alkohola ali drog, tega izdelka ne smejo uporabljati.
- ⚠ Velike razlike v tlaku med priključkom za mrzlo in priključkom za toplo vodo je potrebno izravnati.

Navodila za montažo

- Pred montažo je treba izdelek preveriti glede morebitnih transportnih poškodb. Po vgradnji transportne ali površinske poškodbe ne bodo več priznane.
- Cevi in armaturo je treba montirati, izprati in preveriti po veljavnih standardih.
- Upoštevati je treba pravilnike o inštalacijah, ki veljajo v posamezni državi.
- Pri montaži tega proizvoda s strani kvalificiranega strokovnega osebja je treba paziti na to, da je pritrdilna ploskev na celotni površini za pritrditev gladka (brez izstopajočih fug ali zasekov ploščic), da je struktura stene primerna za montažo proizvoda in ne kaže šibkih mest.
- Proizvod ni predviden za uporabo v povezavi s parno kopeljo!
- Če vodovodni priključki niso fiksno montirani, morate armaturo dodatno pritrditi z 2 - 4 vijaki (glejte stran **_3b**, sl. **_3d** - **_3e**). Pri tem načinu instalacije morate paziti na to, da ne prevrtate vodovodnih cevi! Če so vodovodni priključki fiksno montirani, ne potrebujete dodatnih vijakov (glejte stran **_3c**, sl. **_3f** - **_3g**).

Tehnični podatki

Delovni tlak:	maks. 1 MPa
Priporočeni delovni tlak:	0,1 - 0,5 MPa
Preskusni tlak:	1,6 MPa (1 MPa = 10 bar = 147 PSI)
Temperatura tople vode:	maks. 70 °C
Priporočena temperatura tople vode:	65 °C
Razdalja od sredine:	150 ± 12 mm
Priključki G 1/2:	mrzla desno - topla levo
Termična dezinfekcija:	maks. 70 °C / 4 min

- Zaščita proti povratnemu toku
- Proizvod je zasnovan izključno za sanitarno vodo!

Opis simbola

 Ne smete uporabiti silikona, ki vsebuje ocatno kislino!

max. ≈ 42 °C Varnostna funkcija (glejte stran 35)

Varnostna funkcija omogoča, da vnaprej nastavimo najvišjo želeno temperaturo npr. 42 °C.



Justiranje (glejte stran 34)

Po opravljeni montaži je treba preveriti iztočno temperaturo na termostatu. Če na odvzemnem mestu izmerjena temperatura odstopa od temperature, nastavljene na termostatu, je potreben popravek.



Vzdrževanje (glejte stran 36)

- Delovanje protipovratnega ventila je potrebno v skladu z DIN EN 1717 in skladno z državnimi in regionalnimi določili redno testirati (najmanj enkrat letno).
- Da bi zagotovili gladko delovanje enote za uravnavanje, je potrebno termostat občasno nastaviti popolnoma na toplo in popolnoma na mrzlo.



Mere (glejte stran 31)



Diagram pretoka (glejte stran 31)

- ① Odvod prhe
- ② Vtok v kad



Rezervni deli (glejte stran 39)

XXX = Barve
000 = Krom
400 = Bela/Krom



Čiščenje (glejte stran 40)



Demontaža (glejte stran 34)



Upravljanje (glejte stran 38)



Preskusni znak (glejte stran 40)

Napaka	Vzrok	Pomoč
Malo vode	- Ne zadosten oskrbovalni tlak - Filter enote za uravnavanje je umazan - Filtrirna mrežica prhe je umazana	- Preverite tlak v ceveh - Očistite filtre pred termostatom in na enoti za uravnavanje - Očistite filtrirno mrežico med prho in gibko cevjo
Križni tok, toplo vodo ob zaprti armaturi potiska v cevi mrzle vode ali obratno	- Protipovratni ventil je umazan/pokvarjen	- Očistite oz. po potrebi zamenjajte protipovratni ventil
Temperatura vode pri izlivu ne ustreza temperaturi, ki ste jo nastavili.	- Termostat ni bil justiran - Prenizka temperatura tople vode	- Justirajte termostat - Povišajte temperaturo tople vode na 42 °C do 65 °C
Uravnavanje temperature ni mogoče	- Enota za uravnavanje je poapnena	- Zamenjajte enoto za uravnavanje
Pretočni grelnik se ob uporabi termostata ne vklopi	- Filtri so umazani - Protipovratni ventil je obtičal - Omejevalnik pretoka ni odstranjen iz ročne prhe	- Očistite/zamenjajte filtre - Zamenjajte protipovratni ventil - Odstranite omejevalnik pretoka iz ročne prhe
Iz prha ali izliva kaplja	- Umazanija ali usedline na sedežu ventila, gornji del zaporne enote je poškodovan,	- Zamenjajte gornji del zaporne enote

Ohutusjuhised

- △ Kandke paigaldamisel muljumis- ja löikevigastuste vältimiseks kindaid.
- △ Toodet tohib kasutada ainult pesemis-, hügieeni- ja kehapihustamisesmärkidel.
- △ Lapsed, samuti kehaliste, vaimsete või tajupiirangutega täiskasvanud ei tohi dušisüsteemi järelvalveta kasutada. Alkoholi või narkootikumide mõju all olevad isikud ei tohi dušisüsteemi kasutada.
- △ Kui külma ja kuumu vee ühenduste surve on väga erinev, tuleb need tasakaalustada.

Paigaldamisjuhised

- Enne paigaldamist tuleb toodet kontrollida transpordikahjustuste osas. Pärast paigaldamist ei tunnustata enam transpordi- või pinnakahjustuste kaebuseid.
- Voolikute ja segisti paigaldamisel, loputamisel ja kontrollimisel tuleb lähtuda kehtivatest normatiividest.
- Vastavas riigis kehtivaid paigalduseeskirju tuleb järgida.
- Toote paigaldamisel kvalifitseeritud spetsialistide poolt tuleb jälgida, et kinnituspind oleks kogu ulatuses ühtlaselt tasane (mitte ühtki üleseisvat vuuki või kaldus kahhelkivi), seina ülesehitus toote paigaldamiseks sobiv ja ilma nõrkade kohtadeta.
- Toode ei sobi kasutamiseks aurusaunas!
- Kui veeliitmikud ei ole püsivalt paigaldatud, tuleb armatuuri paigaldamisel kasutada täiendavalt 2 - 4 kruvi (vt lk **_3b**, joonis **_3d** - **_3e**). Sellise paigaldusviisi puhul tuleb jälgida, et auku ei puuritaks veetorusse! Kui veeliitmikudu on paigaldatud püsivalt, ei ole täiendavaid kruvisid vaja (vt lk **_3c**, joonis **_3f** - **_3g**).

Tehnilised andmed

Töörõhk	maks. 1 MPa
Soovitav töörõhk:	0,1 - 0,5 MPa
Kontrollsurve:	1,6 MPa (1 MPa = 10 baari = 147 PSI)
Kuumu vee temperatuur:	maks. 70 °C
Soovitav kuumu vee temperatuur:	65 °C
distsants keskelt:	150 ± 12 mm
ühendused G 1/2:	külm paremal, kuum vasakul
Termiline desinfektsioon:	maks. 70 °C / 4 min

- Tagasivoolklapp
- Toode on ette nähtud eranditult joogivee jaoks!

Sümbolite kirjeldus

Ärge kasutage äädikhapet sisaldavat silikooni!

max. ≈ 42 °C Turvafunktsioon (vt lk 35)

Tänu ohutusfunktsioonile on võimalik soovitud maksimaaltemperatuuri eelnevalt sisestada (nt maks. 42 °C).

Reguleerimine (vt lk 34)

Paigaldamise järel tuleb kontrollida termostaadi väljundtemperatuuri. Kui väljavoolu kohas mõõdetud temperatuur erineb termostaadiga sisestatud, tuleb seda reguleerida.

Hooldus (vt lk 36)

- Tagasilöögiklappide toimimist tuleb kooskõlas riiklike ja regionaalsete määrustega regulaarselt kontrollida vastavalt standardile DIN EN 1717 (vähemalt kord aastas).
- Termostaadi hea toimimise tagamiseks on tarvis termostaat keerata aeg-ajalt päris kuumu ja päris külma peale.

Mõõtmised (vt lk 31)

Läbivooludiagramm (vt lk 31)

- ① Duši väljund
- ② Vanni kraan

Varuosad (vt lk 39)

XXX = Värvid
000 = Kroom
400 = Valge/Kroom

Puhastamine (vt lk 40)

Mahamonteerimine (vt lk 34)

Kasutamine (vt lk 38)

Kontrollsertifikaat (vt lk 40)

Rike	Põhjus	Lahendus
Vähe vett	- Surve ebapiisav - Regulaatori filter on määrdund	- Kontrollige vee survet torudes (kui pump on installeeritud, kontrollige kas pump töötab) - Puhastage termostaadi ees ja regulaatori peal olevad filtrid
Ristvool, soe vesi surutakse suletud segisti korral külmaveetoru või vastupidi, kui segisti on suletud	- Duši sõeltihend must - Tagasilöögiklapp määrdund/katki	- Puhastage duši ja vooliku vaheline sõeltihend - Puhastage termostaadi ja vajadusel välja vahetada
Väljavoolava vee temperatuur ei vasta seatud temperatuurile	- Termostaati pole reguleeritud - Sooja vee temperatuur liiga madal	- Reguleerige termostaati - Tõstke sooja vee temperatuuri 42 °C kuni 65 °C
Termoregulatsioon pole võimalik	- Termostaat tööelement on lubjastunud	- Vahetage termostaat tööelement
Avatud süsteemi boiler ei hakka termostaadiga tööle	- Filtrid määrdund - Tagasilöögiklapp on kinni - Veehulga piirajat ei ole ära võetud	- Puhastage/vahetage filter - Tagasilöögiklapp välja vahetada - Eemaldage veehulga piiraja
Dušipihusti või väljavool lekib	- Tihendil on mustust või setet, sulgurklapi ülaosa kahjustunud,	- Vahetage ära sulguri ülaosa



Drošības norādes

- △ Montāžas laikā, lai izvairītos no saspiedumiem un iegriezumiem, nepieciešams nēsāt cimdus.
- △ Šo produktu drīkst izmantot tikai, lai mazgātos, higiēnai un ķermeņa tīrīšanai.
- △ Bērni, kā arī pieaugušie ar fiziskiem, garīgiem un / vai sensoriskiem ierobežojumiem nedrīkst lietot šo produktu bez uzraudzības. Personas, kas atrodas alkohola vai narkotisko vielu iespaidā, nedrīkst lietot šo dušas sistēmu.
- △ Jāizlīdzina spiediena atšķirības starp aukstā un karstā ūdens pievadiem.

Norādījumi montāžai

- Pirms montāžas nepieciešams pārbaudīt, vai produktam transportēšanas laikā nav radušies bojājumi. Pēc iebūvēšanas bojājumi, kas radušies transportēšanas laikā, vai virsmas bojājumi netiek atzīti.
- Caurulvadi un armatūra ir jāuzstāda, jāizskalo un jāpārbauda saskaņā ar spēkā esošajiem standartiem.
- Jāievēro attiecīgās valstīs spēkā esošās montāžas prasības.
- Kvalificētiem speciālistiem, montējot produktu, jāpiegriež vērība tam, lai piestiprināšanas virsma visā piestiprināšanas zonā ir gluda (nav fližu vai iecirtumu), sienas uzbūve ir piemērota produkta montāžai un tajā nav nestabilu vietu.
- Produkts nav paredzēts lietošanai kopā ar trauka vannu!
- Ja ūdens pieslēgumi nav montēti cieši, nepieciešama papildu armatūra ar 2 - 4 skrūvēm (skat. **_3b.** lpp., att. **_3d.** - **_3e.**). Montāžas gaitā jāpievērš uzmanība tam, lai ūdensvads netiktu urbts! Ja ūdens pieslēgumi ir cieši montēti, nav nepieciešamas nekādas papildu skrūves (skat. **_3c.** lpp., att. **_3f.** - **_3g.**).

Tehniskie dati

Darba spiediens:	maks. 1 MPa
Ieteicamais darba spiediens:	0,1 - 0,5 MPa
Pārbaudes spiediens:	1,6 MPa
	(1 MPa = 10 bar = 147 PSI)
Karstā ūdens temperatūra:	maks. 70 °C
Ieteicamā karstā ūdens temperatūra:	65 °C
Pieslēguma izmēri:	150 ± 12 mm
G 1/2 pieslēgumi:	aukstsais pa labi - karstais pa kreisi
Termiskā dezinfekcija :	maks. 70 °C / 4 min

- Drošības vārsts
- Izstrādājums ir paredzēts tikai dzeramajam ūdenim!

Sīmbolu nozīme

 Neizmantojiet silikonu, kas satur etiķskābi!

max. ≈ 42 °C Drošības funkcija (skat. lpp. 35)

Pateicoties drošības funkcijai, vēlamā augstāko temperatūru, piem., maks. 42 °C, var iestatīt jau iepriekš.



Ieregulēšana (skat. lpp. 34)

Pēc montāžas jāpārbauda termostata iztekas temperatūra. Korektūra ir nepieciešama gadījumā, ja temperatūra iztekas vietā atšķiras no termostatā iestatītās temperatūras.



Apkope (skat. lpp. 36)

- Regulāri jāpārbauda pretvārsta funkcija saskaņā ar DIN EN 1717 saistībā ar nacionālajiem vai vietējiem noteikumiem (vismaz vienreiz gadā).
- Lai nodrošinātu regulatora nevainojamu darbību, termostatu laiku pa laikam jāiestata uz maksimāli aukstu un maksimāli karstu ūdeni.



Izmērus (skat. lpp. 31)



Caurplūdes diagramma (skat. lpp. 31)

- ① Dušas izeja
- ② Vannas tekne



Rezerves daļas (skat. lpp. 39)

XXX = Krāsu kodi
000 = Hroma
400 = Balta/Hroma



Tīrīšana (skat. lpp. 40)



Demontāža (skat. lpp. 34)



Lietošana (skat. lpp. 38)



Pārbaudes zīme (skat. lpp. 40)

Traulcējums

Maz ūdens

Iemesls

- Problēmas ar ūdens apgādi
- Nefīrs regulatora filtrs
- Nefīrs dušas filtra blīvējums

Bojājumu novēršana

- Pārbaudīt spiedienu ūdenīvadā
- Tīrīt filtrus pirms termostata un uz regulatora
- Izfīrēt filtra blīvējumu starp dušu un šļūteni

Ūdens sajaukšanās, karstais ūdens slēgtā stāvoklī tiek spiests aukstā ūdens caurulvados un otrādi.

- Pretvārsts ir nefīrs / bojāts

- Tīrīt, nepieciešamības gad. nomainīt pretvārstu

Ūdens temperatūra nesaskan ar iestatīto temperatūru

- Termostats nav pierēgulēts
- Pārāk zema ūdens temperatūra

- Pierēgulēt termostatu
- Paaugstināt karstā ūdens temperatūru no 42 °C līdz 65 °C

Nav iespējama temperatūras regulēšana

- regulators aizkalķojies

- Nomainīt regulatoru

Caurteces sildītājs neieslēdzas, darbojoties termostatam

- Filtri nefīri
- Pretvārsts ir iesprūdis
- Rokas dušā nav demontēts vārsts

- Tīrīt / nomainīt filtrus
- Nomainīt pretvārstu
- Izņemt no rokas dušas vārstu

Duša vai izteka pil

- Nefīrumi vai nogulsnes uz blīvēvirsmas, bojāta noslēdzējvienība,

- Nomainīt noslēdzējvienību



Sigurnosne napomene

- ⚠ Prilikom montaže se radi sprečavanja prignječenja i posekotina moraju nositi rukavice.
- ⚠ Proizvod sme da se koristi samo za kupanje, tuširanje i ličnu higijenu.
- ⚠ Deca, kao i telesno, mentalno i/ili senzorno hendikepirane odrasle osobe ne smeju da koriste proizvod bez nadzora. Osobe koje su pod uticajem alkohola ili droga ne smeju da koriste proizvod.
- ⚠ Velika razlika u pritisku između vruće i hladne vode mora biti izbalansirana.

Instrukcije za montažu

- Pre montaže se mora proveriti da li je proizvod oštećen pri transportu. Nakon ugradnje se ne priznaju nikakve reklamacije koje se odnose na površinska i transportna oštećenja.
- Vodovi i armatura moraju biti postavljeni, isprani i testirani prema važećim normama.
- Treba se pridržavati propisa koji u određenim zemljama važe za instalacije.
- Kada proizvod montira kvalifikovano stručno osoblje treba paziti da čitava površina na koju se učvršćuje bude ravna (bez istaknutih fuga ili krivljenja pločica), da je zidna konstrukcija primerena montaži proizvoda i da nema slabih mesta.
- Proizvod nije predviđen za upotrebu u parnim kupatilima!
- Ukoliko priključci za vodu nisu fiksno montirani, armatura se mora dodatno učvrstiti sa 2 - 4 zavrtnja (vidi stranu **_3b**, sl. **_3d** - **_3e**). Pri takvoj vrsti instalacije treba paziti da se bušenjem ne oštete vodovodne cevi! Ako su priključci za vodu fiksno instalirani, dodatni zavrtnji nisu potrebni (vidi stranu **_3c**, sl. **_3f** - **_3g**).

Tehnički podaci

Radni pritisak:	maks. 1 MPa
Preporučeni radni pritisak:	0,1 - 0,5 MPa
Probni pritisak:	1,6 MPa
	(1 MPa = 10 bar = 147 PSI)
Temperatura vruće vode:	maks. 70 °C
Preporučena temperatura vruće vode:	65 °C
Rastojanje između centara priključaka:	150 ± 12 mm
Priključci G 1/2:	hladna voda desno – topla levo
Termička dezinfekcija:	maks. 70 °C / 4 min

- Zaštita od povratnog toka
- Proizvod je koncipiran isključivo za pijaću vodu!

Opis simbola

 Nemojte koristiti silikon koji sadrži sircetnu kiselinu!

max. ≈ 42 °C Safety funkcija (vidi stranu 35)

Zahvaljujući Safety funkciji, može se podesiti željena maksimalna temperatura, npr. maks. 42 °C.



Podešavanje (vidi stranu 34)

Nakon instalacije potrebno je ispitati izlaznu temperaturu termostata. Korekcija je neophodna, ako izmerena temperatura odstupa od temperature koja je nameštena na termostatu.



Održavanje (vidi stranu 36)

- Ispravno funkcionisanje nepovratnog ventila se mora redovno proveravati prema standardu DIN EN 1717 i u skladu s važećim nacionalnim ili regionalnim propisima (najmanje jednom godišnje).
- Kako bi se olakšala prohodnost i produžio vek trajanja regulacione jedinice, potrebno je s vremena na vreme podesiti termostat na položaje za maksimalno toplu i maksimalno hladnu vodu.



Mere (vidi stranu 31)



Dijagram protoka (vidi stranu 31)

- ① Ogranak tuš
- ② Dotok kade



Rezervni delovi (vidi stranu 39)

XXX = Oznake boja
000 = Hrom
400 = Bela/Hrom



Čišćenje (vidi stranu 40)



rastavljanje (vidi stranu 34)



Rukovanje (vidi stranu 38)



Ispitni znak (vidi stranu 40)

Smetnja	Uzrok	Pomoć
Nedovoljno vode	- Prenizak pritisak vode - Očistite mrežicu za hvatanje prljavštine regulacione jedinice - Mrežasta zaptivka tuša je prljava	- Ispitajte pritisak u cevima - Očistite mrežice za hvatanje prljavštine ispred termostata i na regulacionoj jedinici - Očistite mrežastu zaptivku između tuša i crijeva
Ukršteni tok vode, kod zatvorene armature vruća voda ulazi u cev s hladnom vodom i obrnuto	- Nepovratni ventil je prljav / neispravan	- Očistite ili, po potrebi, zamenite nepovratni ventil
Temperatura na slavini se ne podudara s podešenom temperaturom	- Termostat nije podešen - Preniska temperatura tople vode	- Podesite termostat - Povećajte temperaturu vruće vode na 42-65 °C
Regulisanje temperature nije moguće	- regulaciona jedinica je začepljena kamencem	- Zamenite regulacionu jedinicu
Protočni bojler ne radi iako je termostat uključen	- Mrežice za hvatanje prljavštine su prljave - Nepovratni ventil se nije vratio u početni položaj - Prigušnica u ručnom tušu nije odstranjena	- Očistite / zamenite mrežicu za hvatanje prljavštine - Zamenite nepovratni ventil - Odstranite prigušnicu iz ručnog tuša
Tuš ili slavina kaplje	- Prljavština ili naslage kamenca na ventilima, gornji deo ventila za zatvaranje je oštećen,	- Zamenite gornji deo ventila za zatvaranje



Sikkerhetshenvisninger

- △ Bruk hansker under montasjen for å unngå klem- og kuttskader.
- △ Produktet skal kun brukes for bade-, hygiene- og kroppshygiene.
- △ Barn og voksne med fysiske og psykiske og/eller sensoriske handicap skal ikke bruke dusjsystemet uten oppsyn. Personer som er påvirket av alkohol eller narkotika skal ikke bruke dusjsystemet.
- △ Store trykkdifferanser mellom kaldt- og varmtvannstilkoblinger skal utlignes.

Montagehenvisninger


- Før montasjen skal produktet sjekkes for transportskader. Etter monteringen aksepteres ikke noen transport- eller overflateskader.
- Ledningene og armaturen skal monteres, spyles og sjekkes iht. de gyldige normer.
- Gjeldende retningslinjer for rørleggerarbeid i de enkelte land skal følges.
- Under monteringen av produktet gjort av kvalifisert fagpersonell, skal man påse at monteringsoverflaten på hele festeområdet er plant (ingen utstikkende fuger eller flisekanter), at veggoppbyggingen egner seg for produktmontasjen og ikke viser svake punkter.
- Produktet er ikke påtenkt for bruk sammen med et dampbad!
- Dersom vanntilkoblingen ikke er fast montert, må armaturen installeres med 2 -4 skruer ekstra (se side [_3b](#), bilde [_3d](#) - [_3e](#)). Ved slik installasjon må du passe på at du ikke borer i noen av vannledningene! Dersom vanntilkoblingen er fast montert, er det ikke nødvendig med ekstra skruer (se side [_3c](#), bilde [_3f](#) - [_3g](#)).

Tekniske data

Driftstrykk	maks. 1 MPa
Anbefalt driftstrykk:	0,1 - 0,5 MPa
Prøvetrykk	1,6 MPa
	(1 MPa = 10 bar = 147 PSI)
Varmtvannstemperatur	maks. 70 °C
Anbefalt temperatur for varmt vann	65 °C
Tilkoblingsmål:	150±12 mm
Tilkoblinger G 1/2:	kaldt høyre - varm venstre
Termisk desinfisering:	maks. 70 °C / 4 min

- Egensikker mot tilbakeflyt
- Produktet er utelukkende designet for drikkevann!

Symbolbeskrivelse

 Ikke bruk silikon som inneholder eddiksyre!

max. $\approx 42^{\circ}\text{C}$ Safety Function (se side 35)

Takket være egenskapen "Safety Function" kan det forhåndsinnstilles en ønsket maks. temperatur, f.eks. 42 °C.



Justering (se side 34)

Etter avsluttet montering skal termostatens utløpstemperatur kontrolleres. Det er nødvendig med korrektur når temperaturen målt ved uttaksstedet avviker fra temperaturen som er innstilt på termostaten.



Vedlikehold (se side 36)

- Funksjonen til returløpssperren skal iht. DIN EN 1717 og i samsvar med de nasjonale og lokale forskrifter sjekkes regelmessig (minst en gang i året).
- For å holde regulerings-enheten bevegelig, skal termostaten stilles fra tid til annen på helt varmt og helt kaldt.



Mål (se side 31)



Gjennomstrømningsdiagram (se side 31)

- ① Utgang dusj
- ② Innløp badekar



Serviceledere (se side 39)

XXX = Fargekode
000 = Krom
400 = Hvit/Krom



Rengjøring (se side 40)



Demontasje (se side 34)



Betjening (se side 38)



Prøveemerke (se side 40)

Feil	Årsak	Feilrettelse
Lite vann	- Forsyningstrykk er ikke tilstrekkelig - Smussfangersil til reguleringseheten skitten.	- Ledningstrykk sjekkes - Smussfangersil før termostaten og på reguleringseheten rengjøres
	- Dusjens silpakning er skitten	- Silpakning mellom dusj og slangen rengjøres
Krysstrømning, varmt vann presses ved lukket armatur inn i kaldtvannsledning eller omvendt	- Returløpstopper skitten / defekt	- Returløpstopper rengjøres, byttes hvis nødvendig
Utløpstemperatur samsvarer ikke med innstilt temperatur	- Termostat ble ikke justert - For lav varmtvannstemperatur	- Termostat justeres - Varmtvannstemperatur økes til mellom 42 °C og 65 °C
Temperaturregulering er ikke mulig	- reguleringsenhet forkalket	- reguleringsenhet byttes
gjennomstrømningsvannvarmer innkobler ikke under termostatdrift	- Smussfangersil skitten - Returløpstopper sitter fast - Drossel til hånddusjen ikke fjernet	- Smussfangersil rengjøres / byttes - Returløpstopper byttes - Drossel fjernes fra hånddusjen
Dusj eller utløp drypper	- Smuss eller avleiringer på tetningen, avsperrings-overdel skadet,	- Bytte avsperrings-overdel



Указания за безопасност

- При монтажа трябва да се носят ръкавици, за да се избегнат наранявания поради притискане или порязване.
- Позволено е използването на продукта само за къпане, хигиена и цели на почистване на тялото.
- Не е позволено деца, както и възрастни с физически, умствени и / или сензорни ограничения да използват продукта без надзор. Не е позволено използването на системата на продукта от лица, употребили алкохол или дрога.
- Големите разлики в налягането между изводите за студената и топлата вода трябва да се изравняват.

Указания за монтаж

- Преди монтажа продуктът трябва да се провери за транспортни щети. След монтажа не се признават транспортни или повърхностни щети.
- Тръбопроводите и арматурата трябва да се монтират, промият и проверят в съответствие с валидните норми.
- Трябва да бъдат спазвани валидните в съответните страни предписания за инсталиране.
- При монтаж на продукта от квалифицирани специалисти да се внимава за това, закрепващата повърхност в целия диапазон на закрепването да бъде равна (без изпъкнали fugи или изместване на плочки), конструкцията на стената да е подходяща за монтаж на продукта и да няма слаби места.
- Продуктът не е предвиден за употреба във връзка с парна баня!
- Ако изводите за вода не са здраво монтирани, арматурата трябва да бъде инсталирана допълнително с 2 - 4 винта (вижте стр. **_3b**, фиг. **_3d - _3e**). При този вид инсталиране трябва да се внимава да не се пробият водопроводните тръби! Ако изводите за вода са здраво монтиране, не са необходими допълнителни винтове (вижте стр. **_3c**, фиг. **_3f - _3g**).

Технически данни

Работно налягане:	макс. 1 МПа
Препоръчително работно налягане:	0,1 - 0,5 МПа
Контролно налягане:	1,6 МПа (1 МПа = 10 bar = 147 PSI)
Температура на горещата вода:	макс. 70 °C
Препоръчителна температура на горещата вода:	65 °C
Присъединителни размери:	150±12 мм
Изводи G 1/2:	студено отцясно – топло отляво
Термична дезинфекция:	макс. 70 °C / 4 мин

- Самозащитен против обратно изтичане
- Продуктът е разработен само за питейна вода!

Описание на символите

 Не използвайте силикон, съдържащ оцветна киселина!

макс. $\approx 42^{\circ}\text{C}$ Safety Function (вижте стр. 35)

Благоустройство на Safety Function (функция за безопасност) желаната максимална температура може да се настрои предварително напр. на макс. 42 °C.



Юстиране (вижте стр. 34)

След извършен монтаж трябва да се провери температурата на крайника на термостата. Ако измерената температура на мястото на водоземане се различава от настроената на термостата температура, е необходима корекция.



Поддръжка (вижте стр. 36)

- Съгласно DIN EN 1717 функционирането на приспособленията за предотвратяване на обратния поток трябва редовно да се проверява в съответствие с националните или регионални изисквания (поне веднъж годишно).
- За да се гарантира лекоподвижността на регулиращото звено, от време на време термостатът трябва да се поставя на максимално топло и на максимално студено.



Размери (вижте стр. 31)



Диаграма на потока (вижте стр. 31)

- Изход разпръсквател
- Вход за вана



Сервизни части (вижте стр. 39)

XXX = Цветово кодиране
000 = Хром
400 = Бял/Хром



Почистване (вижте стр. 40)



Демонтаж (вижте стр. 34)



Обслужване (вижте стр. 38)



Контролен знак (вижте стр. 40)

Неизправност	Причина	Помощ
Малко вода	- Захранващото налягане не е достатъчно - Цедката за улавяне на замърсяванията на регулиращия елемент е замърсена - Замърсено е уплътнението с цедка на разпръсквателя	- Проверете налягането на тръбопровода - Почистете цедките за улавяне на замърсяванията преди термостата и на регулиращия елемент - Почистете уплътнението с цедка между разпръсквателя и маркуча
Кръстосване на потока, при затворена арматура топлата вода навлиза в линията на студената вода или обратно	- Замърсено / дефектно приспособление за предотвратяване на обратния поток	- Почистете респ. сменете приспособлението за предотвратяване на обратния поток
Изходящата температура не съвпада с настроената температура	- Термостатът не е юстиран - Твърде ниска температура на водата	- Юстиране на термостата - Повишете ограничението за топлата вода на 42 °C до 65 °C
Не е възможно регулиране на температурата	- Покрит с варовик регулиращ елемент	- Смяна на регулиращия елемент
Проточният нагревател не се включва при работа на термостата	- Цедките за улавяне на замърсяванията са замърсени - Здравостоящо приспособление за предотвратяване на обратния поток - Дроселът в ръчния разпръсквател не е демонтиран	- Почистете / сменете цедките за улавяне на замърсяванията - Смяна на приспособлението за предотвратяване на обратния поток - Отстранете дросела от ръчния разпръсквател
Разпръсквателят или изходящият крайник капе	- Мръсотия или отлагания на уплътняващата повърхност, повредена горна част на блокировката,	- Смяна на горната част на блокировката



Udhëzime sigurie

- △ Për të evituar lëndimet e pickimeve ose të prerjeve gjatë procesit të montimit duhet që të vishni doreza.
- △ Produkti duhet të përdoret vetëm qëllimet e banjave, të higjienës dhe të larjes së trupit.
- △ Fëmijët dhe të rriturit me aftësi të kufizuara fizike, mendore dhe/ose ndijuese nuk duhet ta përdorin produktin pa qenë nën mbikëqyrje. Personat që janë nën ndikimin e drogave ose të alkoolit nuk duhet ta përdorin produktin.
- △ Ndryshimet e mëdha të presionit mes lidhjeve të ujit të ftohtë dhe atij të ngrohtë duhen ekuilibruar.

Udhëzime për montimin


- Përpara montimit duhet që produkti të kontrollohet për dëmtime nga transporti. Pas instalimit nuk do të njihet asnjë dëmtim nga transporti ose dëmtim i sipërfaqes.
- Tubacionet dhe rubinetet duhet që të montohen, të shpëlahen dhe të kontrollohen sipas standardeve në fuqi
- Duhet të respektohen linjat udhëzuese të instalimit, të vlefshme për vendet respektive.
- Gjatë montimit të produktit nga teknikët e specializuar duhet mbajtur parasysh që sipërfaqja e montimit gjendet brenda zonës së përgjithshme të planit të montimit (nuk ka vendbashkime të dala ose mospërputhje të pllakave), që struktura e murit është e përshtatshme për montimin e produktit dhe që nuk paraqet asnjë pikë të dobët.
- Pajisja nuk është parashikuar për përdorim në lidhje me një banjë me avull!
- Nëse lidhjet e ujit nuk janë të montuara mënyrë fikse, atëherë duhet që rubineta të instalohet me 2-4 bulona plotësues (shih faqen **_3b**, fig. **_3d** - **_3e**). Gjatë kësaj mënyre të instalacionit duhet të keni kujdes që të mos dëmtohen me anë të shpimit lidhjet e ujit. Nëse lidhjet e ujit janë të montuara në mënyrë fikse, atëherë nuk nevojiten bulona plotësues (shih faqen **_3c**, fig. **_3f** - **_3g**).

Të dhëna teknike

Presioni gjatë punës	maks. 1 MPa
Presioni i rekomanduar:	0,1 - 0,5 MPa
Presioni për provë:	1,6 MPa
	(1 MPa = 10 bar = 147 PSI)
Temperatura e ujit të ngrohtë	maks. 70 °C
Temperatura e rekomanduar e ujit të ngrohtë:	65 °C
Përmasat e lidhjeve:	150±12 mm
Lidhjet G 1/2:	i ftohtë djathtas - i ngrohtë majtas
Dezinfektim Termik:	maks. 70 °C / 4 min

- Siguresa kundër rrjedhjes në drejtim të kundërt
- Produkti është projektuar ekskluzivisht për ujë të pijshëm!

Përshkrimi i simbolit

 Mos përdorni silikon që në përbërje ka acid acetik.

max. ≈ 42 °C **Funksionet e sigurisë** (shih faqen 35)

Falë Safety Function mund të përcaktohet temperatura maksimale e dëshiruar, p.sh. 42 °C.

Justimi (shih faqen 34)

Pas montimit duhet kontrolluar temperatura në dalje e termostatit. Korrigjimet janë të nevojshme, nëse temperatura e matur në pikën e rrjedhjes së ujit nuk është e njëjtë me temperaturën e përcaktuar në termostat.

Mirëmbajtja (shih faqen 36)

- Penguesit e rrjedhjes në drejtim të kundërt duhen kontrolluar rregullisht në bazë të normave DIN EN 1717 konform normave nacionale dhe regjionale (së paku një herë në vit).
- Për të lehtësuar përdorimin e njësisë rregulluese, termostati do të duhej çuar herë pas here nga shumë i ngrohtë në shumë të ftohtë.

Përmasat (shih faqen 31)

Diagrami i qarkullimit (shih faqen 31)

- ① Dalja e spërkatëses
- ② Vrima për mbushjen e vaskës

Pjesët e servisit (shih faqen 39)

XXX = Kodimi me anë të ngjyrave
000 = Krom
400 = E Bardhë/Krom

Pastrimi (shih faqen 40)

Çmontimi (shih faqen 34)

Përdorimi (shih faqen 38)

Shenja e kontrollit (shih faqen 40)

Dëmtim	Shkaku	Ndihme
Pak ujë	- Presioni ushqyes jo limjaftueshem - Sita qe mbledh papastertite tek njesia rregulluese eshte me papasterti - Gomina hermetizuese e pajisjes me papasterti	- Kontrolloni presionin e tubacionit - Pastroni siten para termostatit dhe mbi njesine rregulluese - Pastroni gominen e sites midis pajisjes dhe tubit
Rrjedhje e kryqezuar, uji i ngrohte do te cohet tek tubacioni i ujit te ftohte kur armatura eshte e mbyllur ose anasjelltas	- Penguesi i rrjedhjes mbrapsht te ujit me papasterti ose me defekt	- Pastroni ose kembeni penguesin e rrjedhjes mbrapsht te ujit
Temperatura reale nuk perputhet me temperaturen e regjistruar	- Termostati nuk eshte rregulluar - Temperaturë e ulët e ujit të ngrohtë	- Rregulloni termostatin - Rrisni temperaturën e ujit të ngrohtë nga 42 °C deri 65 °C
Rregullimi i temperatures nuk eshte i mundur	- Njesia rregulluese me kalk	- Kembeni njesine rregulluese
Ngrohësi i ujit nuk ndizet kur termostati eshte ne pune	- Sita qe mbledh papastertite eshte e piset - Penguesi i rrjedhjes mbrapsht te ujit qendron i fiksuar - Rregulluesi i ujit në tubacione nuk është i hequr nga spërkatësja	- Pastroni/Kembeni siten qe mbledh papastertite - Kembeni penguesin e rrjedhjes mbrapsht te ujit - Hiqni rregulluesin e ujit në tubacione nga spërkatësja
Pajisja ose shkarkimi pikon	- Papasterti ose depozitime mbi hermetizuesit, pjesa e sipërme e bllokuesit e demtuar,	- Nderroni pjesen e sipërme te bllokuesit

⚠️ تنبيهات الأمان

max. 42°C وظيفة الأمان (راجع صفحة 35)

يمكن إجراء ضبط مسبق للحد الأقصى لدرجة الحرارة المرغوبة، على سبيل المثال بحد أقصى 42° بفضل وظيفة الأمان.

🔧 الضبط (راجع صفحة 34)

بعد التركيب يجب فحص درجة حرارة الترموستات. يلزم إجراء تصحيح إذا اختلفت درجة الحرارة المقاسة عند موقع القياس عن درجة حرارة الترموستات.

🔧 الصيانة (راجع صفحة 36)

- يجب فحص صمام عدم الرجوع بصفة منتظمة حسب المواصفة DIN EN 1717 وذلك طبقاً للوائح الوطنية أو الإقليمية (مرة واحد سنوياً على الأقل).
- لضمان التشغيل السلس للترموستات، من الضروري تحويله من وقت إلى آخر من أقصى السخونة إلى أقصى البرودة.

📏 أبعاد (راجع صفحة 31)

📐 رسم للصرف (راجع صفحة 31)

- ① صرف الرشاش
- ② مدخل مياه للبانويو

🔧 قطع الغيار (راجع صفحة 39)

- XXX = الألوان
- 000 = كروم
- 400 = أبيض/كروم

🧼 التنظيف (راجع صفحة 40)

🔧 فك التركيب (راجع صفحة 34)

🔧 التشغيل (راجع صفحة 38)

✅ شهادة اختبار (راجع صفحة 40)

⚠️ يجب إرتداء قفازات لليد أثناء التركيب لتجنب حدوث أخطار الإنحشار أو الجروح.

⚠️ لا يجب استخدام المنتج إلا في أغراض الاستحمام والأغراض الصحية وأغراض تنظيف الجسم.

⚠️ لا يسمح لأي أطفال أو أفراد بالغين يعانون من إعاقات بدنية أو ذهنية أو حسية أو يعانون من جميع هذه الإعاقات باستخدام المنتج إلا تحت إشراف آخرين. كما أنه لا يسمح لأي شخص تحت تأثير تناول الكحول أو المخدرات باستخدام نظام الدش.

⚠️ يجب أن يكون تيار الماء الساخن والماء البارد متعادلين في الضغط.

تعليمات التركيب

- قبل القيام بعملية التركيب، يجب فحص المنتج للتأكد من خلوه من أية تلفيات ناتجة عن النقل. بعد القيام بعملية التركيب، لن يتم الاعتراف بوجود أية تلفيات سطحية أو تلفيات ناتجة عن عملية النقل.
- يجب تركيب وغسيل واختبار التوصيلات وخلطات المياه طبقاً للمعايير السارية.
- يجب مراعاة القواعد الخاصة بالتركيب وأعمال السباكة وفقاً للوائح الخاصة بكل بلد.
- عند التركيب بواسطة عمال تركيب متخصصين يجب الإنتباه إلى أن مساحة التثبيت في مكان التركيب بوجه عام مسطحة (لا توجد روابط أو فروق للربط بين البلاطات). لذا يجب التأكد من أن الحائط الذي سيتم تركيب المنتج عليه صالح لذلك وأنه لا يوجد به نقاط ضعف.
- لا يستخدم المنتج مع حمام بخار!
- إذا كانت وصلات الماء غير محكمة التثبيت عندئذ يجب تركيب اللوازم باستخدام مسامير إضافية من 2 إلى 4 مسامير (راجع صفحة 3b). انظر الصورة رقم 3e - 3d). وفي حالة اتباع هذه الطريقة ينبغي مراعاة عدم ثقب أي وصلة ماء! أما إذا كانت وصلات الماء محكمة التثبيت فليست هناك حاجة لاستخدام مسامير إضافية (راجع صفحة 3c). انظر الصورة رقم 3g - 3f).

المواصفات الفنية

- ضغط التشغيل:
- ضغط التشغيل الموصى به:
- ضغط الاختبار:
- درجة حرارة الماء الساخن:
- درجة الحرارة الموصى بها للماء الساخن:
- المسافة المركزية:
- الوصلات 1/2 G:
- تعقيم حراري:
- خاصية عدم التدفق العكسي
- المنتج مخصص فقط لماء الشرب!

وصف الرمز

هام! لا تستخدم السليكون الذي يحتوي على أمحاض!



العطل	السبب	العلاج والإصلاح
الماء غير كافٍ	- ضغط الإمداد ليس كافياً	- افحص ضغط المواسير
	- مرشح الاتساخات الخاص بالمنظم متسخ	- نظف مرشحات الاتساخات إلى الترموستات والمنظم
	- سدادة مصفاة الدش متسخة	- نظف سدادة المصفاة بين الدش والخرطوم
	- صمام منع الرجوع متسخ / تالف	- قم بتنظيف صمام منع الرجوع أو تغييره إذا لزم الأمر
	- لم يتم ضبط الترموستات	- اضبط الترموستات
	- درجة حرارة الماء الساخن منخفضة للغاية	- ارفع حد الماء الساخن إلى 65° - 42° درجة مئوية
	- منظم متراكم عليه الجير	- قم بتغيير منظم
	- الفلتر متسخ	- قم بتنظيف / تغيير الفلتر
	- صمام منع الرجوع ثابت ولا يتحرك	- قم بتغيير صمام منع الرجوع
	- محدد التدفق غير مخلوع من الدش	- انزع محدد التدفق من الدش
	- اتساخات أو ترسبات على جزء الإحكام، جزء الغلق العلوي تالف	- تغيير جزء الغلق العلوي



Biztonsági utasítások

- ⚠ A szerelésnél a zúzódások és vágási sérülések elkerülése érdekében kesztyűt kell viselni.
- ⚠ A terméket csak fürdéshez, mosakodáshoz, és egészségügyi tisztálkodáshoz szabad használni.
- ⚠ Gyermekek, valamint testileg, szellemileg fogyatékos és / vagy érzékelésben korlátozott személyek nem használhatják felügyelet nélkül a terméket. Alkohol és kábítószer befolyása alatt álló személyek nem használhatják a terméket.
- ⚠ A hidegvíz- és a melegvíz-csatlakozások közötti nagy nyomáskülönbséget kikélni egyenlíteni!

Szerelési utasítások

- A szerelés előtt ellenőrizni kell, hogy a terméknek nincs-e szállítási sérülése. Beépítés után a szállítási- vagy felületi sérüléseket nem ismerik el.
- A vezetékeket és a csaptelepet az érvényes szabványoknak megfelelően kell felszerelni, öblíteni és ellenőrizni
- Az egyes országokban érvényes installációs irányelveket be kell tartani.
- A termék képzett szakember általi felszerelése esetén ügyelni kell arra, hogy a rögzítési felület teljesen sima legyen (ne legyen kiálló fuga vagy csempe), a fal szerkezete a termék felszerelésére alkalmas legyen, és ne legyen gyenge pontja.
- A terméket nem gőzfürdővel együttes használatra tervezték!
- Amennyiben a vízcsatlakozások nincsenek rögzítetten felszerelve, akkor a csaptelepet további 2-4 csavarral kell telepíteni (lásd a **_3b.** oldalon, ábra **_3d - _3e.**) Ennél a telepítési módnál ügyelni kell arra, hogy a vízvezeték ne fűrjék meg! Ha minden vízcsatlakozás rögzített, akkor nincs szükség további csavarokra (lásd a **_3c.** oldalon, ábra **_3f - _3g.**)

Műszaki adatok

Üzemi nyomás:	max. 1 MPa
Ajánlott üzemi nyomás:	0,1 - 0,5 MPa
Nyomáspróba:	1,6 MPa (1 MPa = 10 bar = 147 PSI)
Forróvíz hőmérséklet:	max. 70 °C
Forróvíz javasolt hőmérséklete:	65 °C
Csatlakozási méret:	150±12 mm
G 1/2 csatlakozás:	hideg jobbra – meleg balra
Termikus fertőtlenítés:	max. 70 °C / 4 perc

- Visszafolyás gátlóval
- A terméket kizárólag ivóvízhez tervezték!

Szimbólumok leírása

Ne használjon ecetsavtartalmú szilikon!

max. ≈ 42°C Safety Function (lásd a oldalon 35)

A biztonsági funkciónak köszönhetően a kívánt hőmérsékletet pl. 42 Celsius fokban maximálhatjuk.



Beállítás (lásd a oldalon 34)

A sikeres felszerelést követően ellenőrizni kell a termosztát kifolyási hőmérsékletét. Helyesbítés szükséges, ha a vízkivétel helyén mért hőmérséklet eltér a termosztátot beállított hőmérséklettől.



Karbantartás (lásd a oldalon 36)

- A visszafolyásgátlók működése a DIN EN 1717 szabványnak megfelelően, a nemzeti vagy területi rendelkezésekkel összhangban, évente egyszer ellenőrizendő!
- Ahhoz, hogy a szabályozóegység jól működjön, a termosztátot időről időre teljesen megre és teljesen hidegre kell állítani.



Méretet (lásd a oldalon 31)



Átfolyási diagramm (lásd a oldalon 31)

- ① Zuhany lefolyója
- ② Kádbevezetés



Tartozékok (lásd a oldalon 39)

XXX = Színkódolás
000 = Króm
400 = Fehér/Króm



Tisztítás (lásd a oldalon 40)



Leszerelés (lásd a oldalon 34)



Használat (lásd a oldalon 38)

- A csaptelepeken átfolyt víz hőmérséklete fogyasztásra szánt víz esetében a 65 °C-ot nem haladhatja meg. A csaptelep nem eredményezheti az emberi fogyasztásra (pl. ivás és főzés céljából) szánt víz minőségromlását.
- Beüzemelés és üzemszünetek után szigorúan be kell tartani a használati útmutatóban leírtakat. Beüzemeléskor a csaptelepet át kell öblíteni, legalább 2 percig történő hideg- és melegvízes folyatást javasunk. Minimum 1 napos üzemszünet után fogyasztás előtt a csaptelepben stagnáló hideg- illetve melegvíz fogyasztása nem javasolt, a csaptelepben stagnáló vizet ki kell engedni, legalább 2 perces folyatás javasolt. A kifolytatás során nyert vizet ivóvízként, illetve ételkészítési céllal felhasználni nem szabad.
- Tekintettel arra, hogy a forró víz fémoldó képessége a hideg vizénél nagyobb, emiatt főzés ivás céljából az OKI a hideg víz használatát javasolja.
- A csaptelepek perlátorát javasolt havonta vízköteníteni, illetve fertőtleníteni. A csaptelepek tisztítása, fertőtlenítése során kizárólag olyan vegyszer alkalmazható, amely megfelel a 201/2001. (X.25) Kormányrendelet, illetve a 38/2003. (VII.7) ÉSzCsM-FVM-KvVM együttes rendeletben leírtaknak.
- A perlátor működési elvéből adódóan jelentős aeroszolt képez, így Legionella expozíció szempontjából fokozott kockázatot jelent. Ezért alkalmazása nem javasolt az egészségügyi intézmények fekvőbeteg ellátó szobáiban, illetve minden olyan helyen, ahol a hideg és / vagy használati melegvíz Legionella csíraszáma eléri a 49/2015 (XI.6.) EMMI rendelet alapján meghatározott beavatkozási szintet.



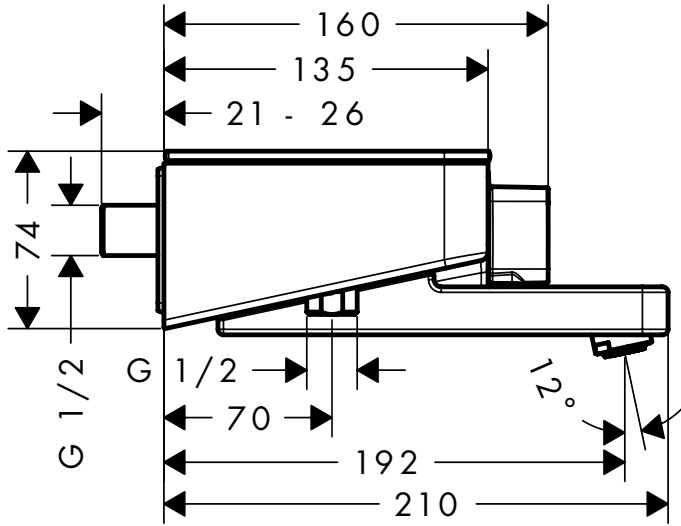
Vizsgajel (lásd a oldalon 40)

Hiba	Ok	Megoldás
Kevés víz	- a nyomás nem megfelelő - a szabályozóegység szennyeződést felfogó szűrője koszos - A zuhany szűrőtömitése koszos	- a vezetékek nyomását ellenőrizni kell - A termosztát előtt és a szabályozó egységen lévő szennyfogó szűrők megtisztítása - A zuhany és a cső közötti szűrőt ki kell tisztítani
Kereszfolyás, a melegvíz a csap zárt állapotában a hidegvíz vezetékbe áramlik és fordítva	- a visszafolyásgátló piszkos vagy hibás	- a visszafolyásgátlót tisztítani kell ill. ki kell cserélni
A kifolyóvíz hőmérséklete nem egyezik a termosztátot beállított hőmérséklettel	- a termosztát nem lett beszabályozva - túl alacsony melegvíz hőmérséklet	- a termosztátot be kell szabályozni - a melegvíz hőmérsékletét 65 fokra kell felemelni
Nem lehetséges a hőmérséklet-szabályozás	- szabályozó egység elvízkövesedett	- szabályozó egység kicserélése
Az átfolyós melegítő nem kapcsol be a termosztát-üzem módban	- A szennyfogó szűrő koszos. - A visszafolyásgátló beragadt. - Nincs kiszerve a zuhanyrózsából a vízmennyiség szabályozó.	- A szennyfogó szűrőt tisztítani/cserélni kell. - A visszafolyásgátló kicserélése javasolt. - El kell távolítani a vízmennyiség szabályozót.
A zuhany vagy a kifolyó csepeg	- Piszok vagy lerakódások a tömítés alatt, sérült az elzáró felső része,	- Elzáró felső részét kicserélni



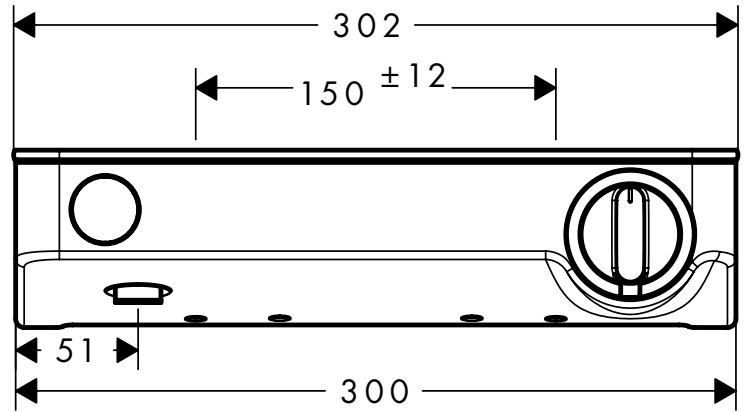
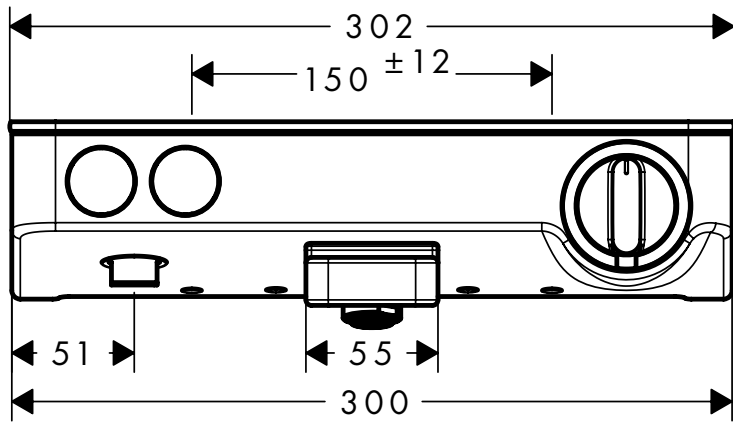
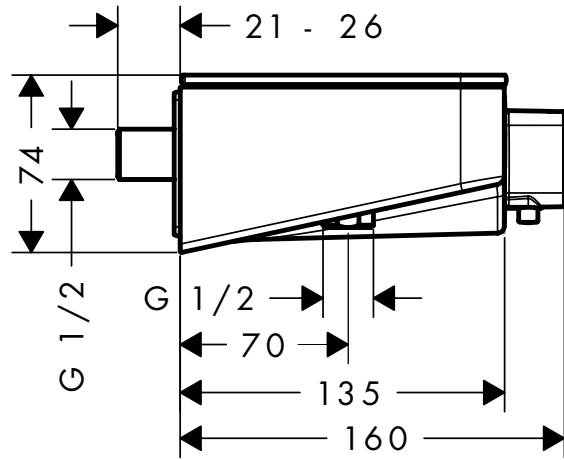
ShowerTablet Select 300

13151XXX



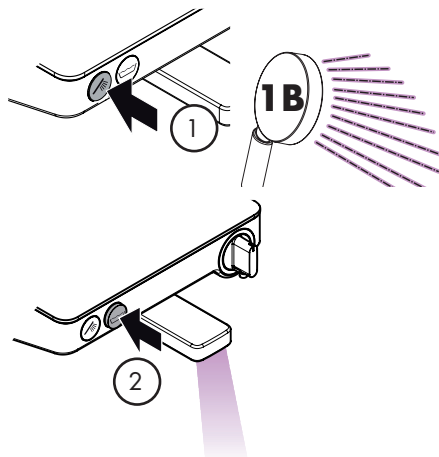
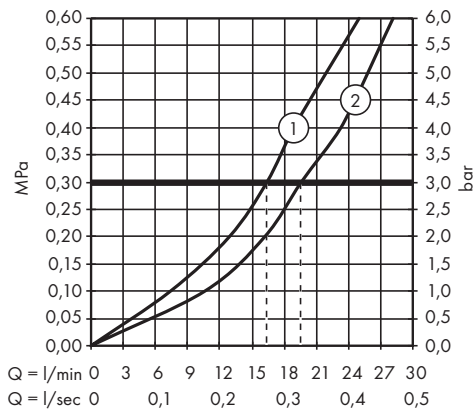
ShowerTablet Select 300

13171XXX



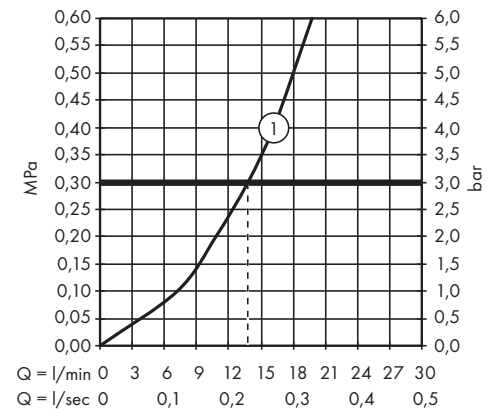
ShowerTablet Select 300

13151XXX



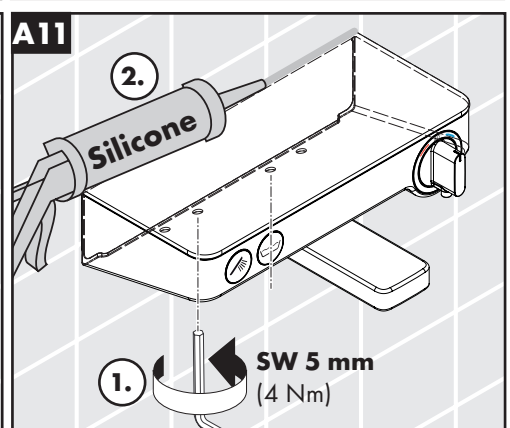
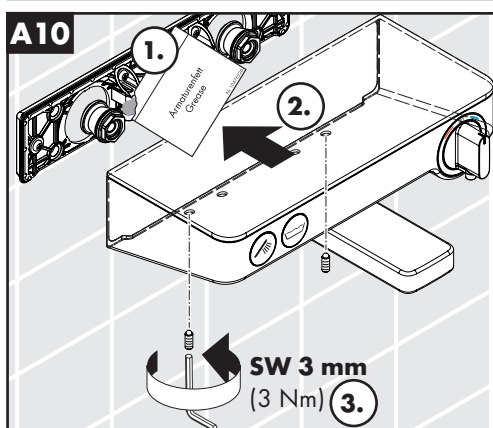
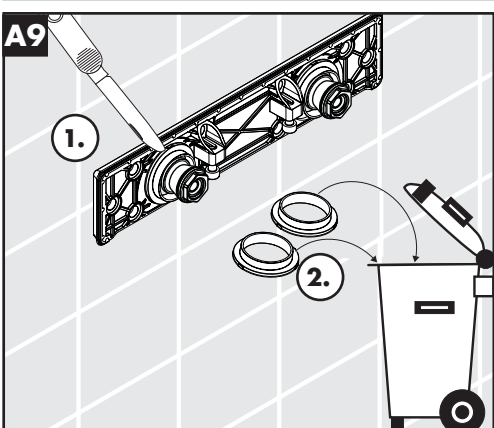
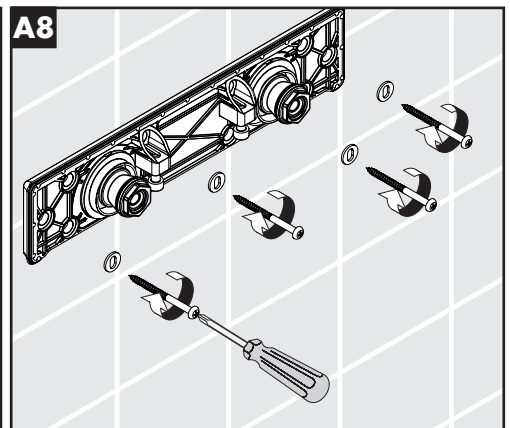
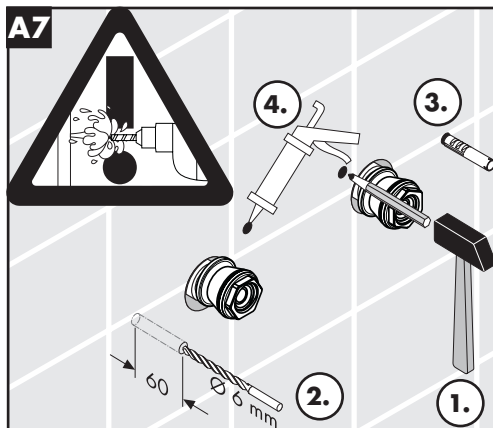
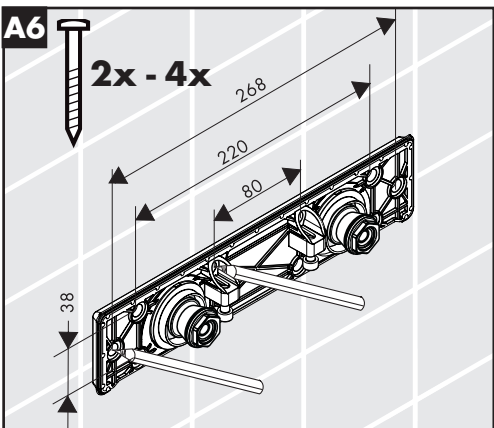
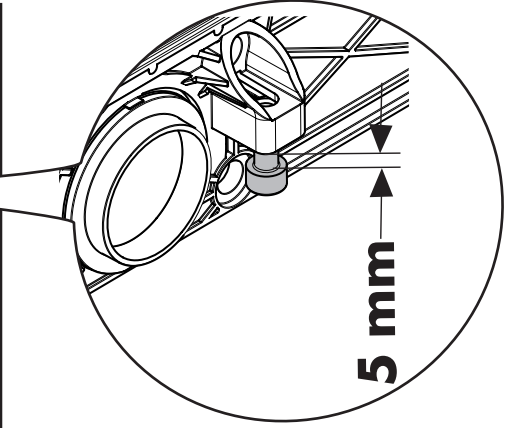
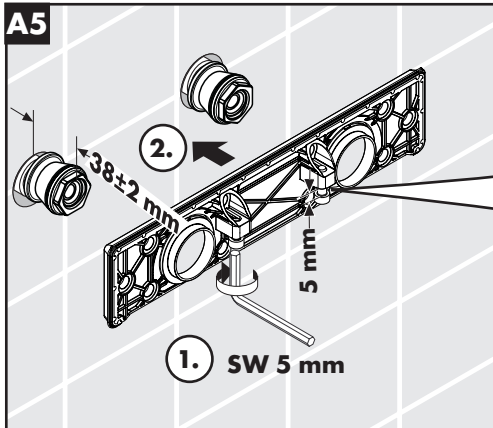
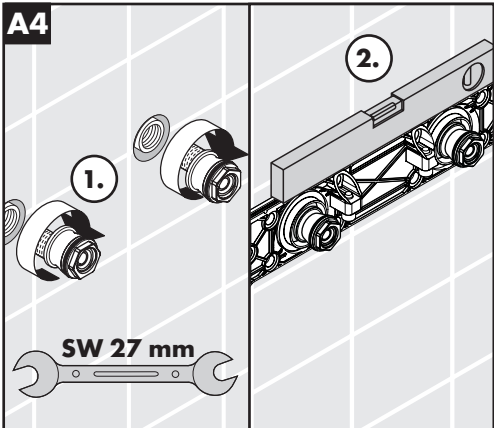
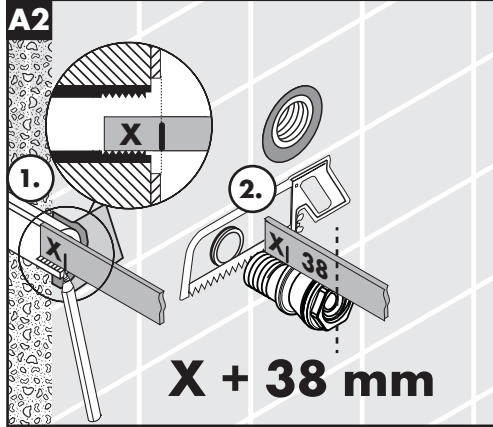
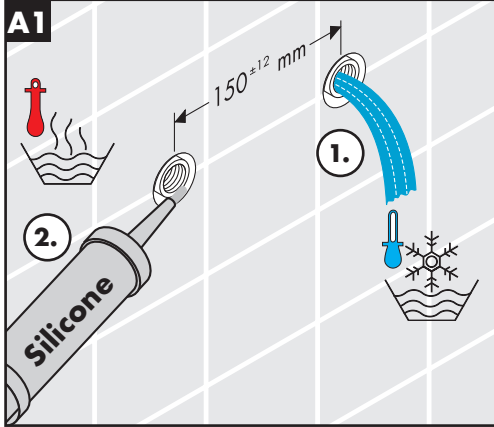
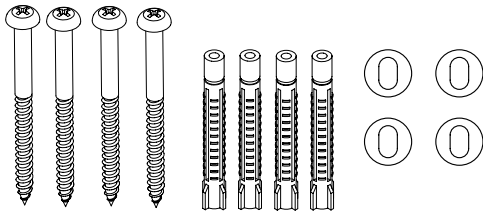
ShowerTablet Select 300

13171XXX



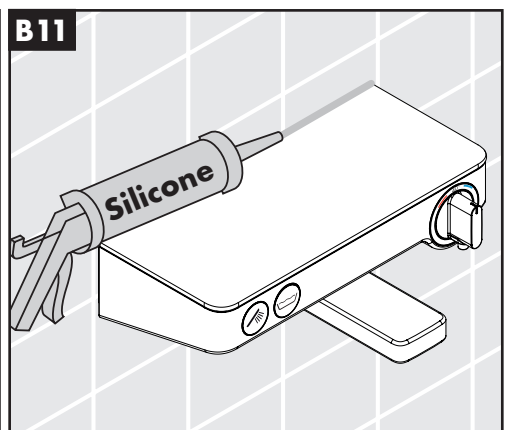
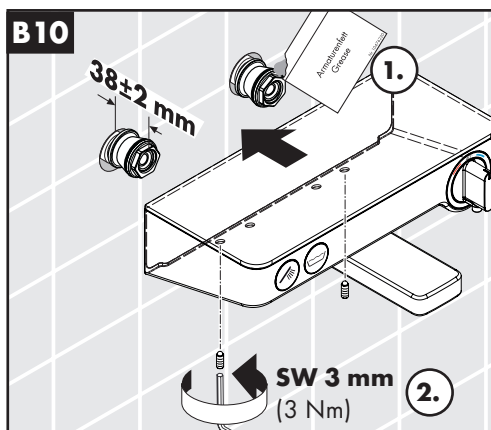
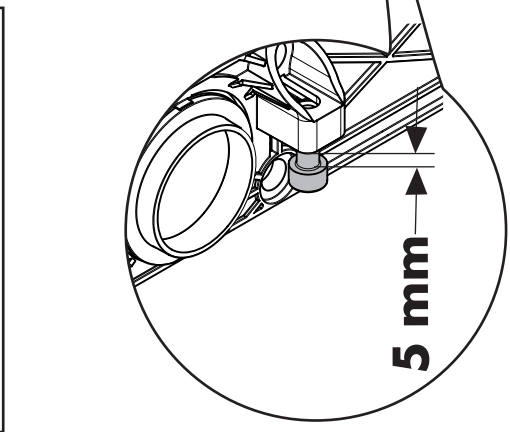
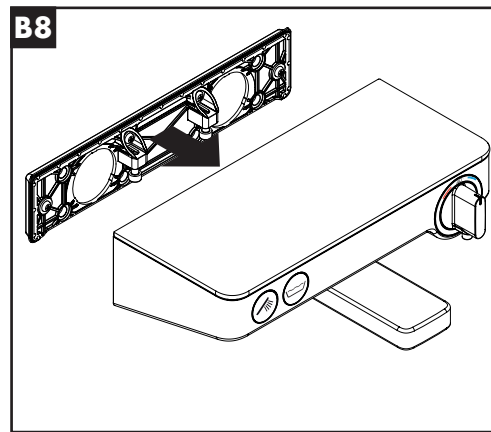
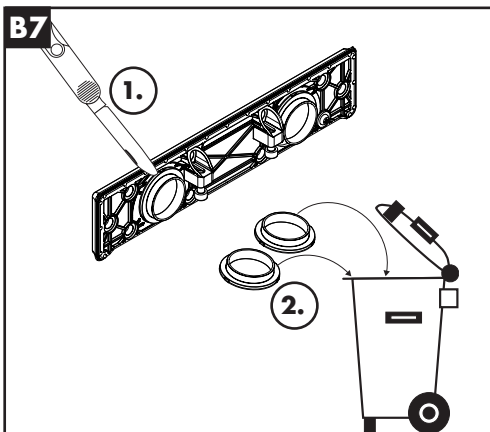
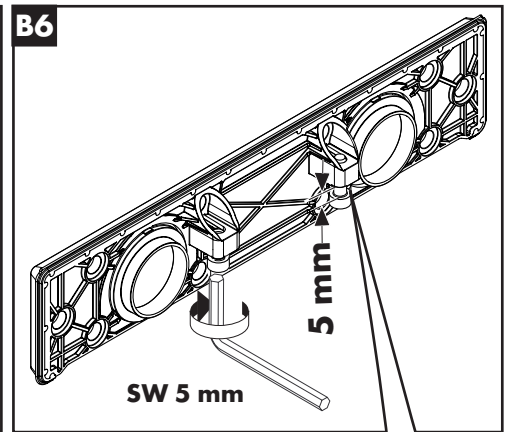
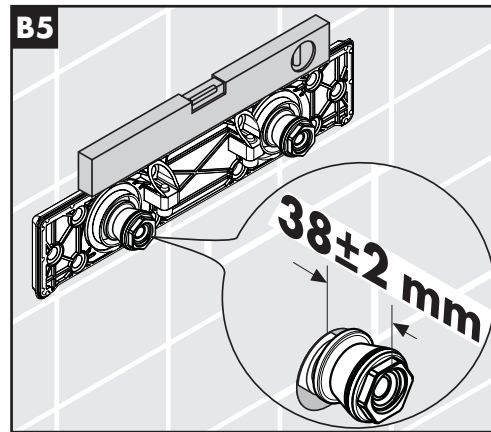
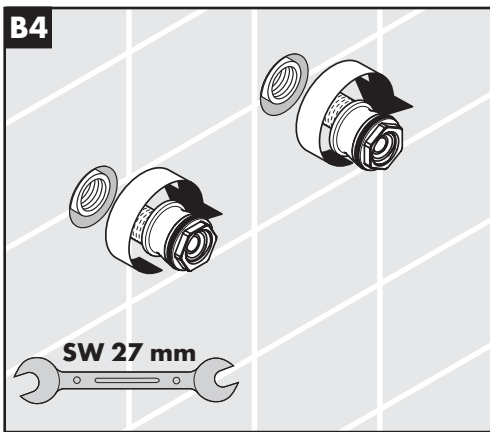
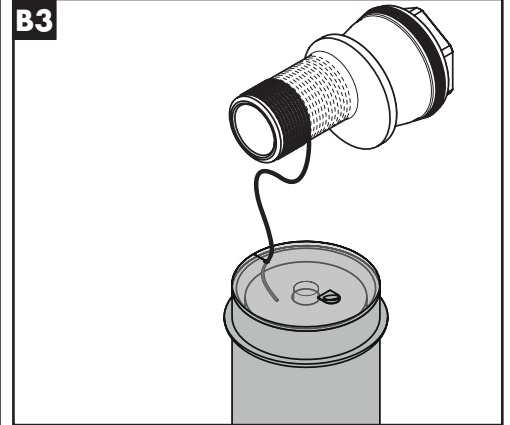
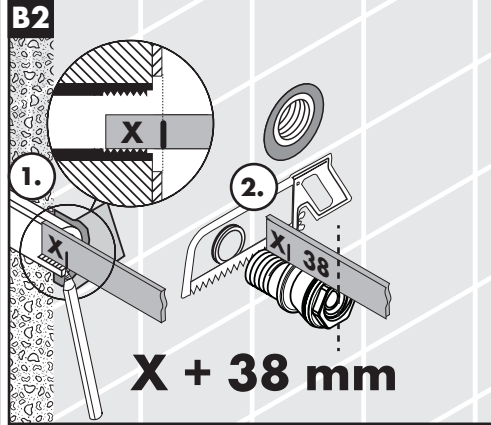
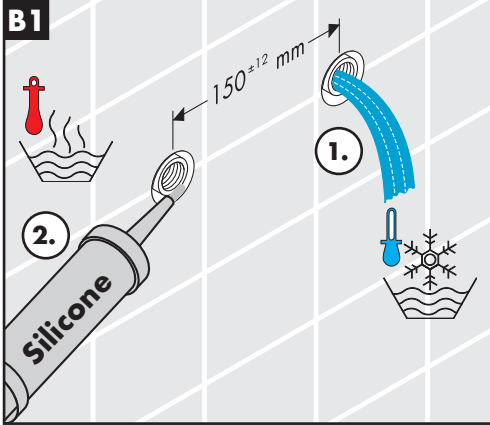
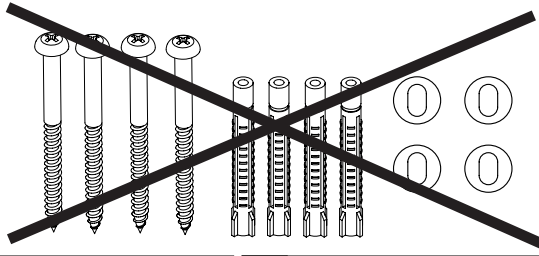


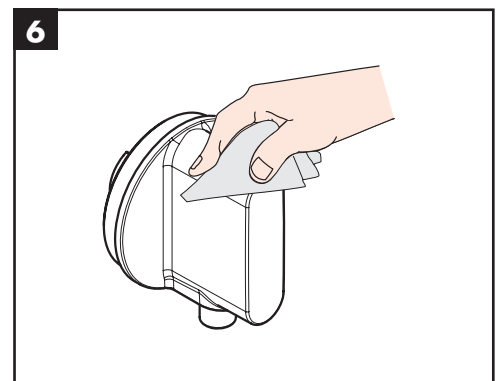
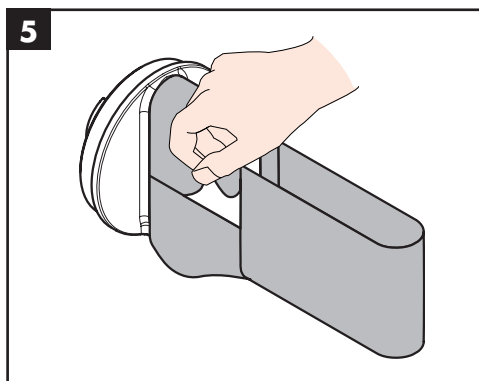
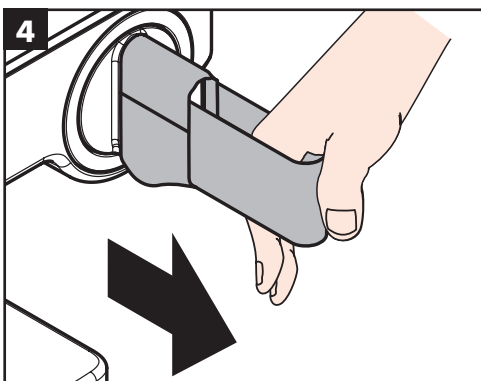
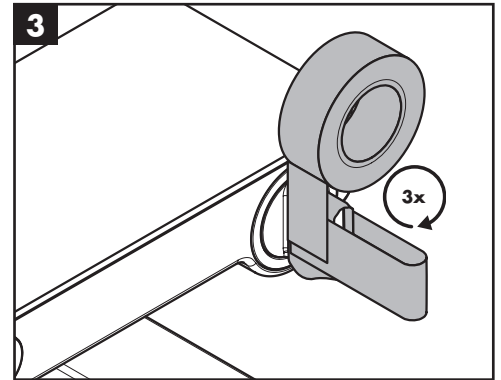
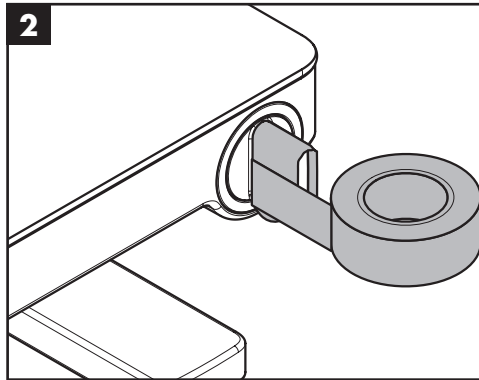
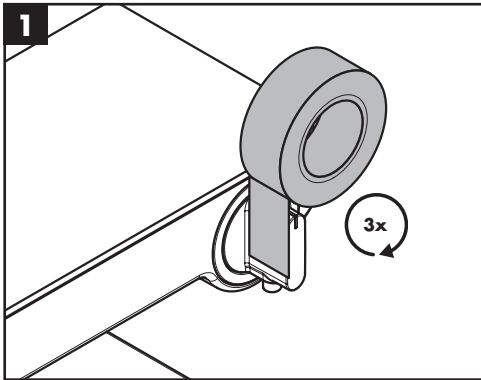
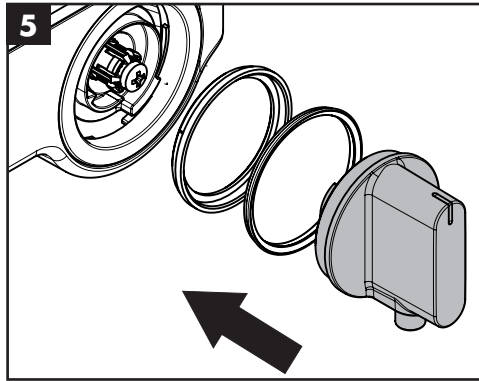
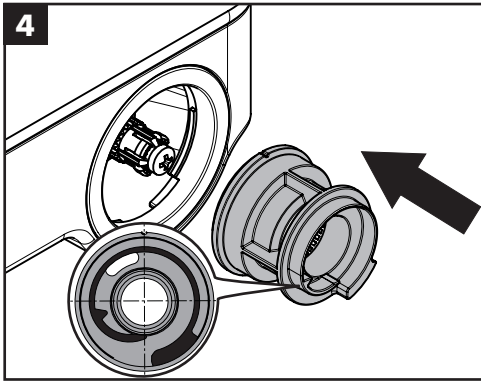
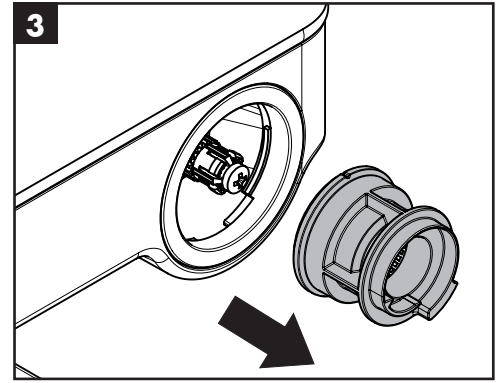
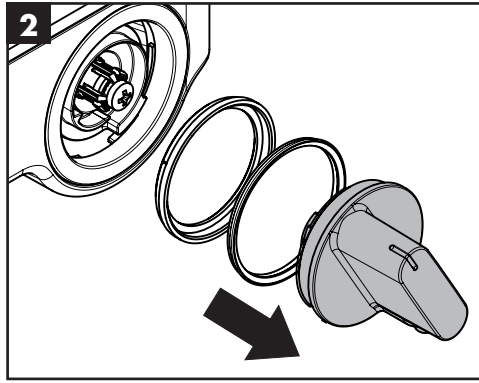
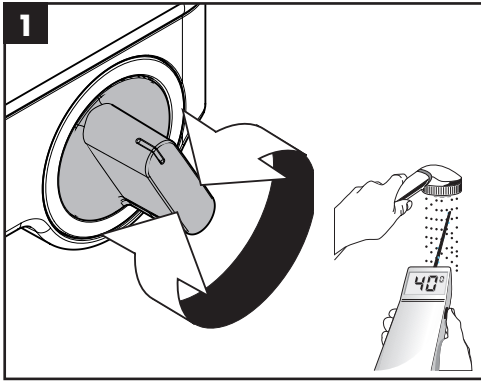
A =

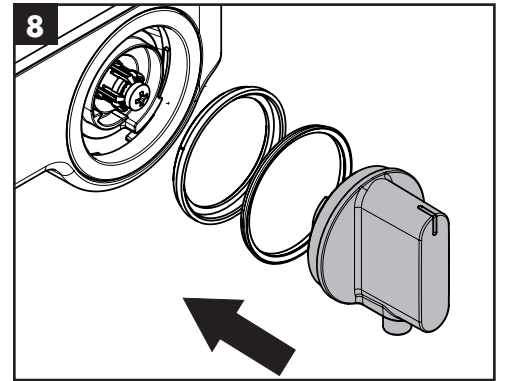
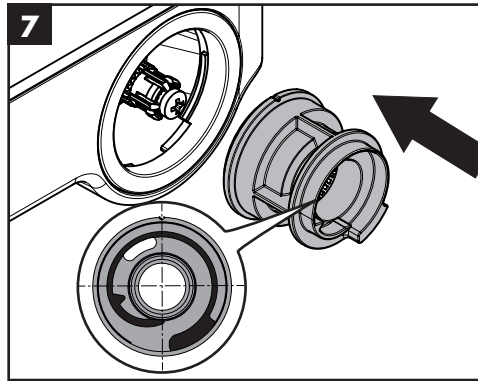
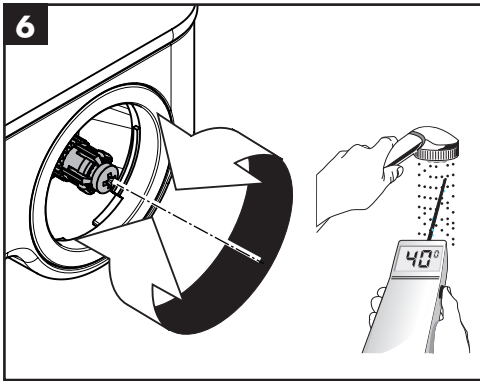
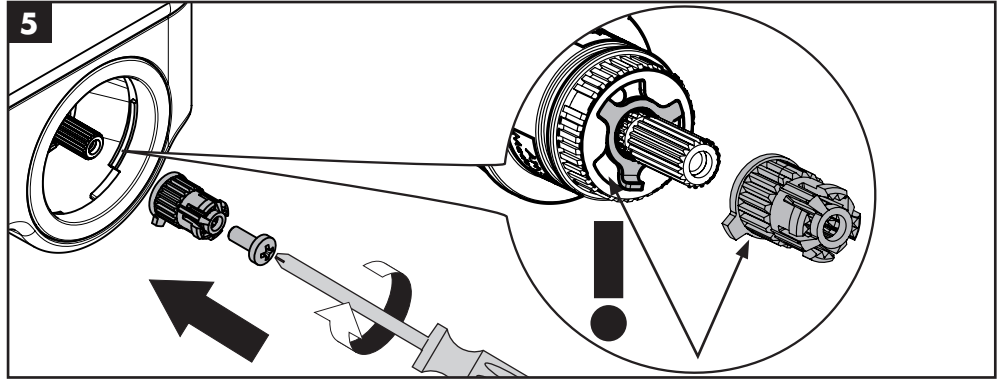
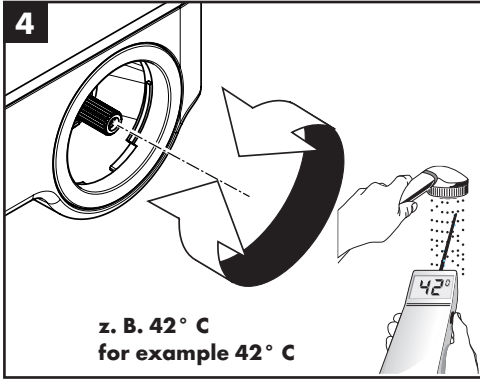
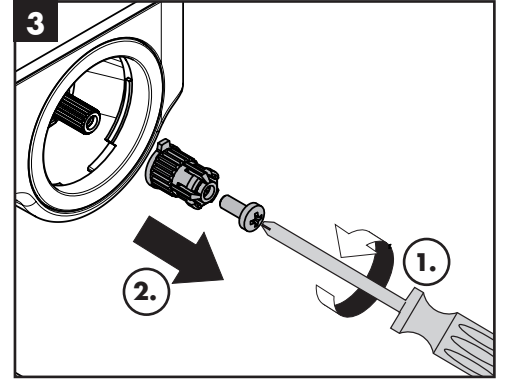
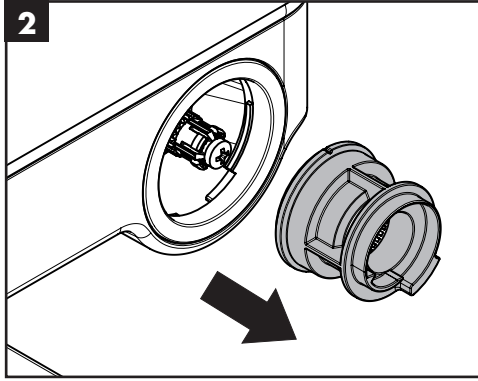
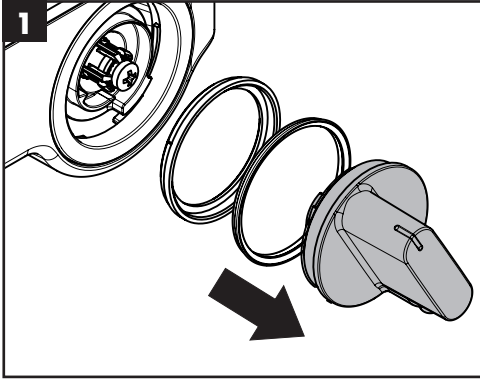


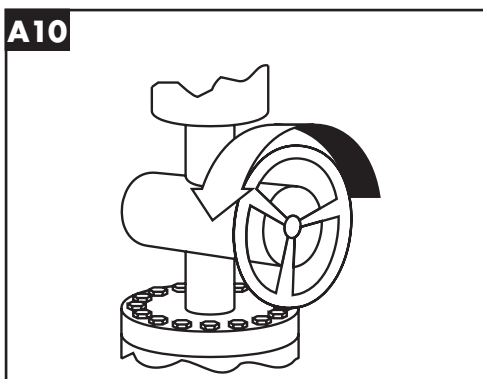
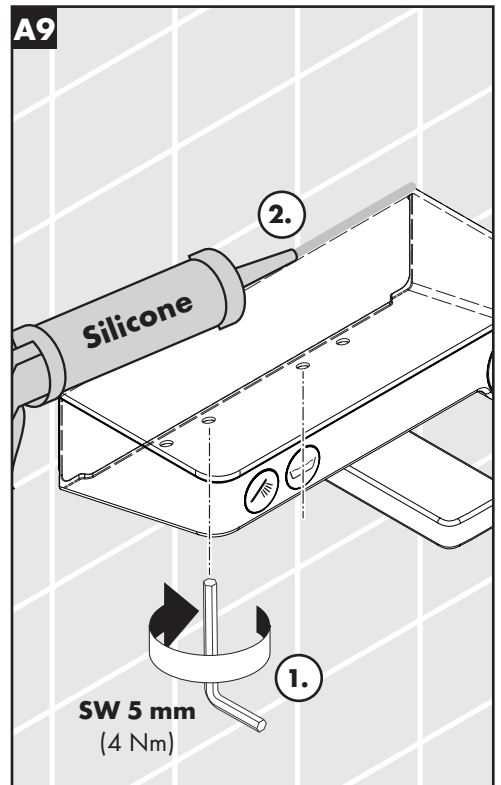
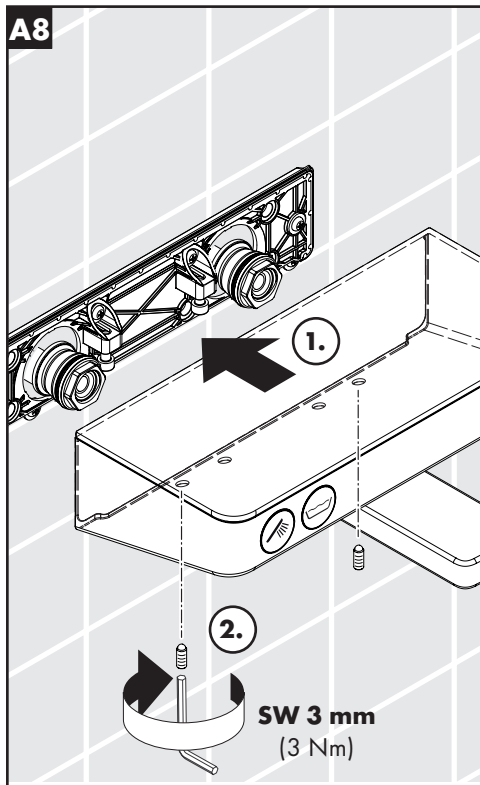
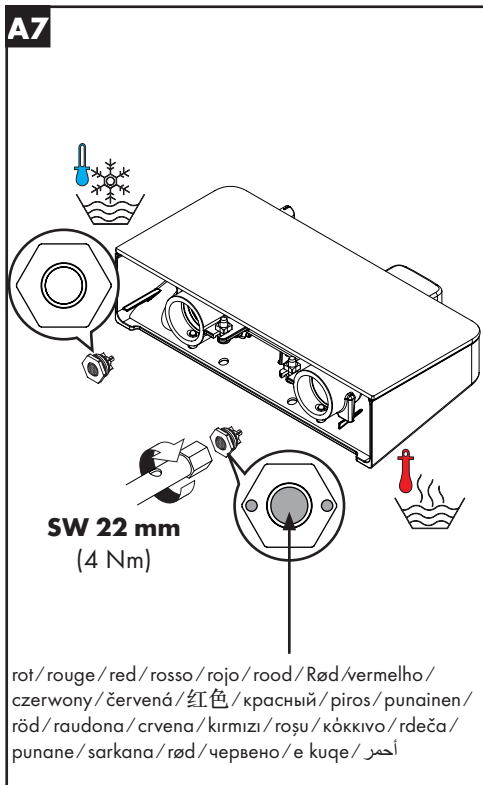
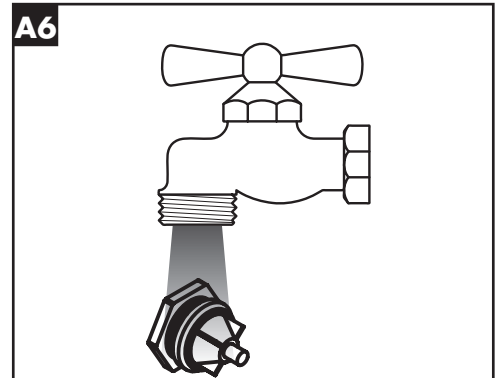
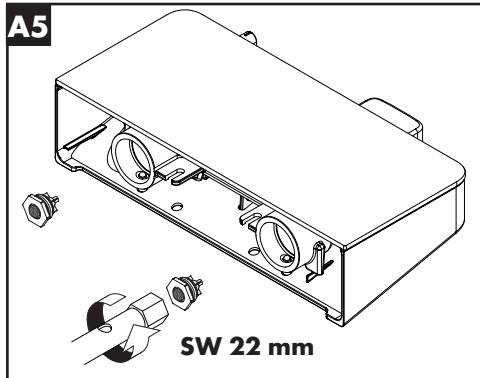
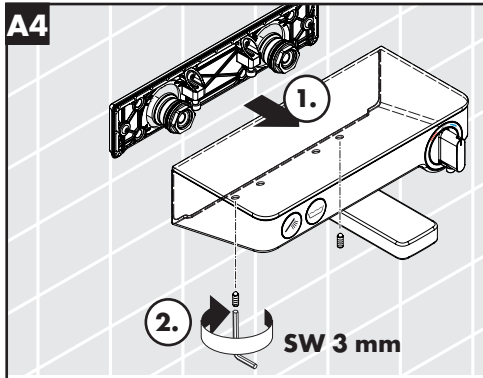
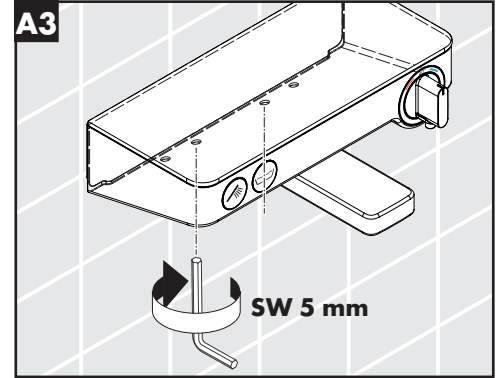
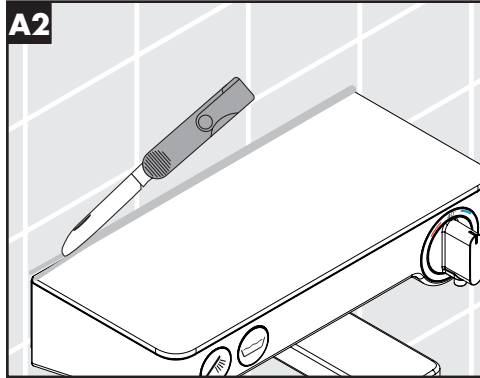
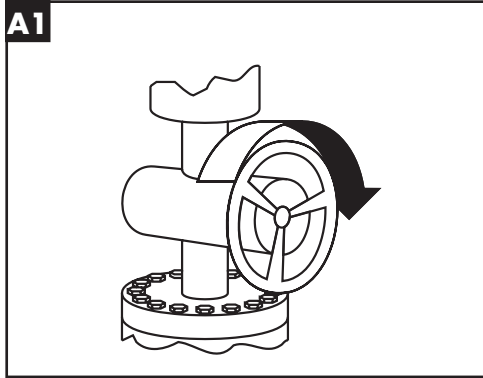


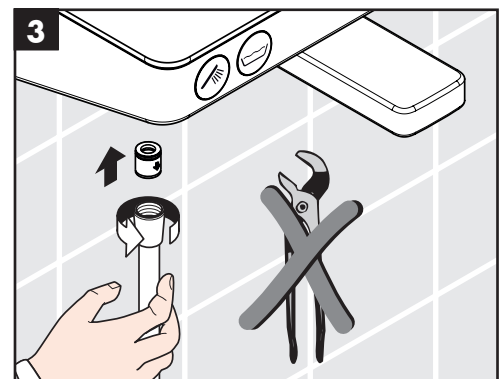
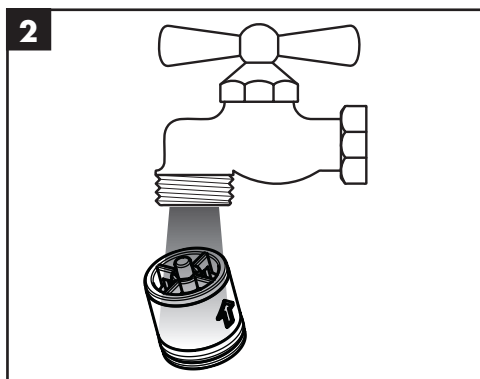
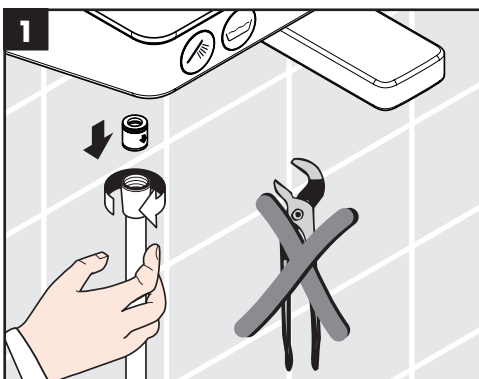
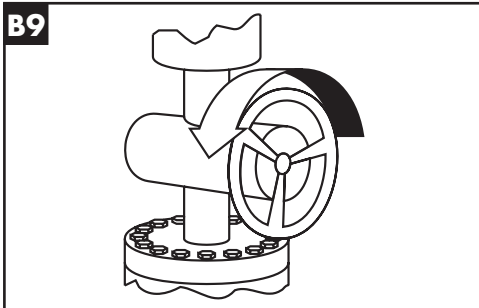
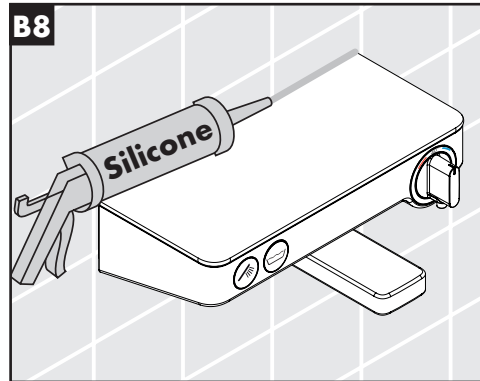
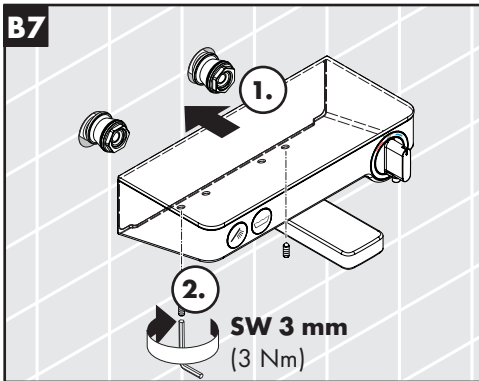
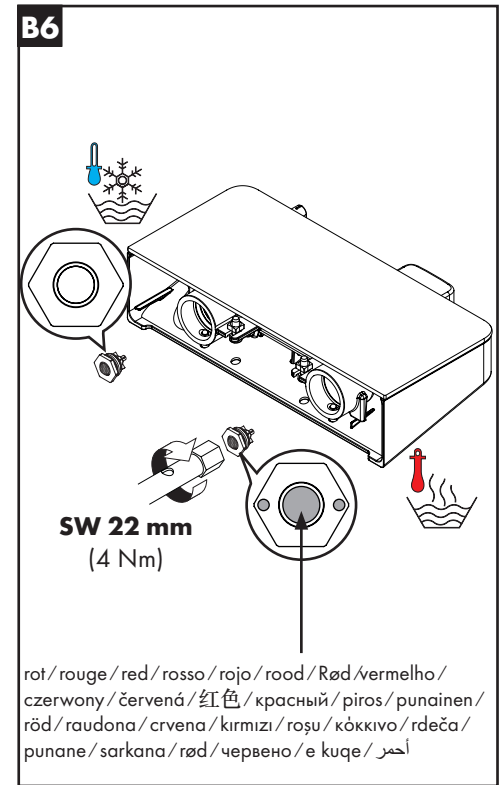
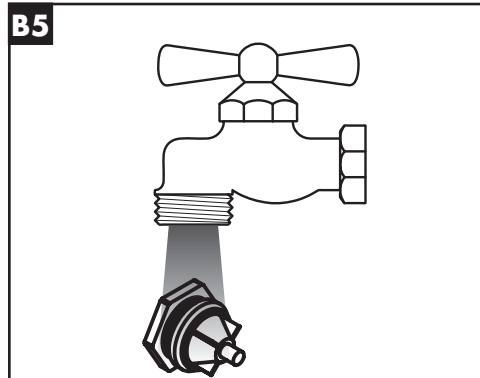
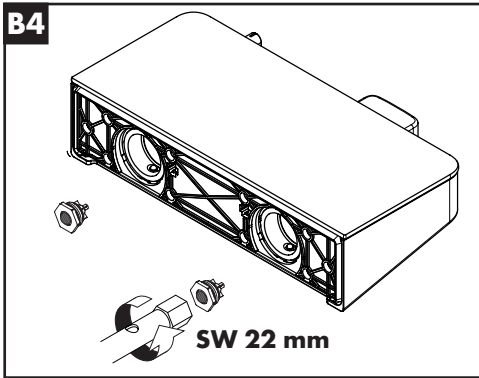
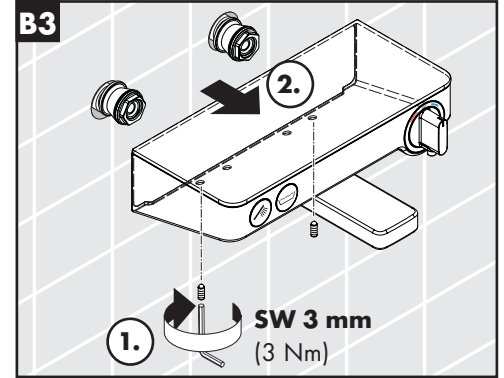
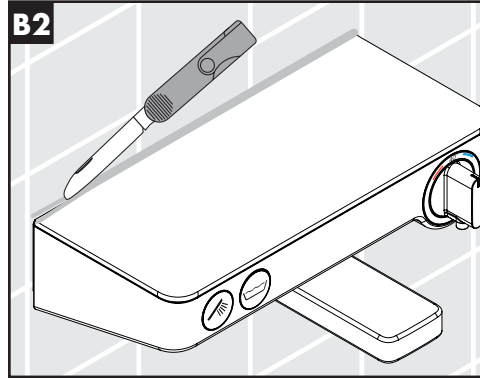
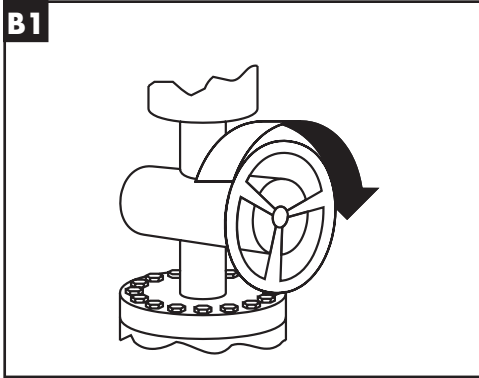
B =

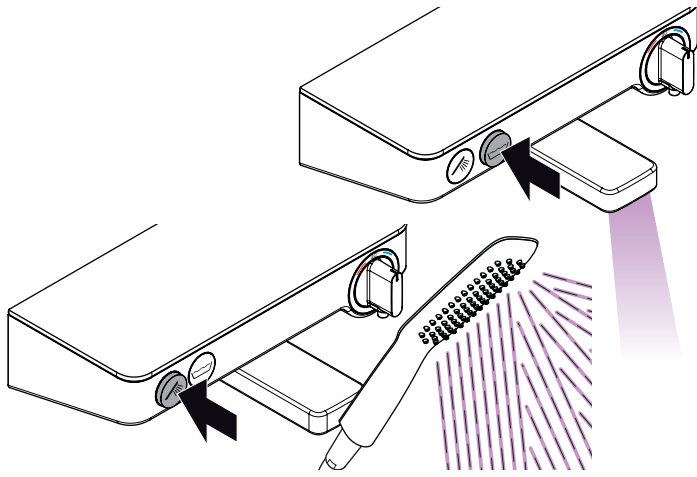




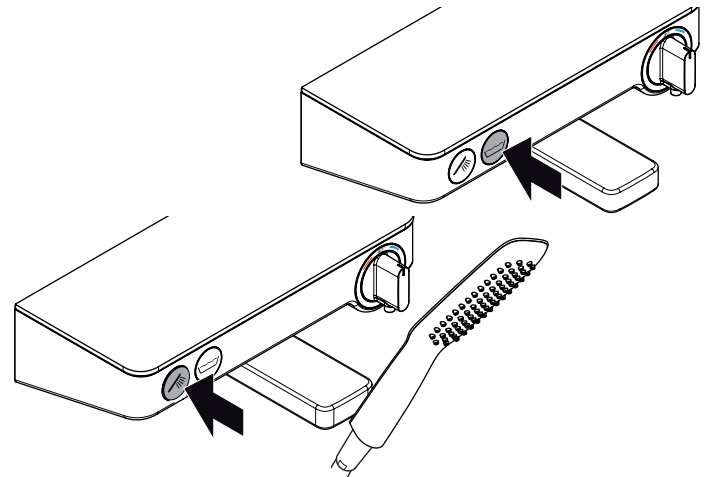




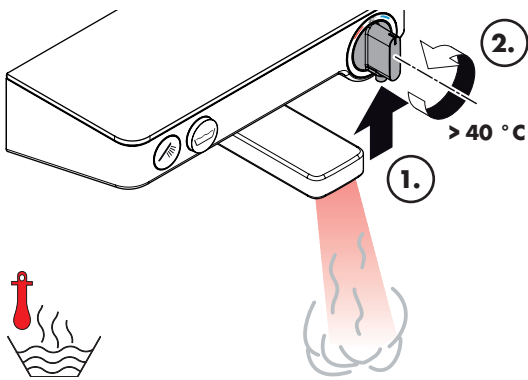




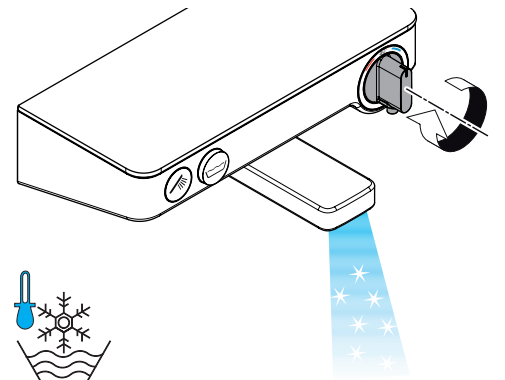
öffnen / ouvert / open / aperto / abierto / open / åbne / abrir / otworzyć /
 otevřít / otvorit / 开 / открыть / nyitás / avasaminen / öppna / atidaryti /
 Otvaranje / açmak / deschide / ανοικτό / odpreti / avage / atvērt / otvoriti /
 åpne / отварање / hare / فتح



schließen / fermé / close / chiudere / cerrar / sluiten / lukke / fechar /
 zamknąć / zavřít / uzavriť / 关 / закрыть / bezárás / sulkeminen / stänga /
 uždaryti / Zatvaranje / karatmak / închide / κλειστό / zapreti / sulgege /
 aizvērt / zatvori / lukke / затварање / mbylle / إغلاق



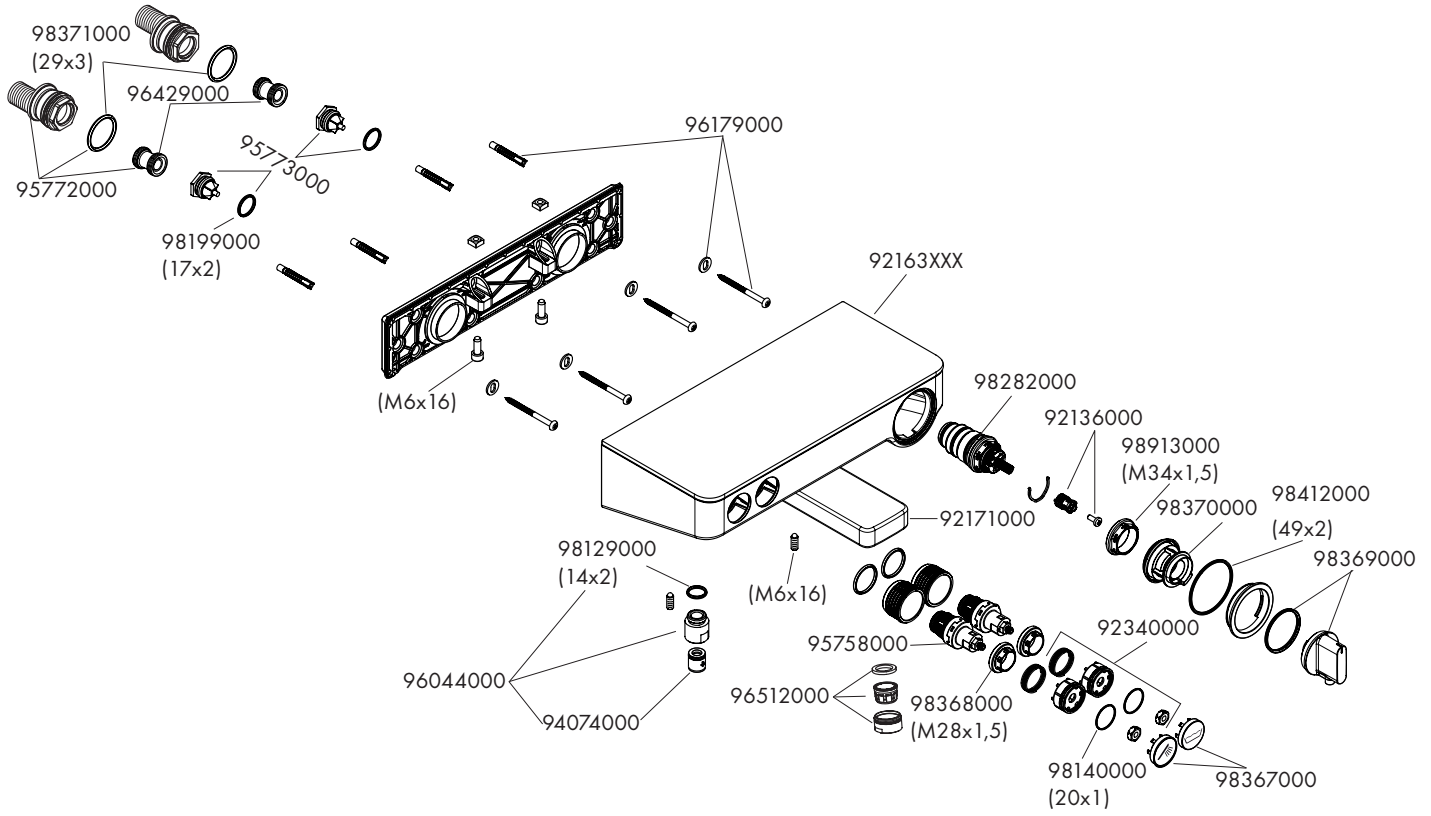
warm / chaud / hot / caldo / caliente / warm /
 varmt / quente / ciepła / teplá / teplá / 热 /
 горячая / meleg / lämmin / varmt / karštas / Vruća
 voda / sıcak / cald / ζεστό / toplo / kuum / karsts /
 topla / varm / tonno / i ngrohtë / ساخن



kalt / froid / cold / freddo / frío / koud / koldt /
 fría / zimna / studená / studená / 冷 / холодная /
 hideg / kylmä / kallt / šaltas / Hladno / soğuk /
 rece / κρύο / mrzlo / külm / auksts / hladno / kaldt /
 студено / i frohtë / بارد

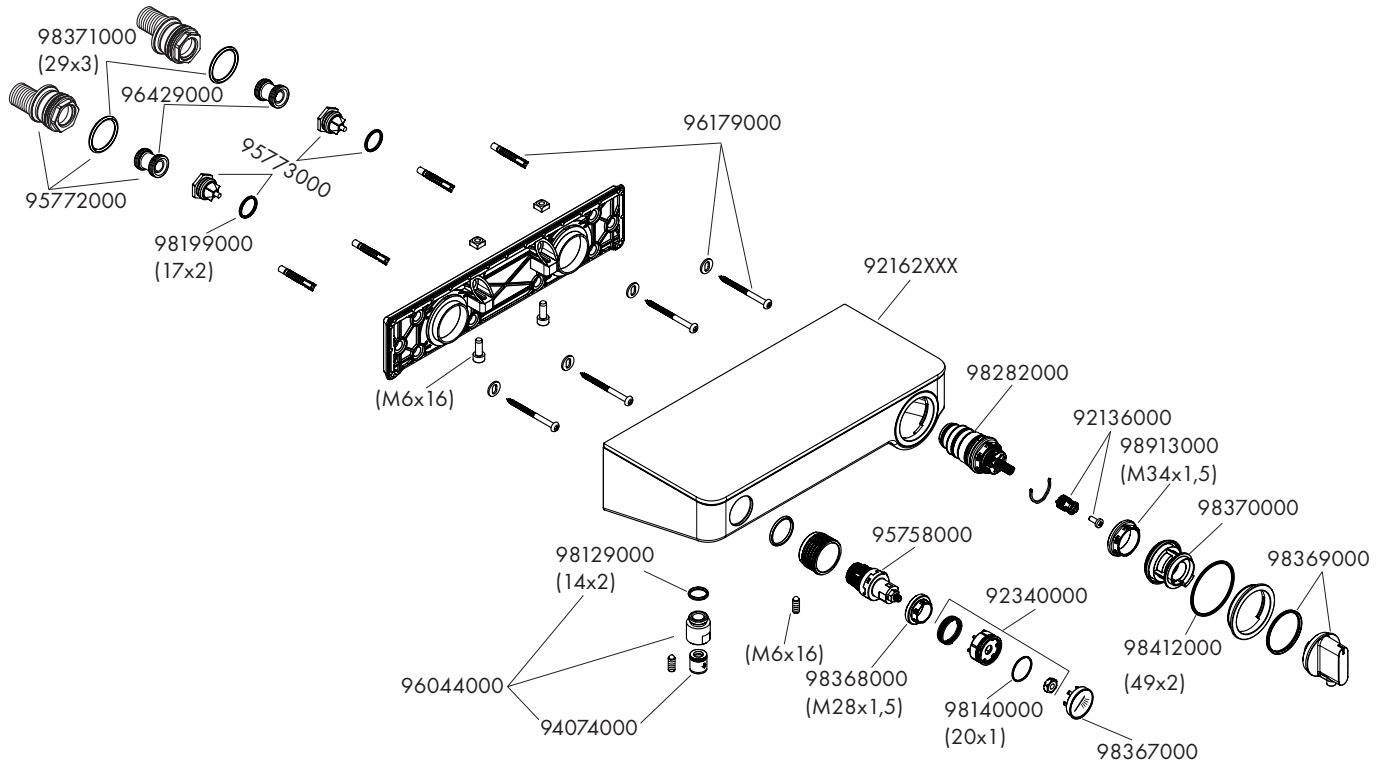
ShowerTablet Select 300

13151XXX



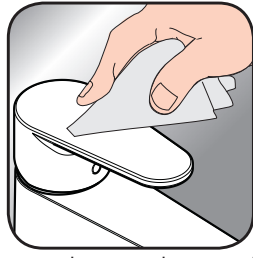
ShowerTablet Select 300

13171XXX





www.hansgrohe.com/
cleaning-recommendation



www.hansgrohe.com/
cleaning-recommendation



www.hansgrohe.com/
cleaning-recommendation




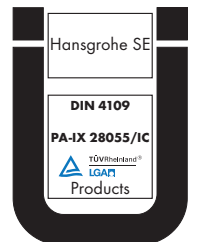
www.hansgrohe.com/
cleaning-recommendation

- DE** Reinigungsempfehlung / Garantie / Kontakt
FR Recommandation pour le nettoyage / Garanties / Contact
EN Cleaning recommendation / Warranty / Contact
IT Raccomandazione di pulizia / Garanzia / Contatto
ES Recomendaciones para la limpieza / Garantía / Contacto
NL Aanbevelingen inzake reiniging / Garantie / Contact
DK Rensning, anbefaling / Garanti / Kontakt
PT Recomendações de limpeza / Garantia / Contacto
PL Zalecenie dotyczące pielęgnacji / Gwarancja / Kontakt
CS Doporučení k čištění / Záruka / Kontakt
SK Odporúčania pre čistenie / Záruka / Kontakt
ZH 清洁指南 / 担保 / 接触
RU Рекомендации по очистке / Гарантия / Контакты
HU Tisztítási tanácsok / Garancia / érintkezés
FI Puhdistussuositus / Takuu / Kosketus

- SV** Rengöringsrekommendationer / Garanti / Kontakt
LT Valymo rekomendacijos / Garantija / Kontaktai
HR Preporuke za čišćenje / Garancija / Kontakt
TR Temizleme önerisi / Garanti / Temas
RO Recomandări pentru curățare / Garanție / Contact
EL Σύσταση καθαρισμού / Εγγύηση / επαφή
SL Priporočilo za čiščenje / Garancija / Kontakt
ET Puhastussoovitused / Garantii / Kontakt
LV Tīrīšanas ieteikumi / Garantija / Kontakti
SR Preporuke za čišćenje / Garancija / Kontakt
NO Anbefaling for rengjøring / Garanti / Kontakt
BG Препоръка за почистване / Гаранция / Контакт
SQ Këshilla rreth pastrimit / Garancia / Kontakt
KO 세정시 권장사항 / 품질보증 / 접촉
AR توصيات التنظيف / الضمان (الولايات المتحدة الأمريكية) / اتصال



	P-IX	DVGW		ETA
13151XXX	PA-IX 28056/ICB	CO0507	X	X
13171XXX	PA-IX 28055/IC	CO0507	X	X



hansgrohe

Hansgrohe · Auestraße 5 - 9 · D-77761 Schiltach · Telefon +49 (0) 78 36/51-1282 · Telefax +49 (0) 7836/511440
E-Mail: info@hansgrohe.com · Internet: www.hansgrohe.com