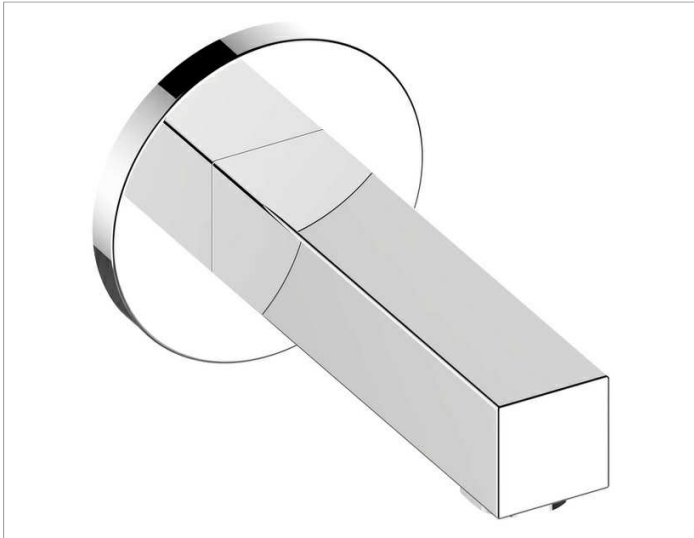


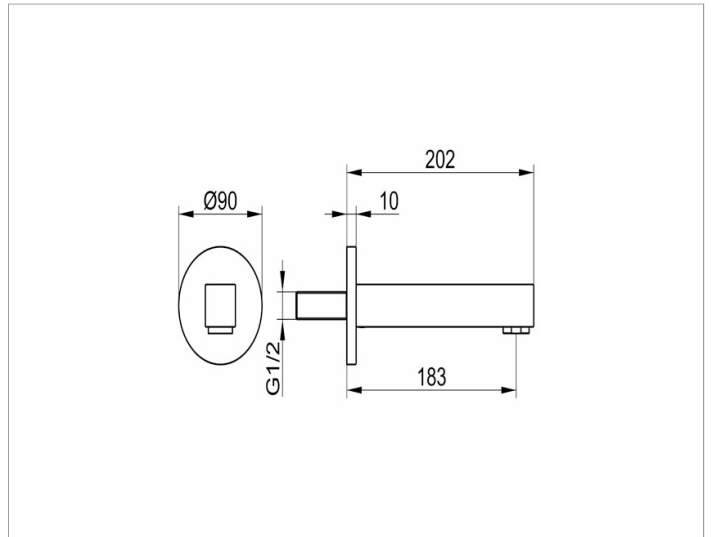
Edition 90

59045010001 Wanneneinlauf DN 15

PRODUKT



ZEICHNUNG



PRODUKTBESCHREIBUNG

passend für alle UP-Armaturen

OBERFLÄCHE

verchromt

ABMESSUNG

Ausladung 201 mm

AUSSCHREIBUNGSTEXT

KEUCO EDITION 90 Wanneneinlauf DN 15

Ausladung: 201mm

Oberfläche verchromt

passend für UP-Funktionseinheit Art.-Nr. 59547 000170