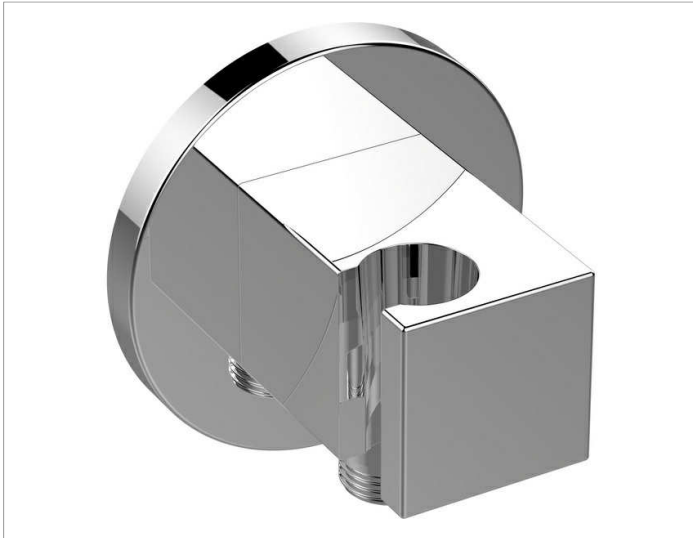


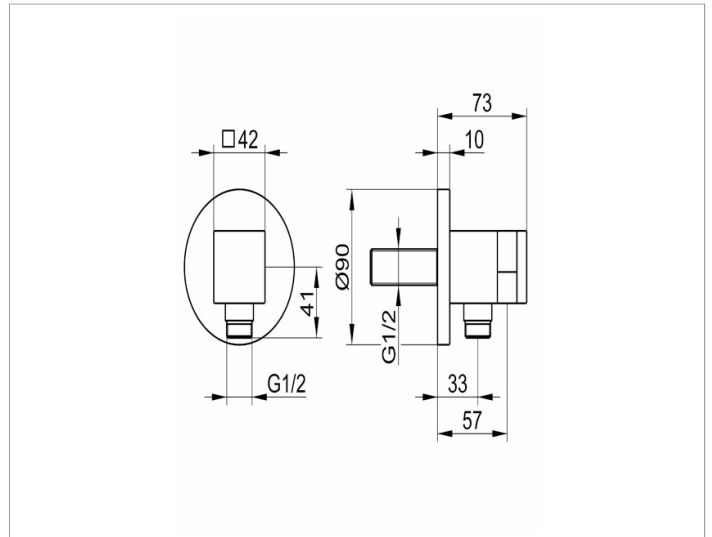
Edition 90

59092010001 Schlauchanschluss mit Brausehalter DN 15

**PRODUKT**



**ZEICHNUNG**



**PRODUKTBESCHREIBUNG**

für Schläuche mit konischer Mutter,  
Eigensicher gegen Rückfließen, nach DIN EN 1717,  
passend für UP-Funktionseinheit Art.-Nr. 59547 000170

**OBERFLÄCHE**

verchromt

**AUSSCHREIBUNGSTEXT**

KEUCO EDITION 90 Schlauchanschluss mit Brausehalter DN 15  
für Schläuche mit konischer Mutter,  
Eigensicher gegen Rückfließen, nach DIN EN 1717,  
Oberfläche verchromt  
passend für UP-Funktionseinheit Art.-Nr. 59547 000170