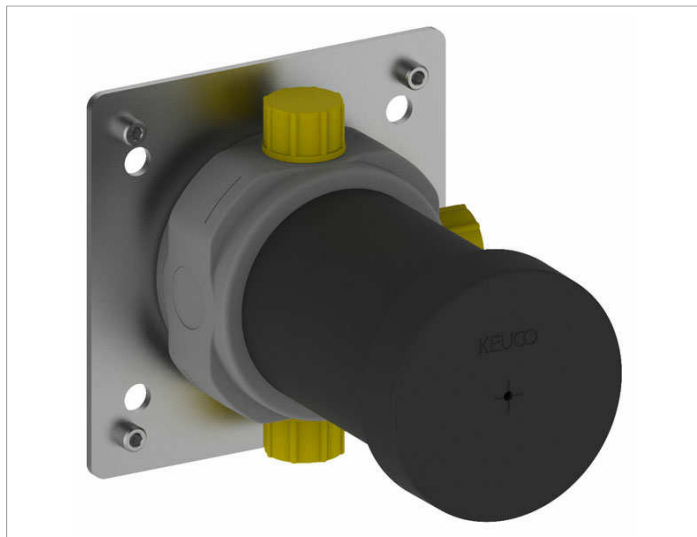


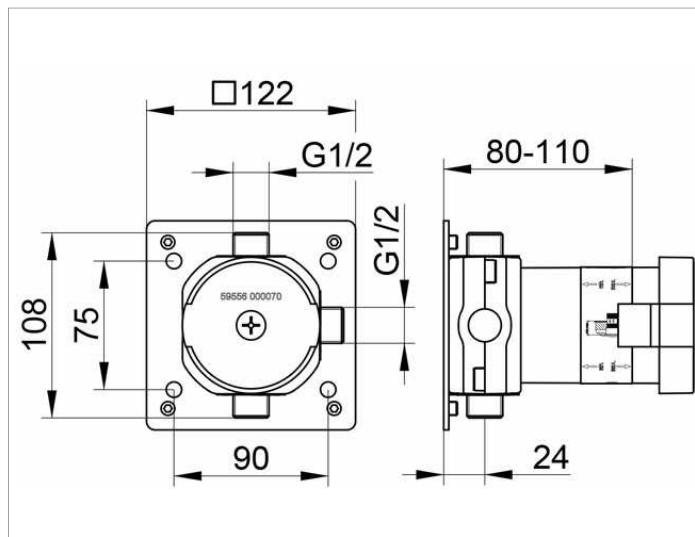
**IXMO**

**5955600070 UP Funktionseinheit für 2-Wege Umstellventil DN 15**

**PRODUKT**



**ZEICHNUNG**



**PRODUKTBESCHREIBUNG**

Grundkörper für Wandeinbau,  
Einbautiefe 80 - 110 mm

**AUSSCHREIBUNGSTEXT**

KEUCO IXMO UP Funktionseinheit für 2-Wege  
Ab- und Umstellventil DN15, 5955600070  
schallentkoppelter Grundkörper aus entzinkungsarmen Messing  
für den Wandeinbau, frei positionierbar,  
Einbautiefe von 80 – 110 mm,  
Grundplatte mit Einstellschrauben  
zur optimalen Ausrichtung,  
geeignet zur einfachen und stufenlose justierbaren Montage auf  
Montageschienen 5957000001, 5957000002 und 5957000003,  
Anschlüsse G 1/2 Zoll mit farblicher Kennzeichnung,  
Hinweis: passend zu Artikel-Nr.  
59556010001, 59556010002  
59557010001, 59557010002  
59556011001, 59556011002  
59557011001, 59557011002