

AXOR Edge

Einhebel-Waschtischmischer 130 mit Push-Open Ablaufgarnitur - Diamantschliff

Oberfläche: **Chrom** Artikelnummer: **46011000**



Merkmale

- besteht aus: Einhebel-Waschtischmischer, Ablaufgarnitur
- ComfortZone 130
- Ausladung: 160 mm
- Auslaufhöhe: 131 mm
- Griffvariante: Hebelgriff
- Strahlart: Normalstrahl
- maximale Durchflussmenge bei 3 bar: 5 l/min
- Keramikmischsystem
- Temperaturbegrenzung einstellbar
- für Durchlauferhitzer geeignet
- Push-Open Ablaufgarnitur G 1¼
- Material Ablaufventil: Metall
- Anschlussart: G ¾ Anschlussschläuche
- Anschlussgröße: DN15
- EU-Taxonomie: max. 6 l/min - wesentlicher Beitrag (SC) möglich
- DVGW NW-6506CU0168
- P-IX 29546/IO

Technologie



Designpreise



reddot award 2019
best of the best



GERMAN
DESIGN
AWARD
WINNER
2020

Zertifikate / Nachhaltigkeit



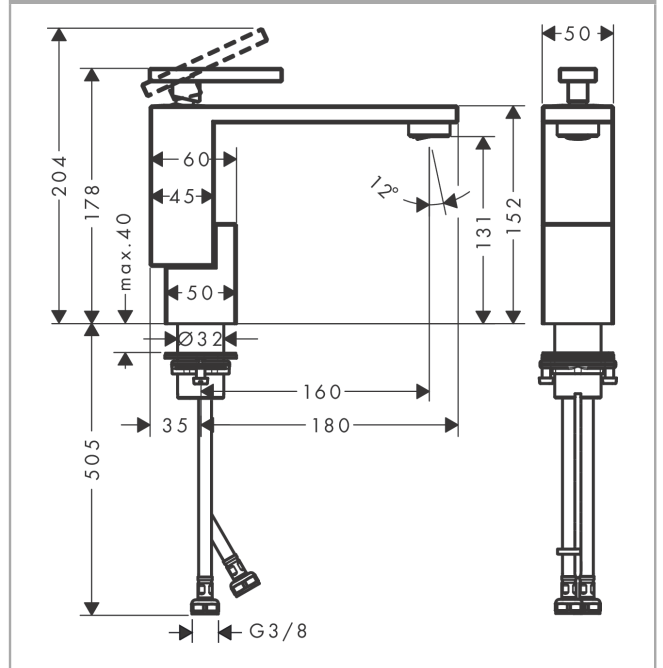
AXOR Edge
Einhebel-Waschtischmischer 130 mit Push-Open Ablaufgarnitur - Diamantschliff
 Oberfläche: **Chrom** Artikelnummer: **46011000**



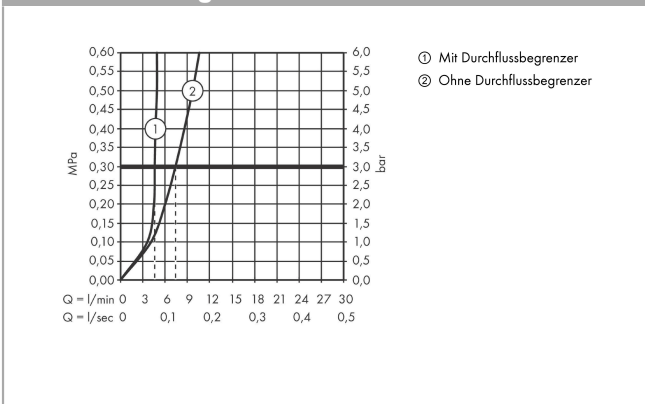
Produktabbildung



Maßzeichnung



Durchflussdiagramm

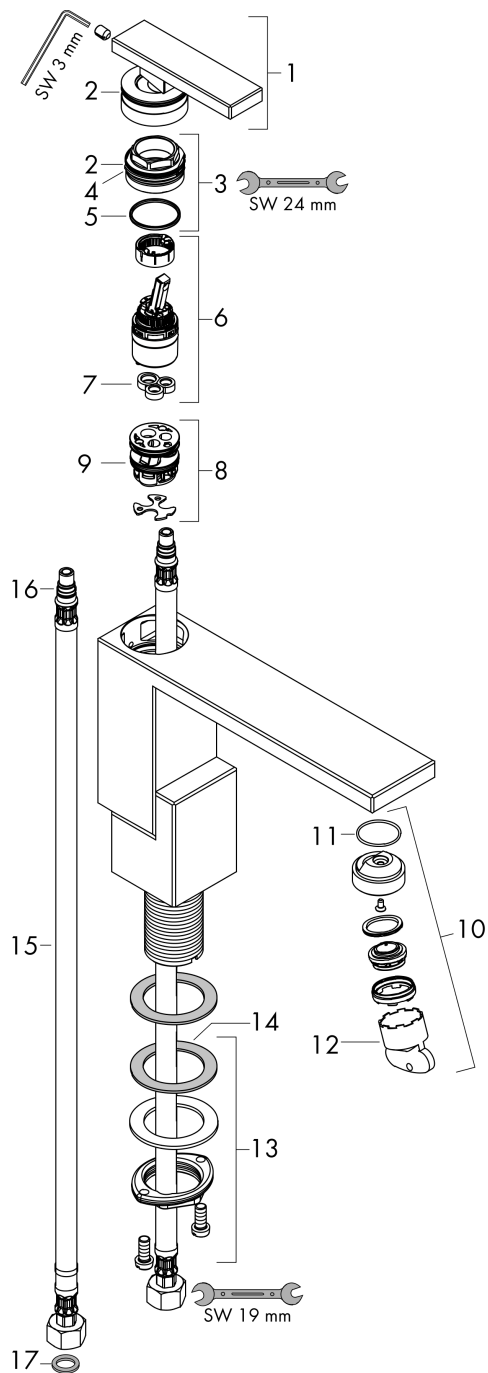


AXOR Edge
Einhebel-Waschtismischer 130 mit Push-Open Ablaufgarnitur - Diamantschliff
 Oberfläche: **Chrom** Artikelnummer: **46011000**



Explosionszeichnung

Baujahr: >06/19



AXOR Edge
Einhebel-Waschtischmischer 130 mit Push-Open Ablaufgarnitur - Diamantschliff
 Oberfläche: **Chrom** Artikelnummer: **46011000**



Ersatzteilliste

Baujahr: >06/19

| Pos. | | Artikelnummer | PG | VE |
|------|---------------------------------------|---------------|----|----|
| 1 | Griff | 93422000 | 18 | 1 |
| 2 | O-Ring 33x1,5 | 98164000 | 1 | 1 |
| 3 | Mutter | 92926000 | 5 | 1 |
| 4 | O-Ring 29x2 | 98391000 | 1 | 1 |
| 5 | O-Ring 25x1,5 | 98146000 | 1 | 1 |
| 6 | Kartusche kpl. | 92900000 | 11 | 1 |
| 7 | Dichtung | 93383000 | 4 | 1 |
| 8 | Adapter für Kartusche | 98866000 | 8 | 1 |
| 9 | O-Ring 23x2 | 98398000 | 1 | 1 |
| 10 | Luftsprudler M24x1 (5 l/min) | 93426000 | 12 | 1 |
| 11 | O-Ring 22x1,2 | 98397000 | 0 | 1 |
| 12 | Serviceschlüssel | 95661000 | 2 | 1 |
| 13 | Schaftbefestigung kpl. (Ø 32) | 13961000 | 7 | 1 |
| 14 | Gleitring | 97548000 | 1 | 1 |
| 15 | Anschlussschlauch 600 mm M8x0,75 G3/8 | 96556000 | 7 | 1 |
| 16 | O-Ring 7x1,5 | 98422000 | 1 | 1 |
| 17 | Dichtungsset | 95581000 | 2 | 1 |
| a | Push-Open Ablaufgarnitur | 51300000 | 98 | 1 |
| b | Schaftverlängerung 35 mm | 13898000 | 12 | 1 |