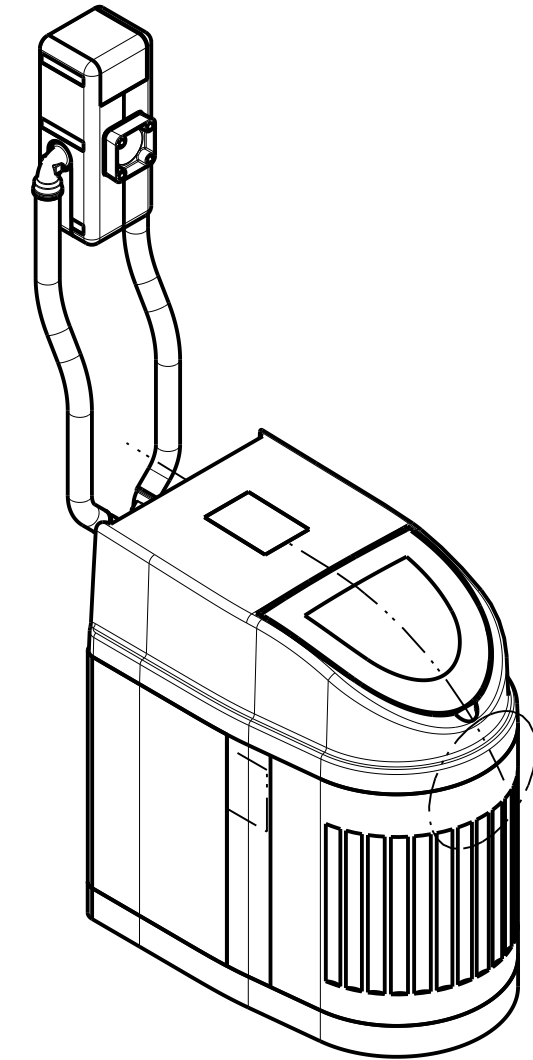
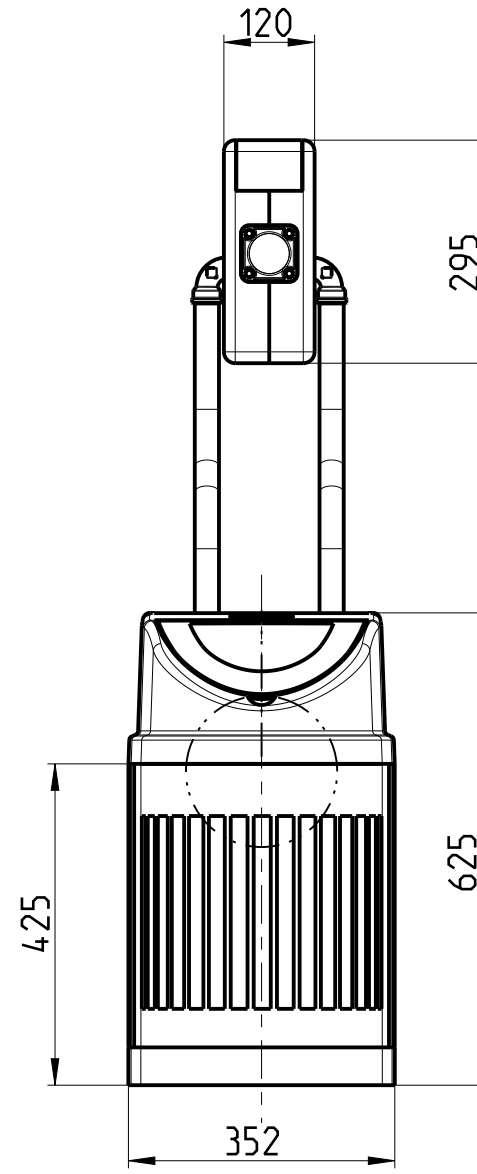
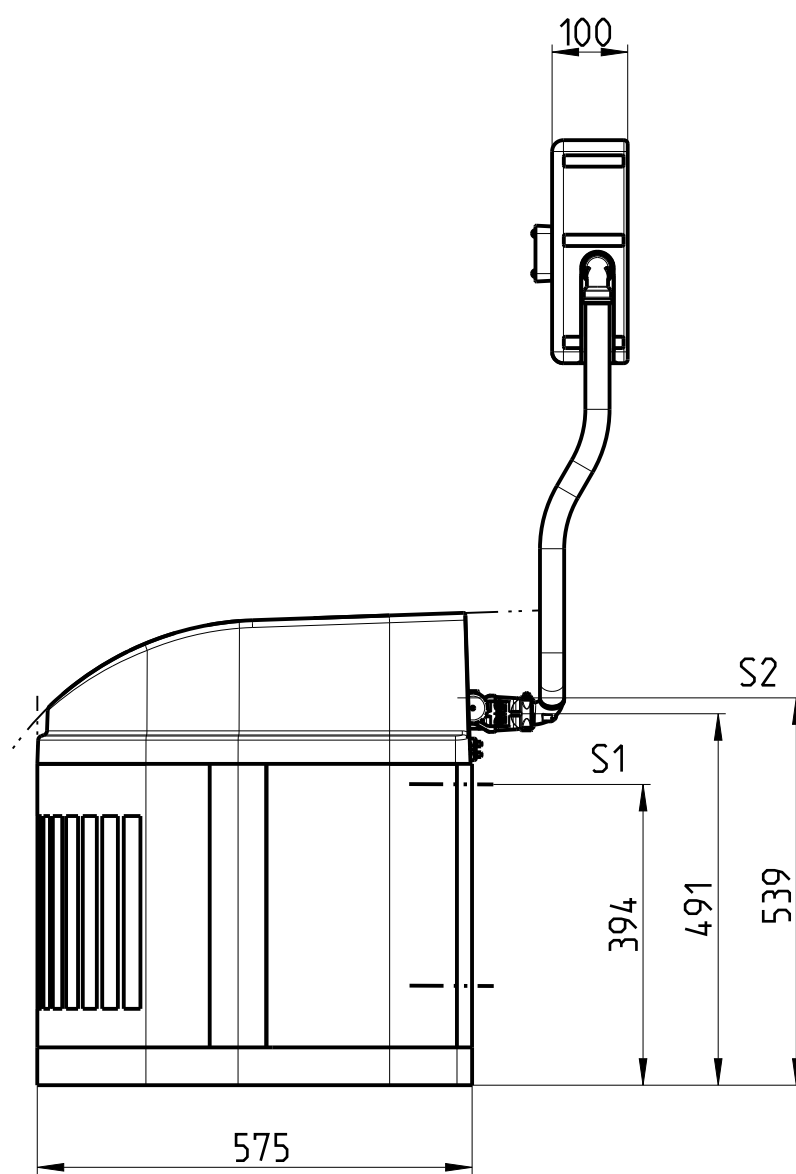


Zeichnungen bleiben unser ausschließliches Eigentum. Sie werden nur zu dem vereinbarten Zweck anvertraut. Kopien oder sonstige Vervielfältigungen  
 einschließlich der Speicherung, Verarbeitung und Verbreitung unter Verwendung elektronischer Systeme dürfen nur zu dem vereinbarten Zweck  
 angefertigt werden. Werden Originale noch Vervielfältigungen dürfen Dritten ausgehändigt oder in sonstiger Weise zugänglich gemacht werden.  
 Maßstab nach DIN 406 Teil 10 Abschnitt 2.9  
 © Hans Sasserath GmbH & Co. KG


**SYR Armaturen**  
 D-41352 Korschenbroich

LEX Plus 10 SL

1500\_01\_012



S1 = Sicherheitsüberlauf  
 S2 = Spülwasserüberlauf

Bearb.:	Martinez	Datum:	25.09.17	Ausgegeben	1500_01_012
Gepr.:			PDM/KN 16.04.2024		