



## Duoplex-Ablauf

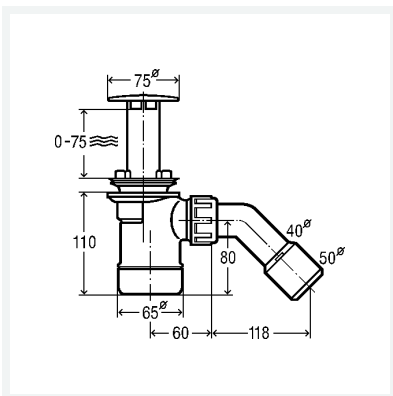
### Ausstattung

Abdeckhaubenstandrohr verchromt herausziehbar, Geruchverschluss herausnehmbar, Ablaufbogen 45°

**güteüberwacht nach DIN EN 274**

**Modell 6934**

**Artikel 327 460**



## Eigenschaften

Sperrwasserhöhe	SWH	50 mm
Ablaufleistung 120 mm (nach DIN EN 274)	AL 120	0,65 l/s
Durchmesser	Ø	75
Wasserstand	WS	90
Durchmesser Nominal	DN	40/50
Für Duschwanne mit Ablaufloch-Ø 52	D52	✓
Gewicht	235 g	
Volumen	3108 cm <sup>3</sup>	