



**Profipress G-Übergangswinkel 90°
mit SC-Contur**

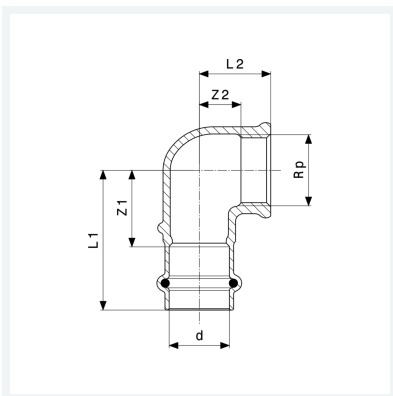
- Pressanschluss, Rp-Gewinde

Ausstattung

Dichtelement HNBR

Modell 2614.2

Artikel 345 846



Eigenschaften

Rohraußendurchmesser	d	18
Innengewinde zylindrisch	Rp	½
Z-Maß 1	Z1	24 mm
Z-Maß 2	Z2	12 mm
Länge 1	L1	46 mm
Länge 2	L2	22 mm
Gewicht	81 g	
Volumen	124,32 cm ³	
Werkstoff	Rotguss	