

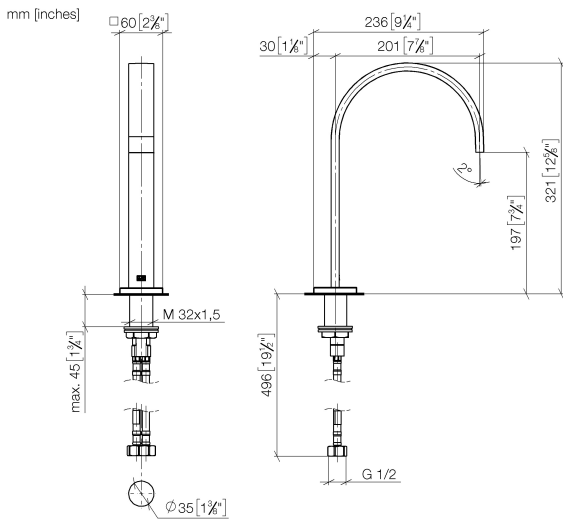
13 716 782



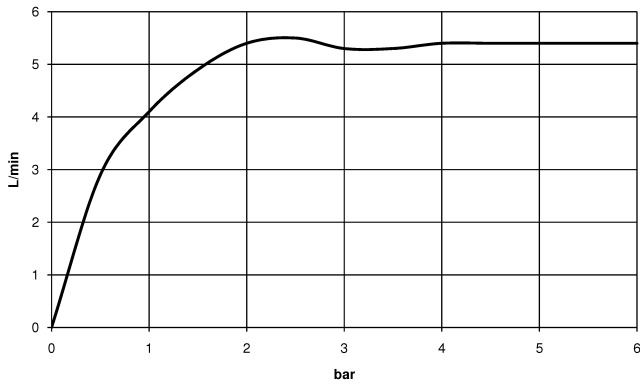
- Ausladung 200 mm
- starrer Auslauf
- rechteckiger luftangereicherter Strahl
- Armaturenhöhe 321 mm
- Höhe bis Luftsprudler 190 mm
- Bohrungsdurchmesser 35 mm
- Rosette 60 x 60 mm
- 2x Druckschlauch M 10 x 1 eingeschraubt, dichtheitsgeprüft
- Anschluss 1/2"
- Durchfluss max. 5,7 l/min
- bleifrei
- Dieses Produkt leistet einen Beitrag zur Erfüllung der Vorgaben von nachhaltigen Gebäudezertifizierungen, z.B. LEED®, BREEAM®, DGNB

	Platin	13 716 782-08
	Chrom	13 716 782-00
	Platin gebürstet	13 716 782-06
	Dark Chrome	13 716 782-19
	Messing gebürstet (23kt Gold)	13 716 782-28
	Champagne gebürstet (22kt Gold)	13 716 782-46
	Champagne (22kt Gold)	13 716 782-47
	Dark Platin gebürstet	13 716 782-99

13 716 782



Durchflussdiagramm



Codes & Standards

DIN 4109

Executive Order
no. 1007

ISO 3822

Ü-Zeichen



MEM Waschtisch-Stand-Auslauf ohne Ablaufgarnitur - Platin

MEM

13 716 782

Zertifikate

GDV_0400

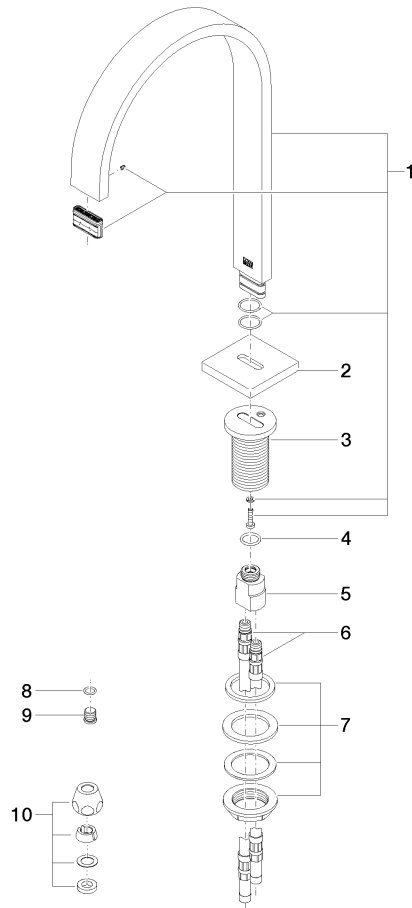
LGA_28

13 716 782

Produktversion von 3/10/2014 bis 6/16/2021

Produktversion ab 7/1/2021

Ersatzteile für die
anderen
Oberflächenvarianten
finden Sie hier:
Chrom





MEM Waschtisch-Stand-Auslauf ohne Ablaufgarnitur - Platin

MEM

13 716 782

Ersatzteilstückliste

Produktversion von 3/10/2014 bis 6/16/2021

Produktversion ab 7/1/2021

Nr.	Artikelnummer	Benennung	Verbaumenge	Lieferzeit
	90 28 22 155 01-08	Auslauf 200 x 35 x 11 x 312 mm, 5,7 l/min. - Platin	12	40