

UP-Einhandbatterie mit Umstellung - Platin gebürstet

MEM

36 120 670



- automatische Umstellung
 - Abdeckplatte 150 x 90 mm
- Passt zu MEM, CL.1, IMO, CYO**

Passt zu MEM, CL.1, IMO, CYO

Passt zu: MEM, CL.1, IMO, CYO

	Platin gebürstet	36 120 670-06
	Chrom	36 120 670-00
	Platin	36 120 670-08
	Dark Chrome	36 120 670-19
	Light Gold gebürstet	36 120 670-27
	Messing gebürstet (23kt Gold)	36 120 670-28
	Schwarz matt	36 120 670-33
	Champagne gebürstet (22kt Gold)	36 120 670-46
	Champagne (22kt Gold)	36 120 670-47
	Chrom gebürstet	36 120 670-93
	Dark Platinum gebürstet	36 120 670-99

Benötigtes Zubehör

	UP-Einhandbatterie - •Max. Einbautiefe 105 mm •Min. Einbautiefe 80 mm	35 020 970 90
--	--	---------------

Benötigtes Zubehör

	UP-Einhandbatterie mit Sicherungseinrichtung - •Max. Einbautiefe 105 mm •Min. Einbautiefe 80 mm	35 021 970 90
--	--	---------------

Empfohlenes Zubehör

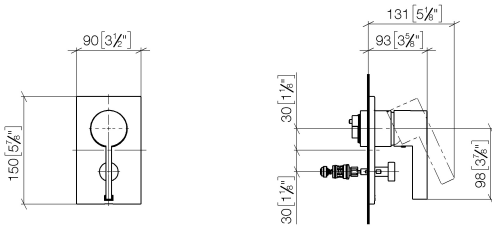
	xGRID Befestigungssatz für die Integration in den Trockenbau -	12 340 970 90
--	---	---------------

Benötigtes Zubehör

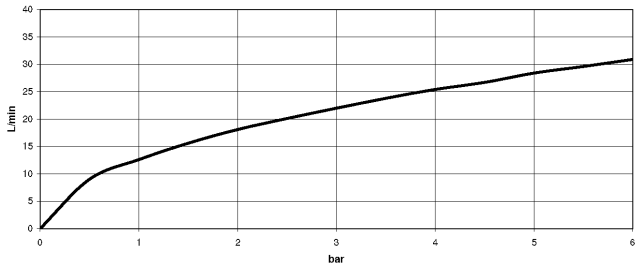
	xGRID Montageschiene 555 mm -	12 360 970 90
--	--------------------------------------	---------------

36 120 670

mm [inches]



Durchflussdiagramm



Codes & Standards

DIN 4109

ISO 3822

Scottish Water
Byelaws

UK Water Supply
Regulations

Ü-Zeichen



UP-Einhandbatterie mit Umstellung - Platin gebürstet

MEM

36 120 670

Zertifikate

WRAS_2207

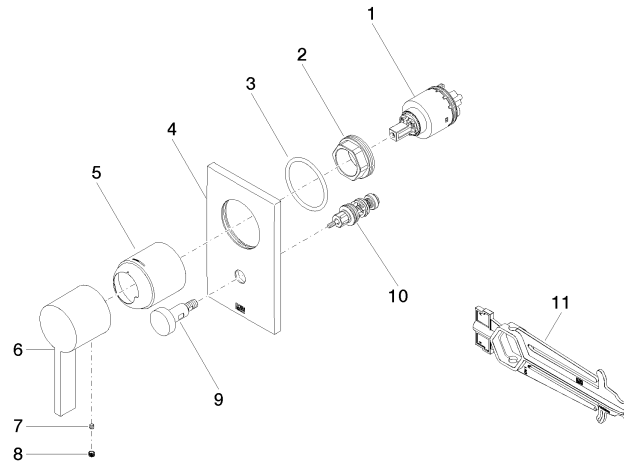
LGA_19

36 120 670

Produktversion bis 3/15/2019

Produktversion von 3/15/2019 bis 2/20/2020

Produktversion ab 2/20/2020





UP-Einhandbatterie mit Umstellung - Platin gebürstet

MEM

36 120 670

Ersatzteilstückliste

Produktversion bis 3/15/2019

Produktversion von 3/15/2019 bis 2/20/2020

Produktversion ab 2/20/2020

Nr.	Artikelnummer	Benennung	Verbaumenge	Lieferzeit
	90 15 05 039 00 90	Kartusche blau Ø 40 x 75 mm -	11	2