

A41 Spülmittel-/ Lotionspender

Oberfläche: **Mattschwarz** Artikelnummer: **40438670**



Beschreibung

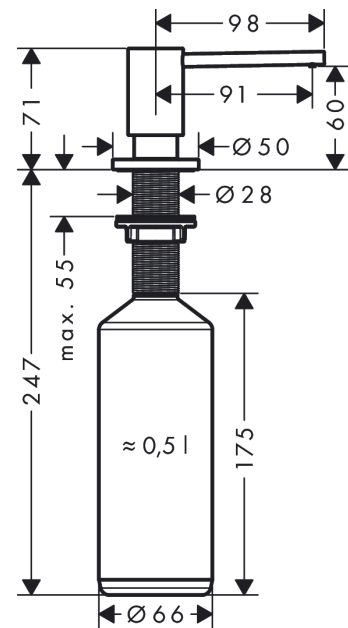
Merkmale

- passend für abgestimmtes Produktdesign zu ausgewählten Küchenmischer
- Ausladung 91 mm
- Material: hochwertige Metallkonstruktion
- korrosionsbeständiges Auslaufrohr
- Flascheninhalt 500 ml
- Dosiermenge 2 ml
- bequem von oben zu befüllen
- für Einbau in Arbeitsplatten bis 55 mm
- einfache und sichere Montage ohne Werkzeug
- Befestigungslochbohrung 28 - 35 mm Durchmesser erforderlich

Produktabbildung



Maßzeichnung



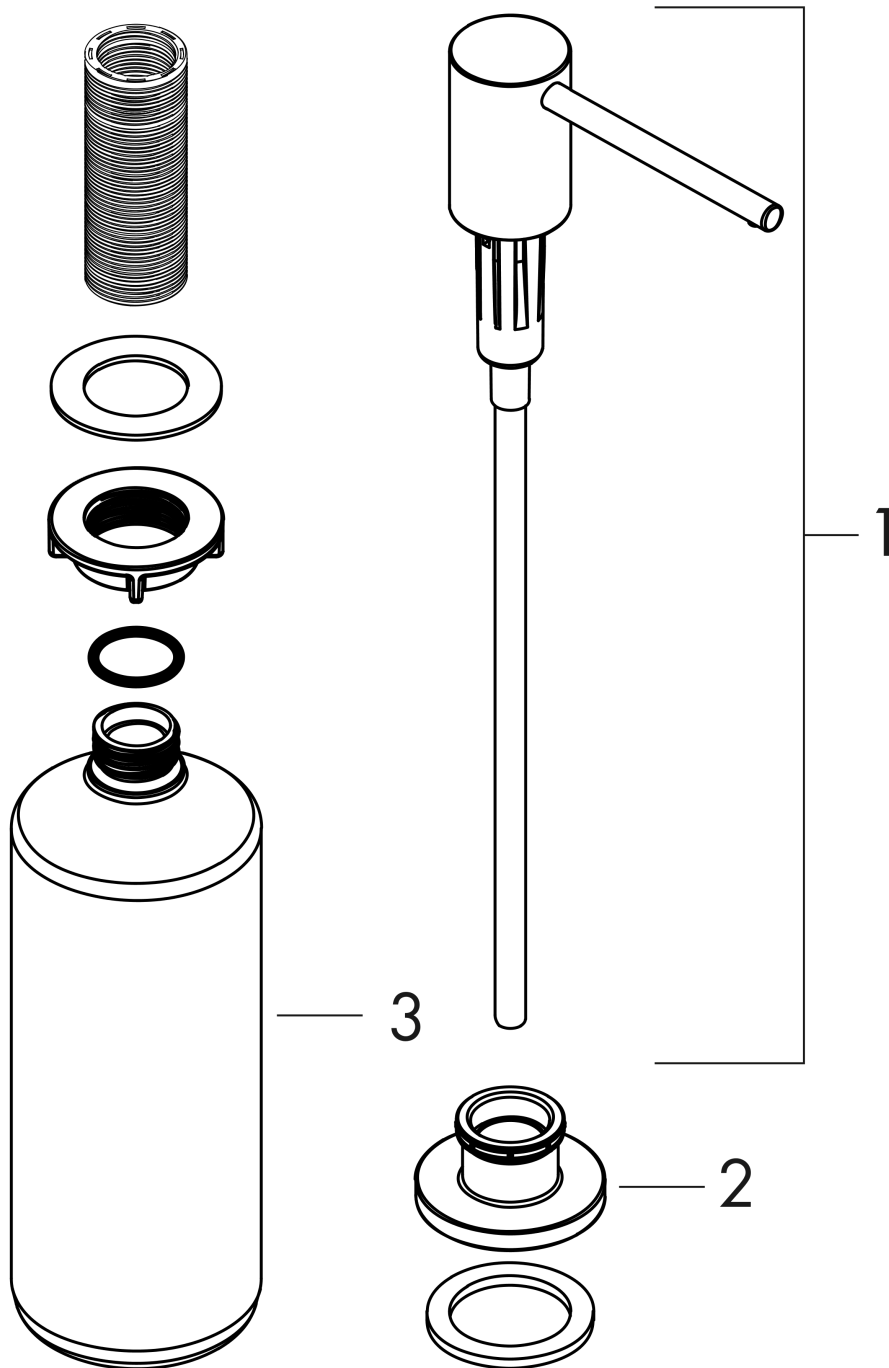
A41 Spülmittel-/ Lotionspender

Oberfläche: **Mattschwarz** Artikelnummer: **40438670**



Explosionszeichnung

Baujahr: >10/20



A41 Spülmittel-/ Lotionspender

Oberfläche: **Mattschwarz** Artikelnummer: **40438670**



Ersatzteilliste

Baujahr: >10/20

Pos.	Beschreibung	Artikelnummer	PG	VE
1	Pumpe	93281670	60	1
2	Rosette	93282670	58	1
3	Flasche für Lotionspender	93278000	6	1