

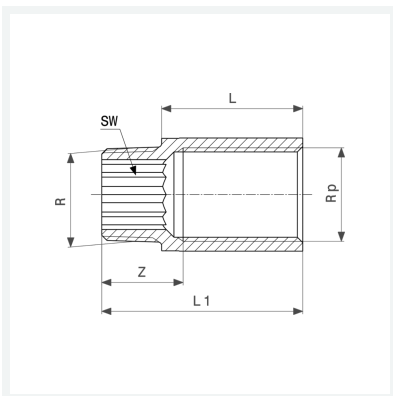


Verlängerung
- R-Gewinde, Rp-Gewinde

Ausstattung
Innenvielkant

Modell 3525

Artikel 357 191



Eigenschaften

Außengewinde kegelig	R	1
Innengewinde zylindrisch	Rp	1
Länge	L	30
Z-Maß	Z	30 mm
Länge 1	L1	50 mm
Schlüsselweite	SW	22 mm
Gewicht	168,1 g	
Volumen	155,4 cm ³	
Werkstoff	Rotguss oder Siliziumbronze	