

Seitenventil linksschließend kalt - Platin gebürstet

CL.1


20 004 716



- Bohrungsdurchmesser 32 mm
- Rosette 60 x 47 mm
- mit Kaltkennzeichnung

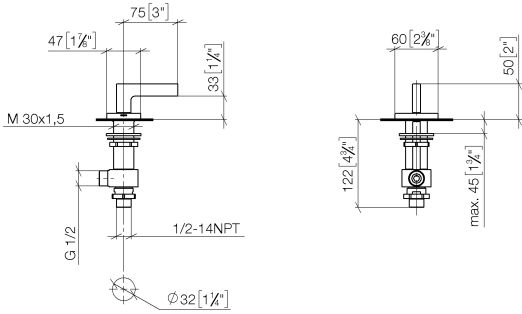
Passt zu CL.1

Passt zu: CL.1, CYO

	Platin gebürstet	20 004 716-06
	Chrom	20 004 716-00
	Dark Chrome	20 004 716-19
	Messing gebürstet (23kt Gold)	20 004 716-28
	Champagne gebürstet (22kt Gold)	20 004 716-46
	Champagne (22kt Gold)	20 004 716-47
	Dark Platinum gebürstet	20 004 716-99

20 004 716

mm [inches]



Durchflussdiagramm



Codes & Standards

ASME A112.18.1

cUPC

DIN 4109

ISO 3822

NSF372

NSF61

Ü-Zeichen



Seitenventil linksschließend kalt - Platin gebürstet

CL.1

20 004 716

Zertifikate

IAPMO_N-4

IAPMO_4976

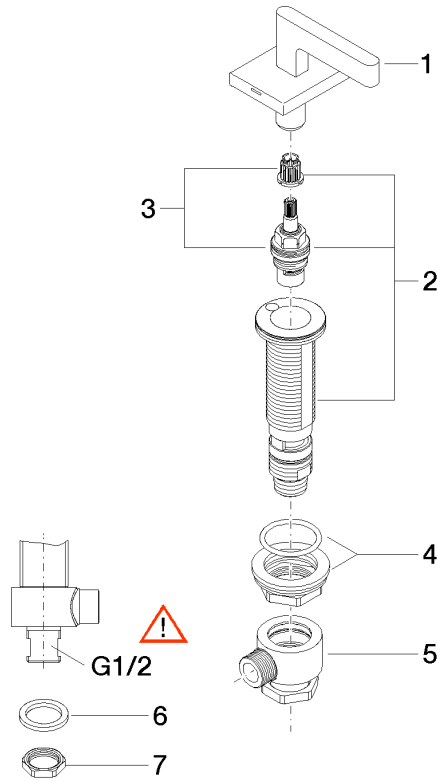
LGA_28

IAPMO_6

20 004 716

Produktversion ab 6/1/2015

Ersatzteile für die
anderen
Oberflächenvarianten
finden Sie hier:
Chrom





Seitenventil linksschließend kalt - Platin gebürstet

CL.1

20 004 716

Ersatzteilstückliste

Produktversion ab 6/1/2015

Nr.	Artikelnummer	Benennung	Verbaumenge	Lieferzeit
	90 20 70 057 03-06	Griff für Waschtisch Cold Hebel 60 x 47,5 x 40 mm - Platin gebürstet	7	10