

FixFit

Wandanschluss S mit Rückflussverhinderer und Kugelgelenk

Oberfläche: **Chrom** Artikelnummer: **27506000**

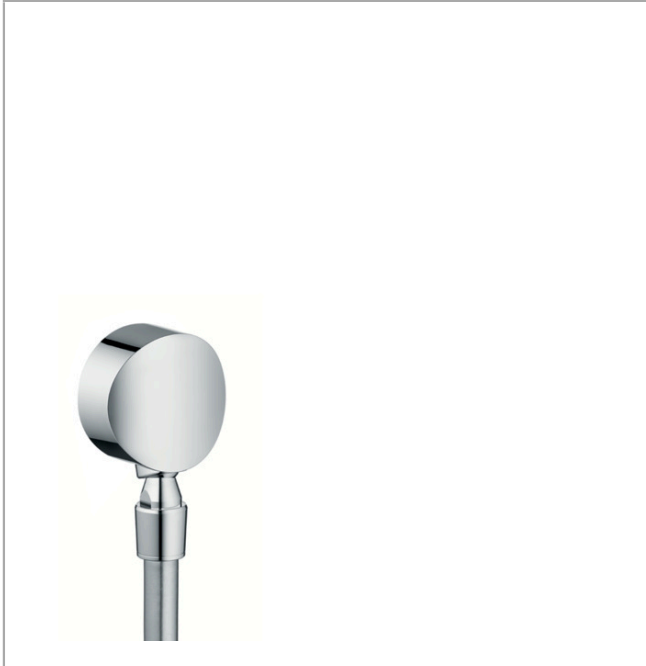


Beschreibung

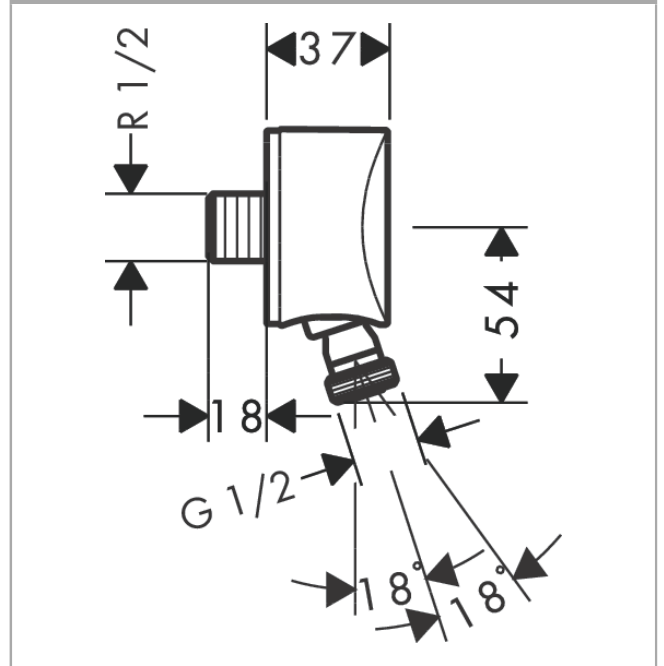
Merkmale

- Brauseschlauchanschluss mit Kugelgelenk
- Anschlusswinkel aus Kunststoff mit Kugelgelenk aus Metall
- Rückflussverhinderer
- Anschlussart: G 1/2
- Material Abdeckung: Kunststoff

Produktabbildung



Maßzeichnung

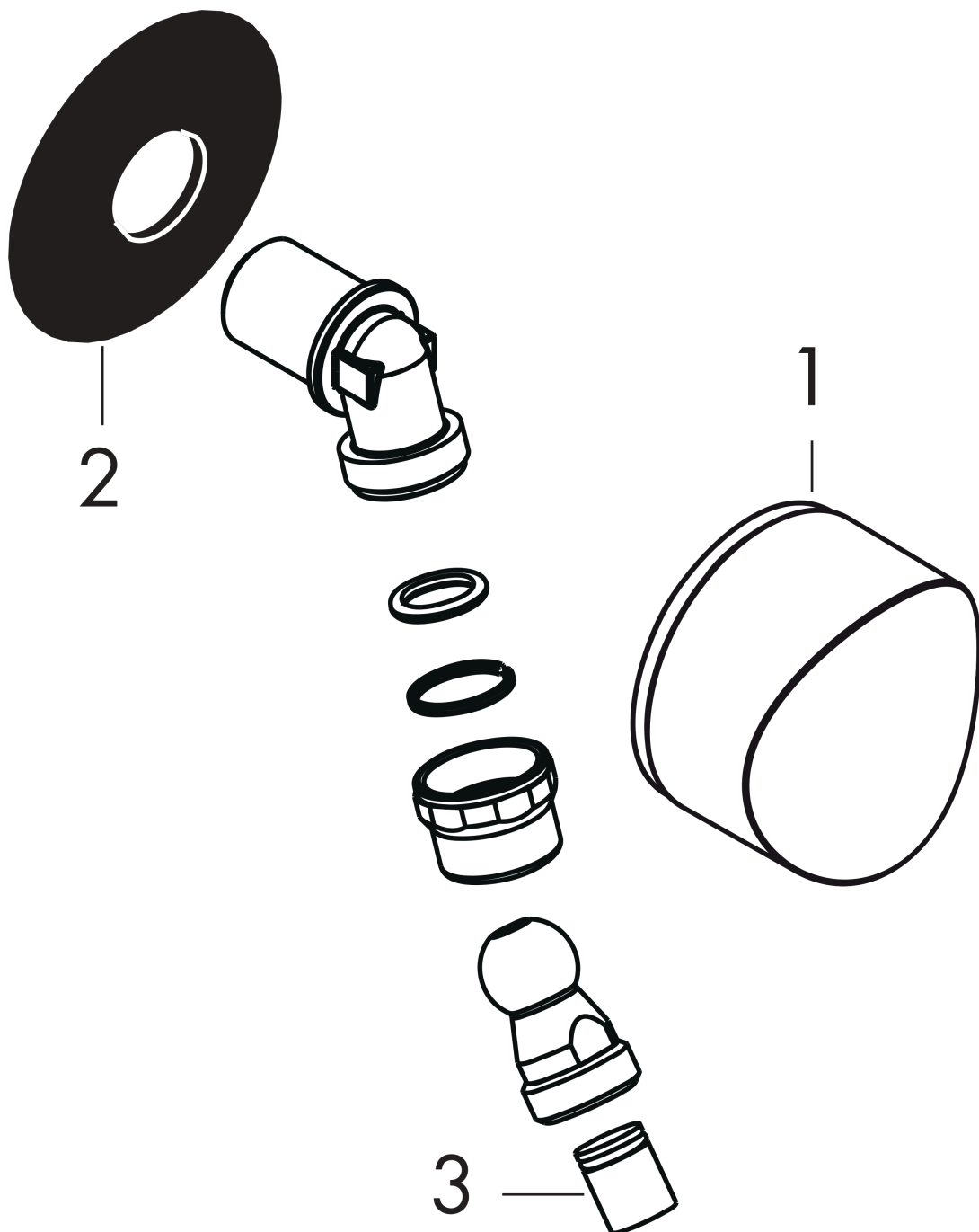


FixFit
Wandanschluss S mit Rückflussverhinderer und Kugelgelenk
 Oberfläche: **Chrom** Artikelnummer: **27506000**



Explosionszeichnung

Baujahr: >06/11



FixFit

Wandanschluss S mit Rückflussverhinderer und Kugelgelenk

Oberfläche: **Chrom** Artikelnummer: **27506000**



Ersatzteilliste

Baujahr: >06/11

Pos.	Beschreibung	Artikelnummer	PG	VE
1	Abdeckung	92451000	4	1
2	Halteelement	98557000	2	1
3	Rückflußverhinderer	95699000	5	1