

## Poresta® Limit S



### Beschreibung

Mit der Poresta® Limit S ist der Einbau einer Duschrinne kein Problem mehr. Das bodenebene Duschesystem verfügt über ein integriertes Gefälle und lässt bei verschiedenen Einbausituationen in den Raum integrieren. Durch die Auswahl mehrerer Design-Roste werden unterschiedliche optische Ansprüche erfüllt. Die Rinnenaufnahme ist so konzipiert, dass bei entsprechendem Einbau Plattenbeläge verschiedener Dicke eingesetzt werden können. Das System kann vor Ort zugeschnitten werden und ist mit waagrechtem und senkrechtem Ablauf verfügbar. Wie jedes andere Poresta® bodenebene Duschesystem ist auch die Poresta® Limit S rundum geprüft und zertifiziert.



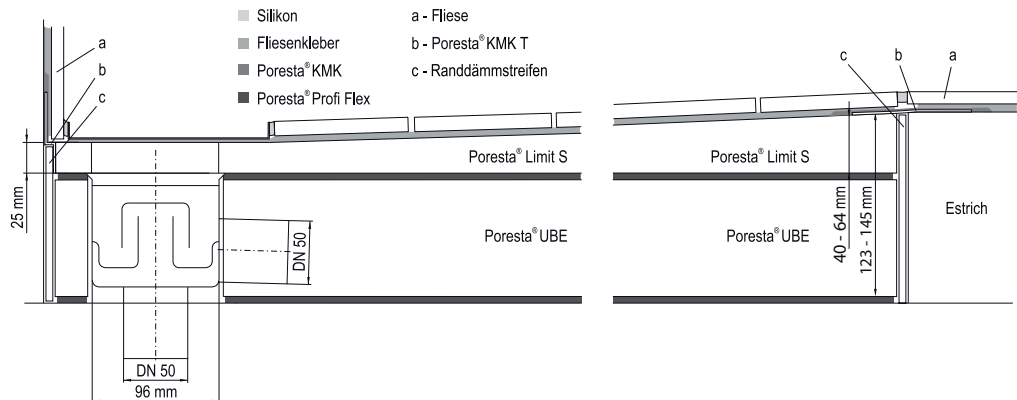
Produktabbildung

### Poresta® Limit S – bodenebenes Duschesystem

- Wasserdichtes, beschichtetes Hartschaum-Duschelement, mit integriertem einseitigen Gefälle von ca. 2 - 2,5 %, dezentrierter, in das Duschelement eingebauter und eingedichteter Abflussflansch mit Ablauf waagrecht oder senkrecht und einer um 180 Grad drehbaren Rostaufnahme und einem integrierten Abdichtband zur Rostseite
- Dezentrierte Ablaufposition in der Rostaufnahme ermöglicht durch den entstehenden unterschiedlichen Abstand von der Wand die Verwendung von Standardfliesen und Naturstein als Wandbelag
- Barrierefrei geprüft nach DIN CERTCO
- Hochwertiger Edelstahlrost in drei Designs wählbar, mattgebürstet, abnehmbar, Rostrahmenhöhe 12 mm
- Mit allgemeinem bauaufsichtlichem Prüfzeugnis gem. MVV TB C lfd. Nr.: 3.27 (Abdichtung im Verbund mit Fliesen- und Plattenbelägen). Mit Europäisch technischer Zulassung: ETA-13/0386 I ÖNORM B 2207
- Rollstuhlfahrbar bei Mindestfliesengröße von 100x100mm oder bei Mindestfliesengröße 50x50mm unter zusätzlicher Einarbeitung eines Glasgittergewebes im Fliesenkleberbett
- Viele Standardmaße, diverse Sondergrößen, auch mit zwei Abläufen möglich
- Höhenausgleich durch Unterbauelemente
- Mindestaufbauhöhe bei waagrechtem Ablauf: 123 - 145 mm, bei senkrechtem Ablauf: 40 - 64 mm
- unter Berücksichtigung von Geometrie und Einbauhöhe kann das Duschesystem seitens des Verarbeiters seitlich um bis zu 50 mm und an der Längsseite variabel gekürzt werden – dabei ist die jeweilige Art und Weise der Nutzung des Duschplatzes (Spritzschutz, Bewegungsfläche etc.) zu berücksichtigen

# Poresta® Limit S

## Schnitt Duschsystem

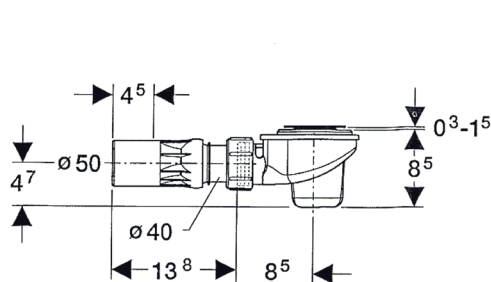


## Ablauf

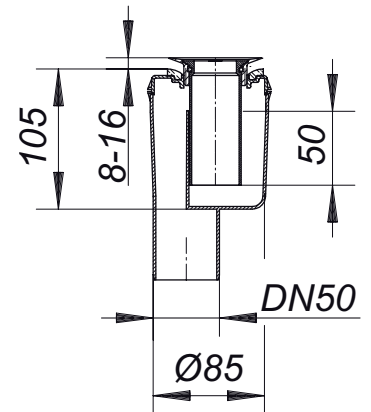
- Ablauf waagrecht nach DIN EN 274 I ÖNORM EN 274: Ablaufstutzen DN 50  
Ablaufleistung im System Poresta® Limit S: 30 l/min  
Problemlos mit Rohrreinigungswelle zu reinigen (Ø 6 mm)
- Ablauf senkrecht nach DIN EN 274 I ÖNORM EN 274: Ablaufstutzen DN 50  
Ablaufleistung im System Poresta® Limit S: 30 l/min  
Problemlos mit Rohrreinigungswelle zu reinigen (Ø 6 mm)
- Für eine höhere Ablaufleistung kann die Rostaufnahme werkseitig mit zwei Abläufen versehen werden (auf Anfrage).

## Ansicht Ablauf

Ablauf waagrecht



Ablauf senkrecht



## Produktdatenblatt

# Poresta® Limit S

## Oberfläche

Wasserdichtes, beschichtetes Hartschaum-Duschelement mit verfliesbarer Oberfläche.

## Kernmaterial

Hartschaum aus expandierbarem Polystyrol (EPS)

Eigenschaft	Norm	Daten	Einheit
Rohdichte EPS	DIN 53420	> 80	kg/m <sup>3</sup>
E-Modul (Druckvers.)	DIN 53457	31	MPa
Brandverhalten	DIN 4102	B2	–

## Zubehör – Poresta® Unterbauelemente

Material: Hartschaum aus expandiertem Polystyrol (EPS)

Eigenschaft	Norm	Daten	Einheit
Rohdichte EPS	DIN 53420	30	kg/m <sup>3</sup>
E-Modul (Druckvers.)	DIN 53457	9,5	MPa
Brandverhalten	DIN 4102	B2	–

## Zubehör – Schallschutzset

siehe Datenblatt „Poresta® Schallschutzsets für Poresta® bodenebene Duschsysteme“