



Domoplex-Ablauf

Funktionseinheit

- ohne: Abdeckhaube

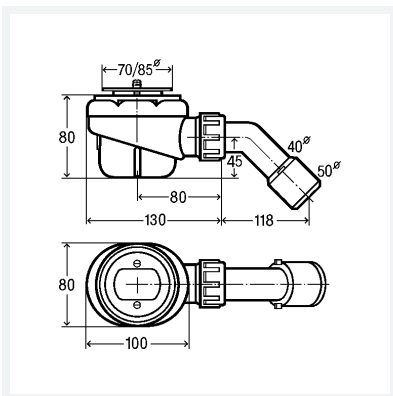
Ausstattung

Geruchverschluss herausnehmbar, Ablaufbogen 45°

güteüberwacht nach DIN EN 274

Modell 6928.1

Artikel 130 817



Eigenschaften

| | | |
|---|--------------------------|----------|
| Sperrwasserhöhe | SWH | 50 mm |
| Ablaufleistung 120 mm (nach DIN EN 274) | AL 120 | 0,73 l/s |
| Durchmesser Nominal | DN | 40/50 |
| Höhe | H | 80 |
| Für Duschwanne mit Ablaufloch-Ø 52 | D52 | ✓ |
| Gewicht | 273 g | |
| Volumen | 2816,275 cm ³ | |