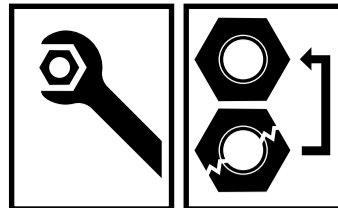


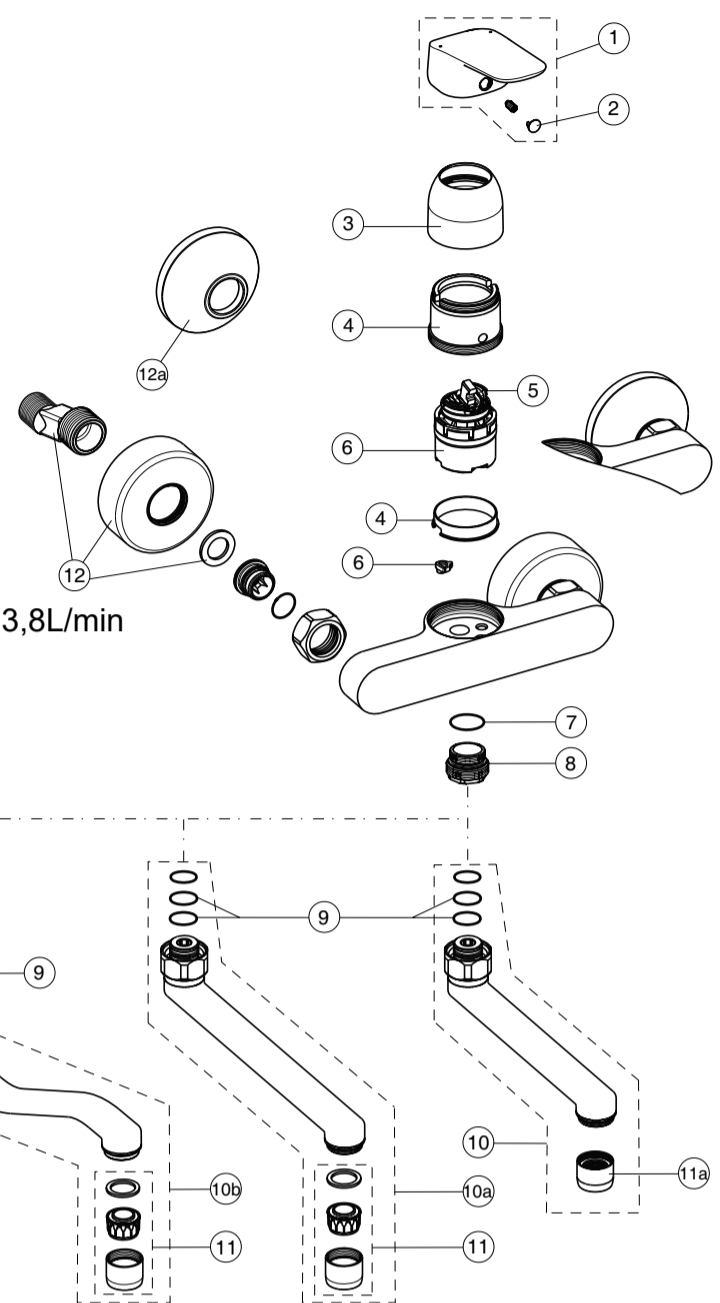
Maintenance / Pflege und Wartung / Entretien / Pulizia del miscelatore / Mantenimiento / Onderhoud (NL/B) / Συντήρηση / Vedligeholdelse / Skötselavvisning / Vedlikehold / Поддръжка / Уход / Konserwacja / Интреținere / Karbantartás / Догляд / Čišćenje armature / Начин на одржување / Prięzura / Hooldamine / Kopšana / Údržba / Údržba / Bakım / Vzdrževanje / تعليمات الصيانة

GB Clean immediately after use using only mild detergent and dry with a soft dry cloth.
D Zur Reinigung der Armatur sollten nur seifenhaltige Reinigungsmittel verwendet werden. Keinesfalls kratzende, scheuernde, alkohol-, ammoniak-, salzsäure-, phosphorsäure- oder essigsäurehaltige Reinigungs- oder Desinfektionsmittel benutzen.
F Pour le nettoyage de la robinetterie, employez seulement des produits contenant du savon. Jamais de nettoyeurs ou des désinfectants qui grattent, rayent, contiennent de l'alcool, de l'ammoniac, de l'acide chlorhydrique ou phosphorique.
I Per la pulizia del miscelatore si consiglia di usare solamente detersivi a base di sapone. Non impiegare in nessun caso detersivi o disinfettanti abrasivi o contenenti alcool, ammoniaca, acido cloridrico o acido fosforico.
E Para limpiar la grifería, use sólo agentes jabonosos (ej: jabón o base de jabón). Nunca use jabón en polvo o productos abrasivos.
NL / B Voor het reinigen van de kraan mogen uitsluitend zeephoudende reinigingsmiddelen worden gebruikt. In ieder geval geen krassende, schurende, alcohol-, zoutzuur-, ammoniak- of fosforzuur houdende reinigingsmiddelen, dan wel desinfecteer middelen gebruiken.
GR Για τον καθαρισμό της μπανιέρας χρησιμοποιήστε αποκλειστικά προϊόντα που περιέχουν σαπούνι. Σε καμία περίπτωση μη χρησιμοποιείτε καθαριστικά ή απολυμαντικά που προκαλούν εκδορές ή χαρακιές, ή περιέχουν οινόπνευμα, αμμωνία, υδροχλωρικό οξύ, θειικό οξύ, νιτρικό οξύ ή φωσφορικό οξύ.
DK Ved rengøring af armaturet må kun bruges sæbebaserede midler. Der må under ingen omstændigheder bruges rengøringsmidler, der indeholder slibe- eller skuremidler eller rengøringsmidler der indeholder alkohol, ammoniak, saltsyre, salpetersyre, fosforsyre eller desinfektionsmidler.
S Vid rengöring av armatur skall endast tvåbaserade rengöringsmedel användas. Rengöringsmedel innehållande, slip- eller skuremedel, alkohol, ammoniak, saltsyra, salpetersyra, fosforsyra eller desinfektionsmedel, ska under inga omständigheter användas då det skadar ytbehandlingen.
N Ved rengjøring av armaturen, må det kun brukes såpe baserte midler. Det må aldrig brukes midler som inneholder slipe og/eller skuremidler, eller midler som inneholder alkohol, ammoniakk, saltsyre, salpetersyre, fosforsyrer eller desinfeksjons syrer.
BG При почистване на арматурата, използвайте препарати на сапунена основа. В никакъв случай да не се използват при почистване абразивни или излюшващи прахове, почистващи вещества, съдържащи алкохолни и амониеви радикали, солна, сярна, азотна и фосфорна киселина, както и дезинфектанти.
RU При очистке смесителя используйте только изготовленные на мыльной основе средства. Ни в коем случае нельзя использовать для очистки абразивные порошковые средства, а также вещества, содержащие спирт, аммоний, соляную, серную, азотную или фосфорную кислоту, или бактерицидные вещества.
PL Do mycia armatury używać tylko środków czyszczących (na zasadzie mydła). W żadnym wypadku nie używać proszków (środków) ściernych lub wywołujących uszkodzenia się, środków myjących zawierających rodniki alkoholu lub amoniaku, kwasu solnego, siarkowego, azotowego lub fosforowego, lub środków dezynfekcyjnych.
RO Pentru curățirea armăturii, folosiți preparate pe bază de săpun. În niciun caz nu trebuie să se folosească prafuli abrazive sau corozive, nici preparate care conțin radicali de alcool și amoniu, acizi clorhidric, sulfuric, azotic sau fosforic, nici dezinfectante.
H A szerelvény tisztításához szappan alapú tisztítószer használjon. Soha se használjon súrolószer bármilyen lepatogzást előidéző port, alkohol vagy ammónium származékot, sósvat, kénsavat, salétromsvat vagy foszforsavat tartalmazó tisztítószereket, valamint fertőtlenítő szereket.
UA При догляді за арматурою використовуйте препарати на основі мила. Ні в якому разі при догляді не використовуйте абразивні порошки чи такі, що можуть довести до лущення поверхні, м'яючі речовини, до складу яких входять алкогольні та амонієві радикали, соляна, сірна, азотна та фосфорна кислота, а також дезінфектанти.
SRB, MNE, BiH Za čišćenje armature se koriste isključivo deterdženti na bazi sapuna. Ni u kom slučaju se ne smeju koristiti abrazivni ili erozivni praškovi, deterdženti za čišćenje koji sadrže radikale alkohola i amonijaka, sonu, sumpornu, azotnu ili fosfornu kiselinu, kao i sredstva za dezinfekciju.
MK За чистене на уредот користете детергенти со сапунска основа. За чистене во никој случај да не се користат абразивни праškovi или праškovi кои предизвикуваат лушење, препарати за прочиштување кои содржат алкохолни или амониевски радикали, солна, сулфурна, азотна, и фосфорна киселина како и средства за дезинфицирање.
LT Priedo valymui reikia naudoti tik muilo preparatus. Ne reikia vartoti abrazyvinių ir erozinančių medžiagų, preparatų, turinčių alkoholio, amoniako, druskos, sieros, azoto, arba fosforo rūgšties, dezinfektantų.
EST Armatuuri puhastades kasutage preparaate, mis on seebi alusel. Mitte mingil juhul ei tohi kasutada puhastamisel abrasiivseid ega kestendama või kooruma ajavaid pulbreid, puhastusaineid, mis sisaldavad alkoholi ja ammooniumi radikaale, sool-, väävel-, asoot- ja fosforhappeid, samuti mitte desinfitseerivaid aineid.
LV Lai notīrītu selektoru, izmantojiet uz ziepēm bāzētus līdzekļus. Nekādā gadījumā tīrīšanai nelietojiet abrazīvus, jeb bēršanas pulverus, kā arī līdzekļus saturošus alkoholu, amonjaku, sālskābi, sērskābi, slāpekškābi, fosforskābi, jeb citas spēcīgas ķīmikālijas, vai dezinfekcijas līdzekļus.
CZ K čišťení armatury používejte pouze čistící prostředky na mýdlové bázi. Nikdy nepoužívejte čistící nebo dezinfekční prostředky s abrazivními účinky nebo s obsahem lihu, čpavku, kyseliny chlorovodíkové, sírové, dusičné nebo fosforečné.
SK Na čistenie armatúry používajte iba čistiace prostriedky na mydlovej báze. Nikdy nepoužívajte čistiace alebo dezinfekčné prostriedky s abrazívnymi účinkami alebo s obsahom liehu, čpavku, kyseliny chlorovodíkovej, sírovej, dusičnej alebo fosforečnej.
TR Kullandığınız sonra hemen temizleyiniz. Temizlemek için sadece hafif temizleyiciler kullanarak kuru ve yumuşak bir bez ile kurutunuz.
SL Za čišćenje armature uporabljajte čistila na milni osnovi. Med čiščenjem nikakor ne uporabljajte abrazivnih oziroma brusilnih praškov, ki vsebujejo alkoholne in amonijeve radikale, solno, žvepleno in fosforno kislino, kakor tudi dezinfektantov.
AR للحفاظ على طبقات الطلاء اللامعة المطلي بها الخلاط فإنه من الضروري أن ينظف الخلاط بالماء والصابون فقط، ويجفف بقطعة قماش قطنية ناعمة.. تجنب استخدام أي منظفات صناعية تحتوي على مذيبات أو أحماض ولا تستخدم أنسجة ذات سطح خشن



XX = AA, AD,

- 1 - B 961375 XX
- 2 - B 960473 XX
- 3 - B 961386 XX
- 4 - B 961387 NU
- 5 - A 861181 NU
- 6 - B 961491 NU
- 7 - A 961640 NU
- 8 - B 960286 XX
- 9 - A 962728 NU
- 10 - B 960930 XX
- 10a - B 960351 XX
- 10b - B 964635 XX
- 11 - B 964945 XX
- 11a - B 960884 XX - 3,8L/min
- 12 - B 960241 XX
- 12a - A 963492 XX



CERAFLEX

04.2024 / B665582

	D AT CH LUX	GB IE	DK S N IS
	Ideal Standard GmbH Kundendienst Euskirchener Straße 80 53121 Bonn Tel.: +49 228 521 580 kundendienst@idealstandard.com www.idealstandard.de	Ideal Standard UK Ltd The Bathroom Works National Avenue Kingston upon Hull HU5 4HS Tel.: +44 1482 496318 customer-care@idealstandard.com	Ideal Standard Scandinavia Fynsvej 9 5500 Middelfart Tel. +45 75 84 10 10 kontakt@idealstandard.com www.idealstandard.dk

B	ES P	P ES	I
Ideal Standard Produktions GmbH Dienst na verkoop - Service après-vente Corporate Village - Frame 21 Building Da Vincilaan 2 1935 Zaventem Tel.: +32 (0)2 325 66 33 isafersalesbelgium@idealstandard.com www.idealstandard.be	Servicio Técnico Ideal Standard Iberia S.L.U España T +34 935 61 80 00 AtencionCliente@idealstandard.com www.idealstandard.es	Ideal Standard Portugal Nogueira - Ap. 4 4711-909 Braga Tel.: 253-240001 Fax: 253-683186 JMSilva@idealstandard.com	Ideal Standard Italia S.r.l. Via Giosuè Borsi, 9 20143 Milano Tel.: 800 652290 info@idealstandard.it www.idealstandard.it

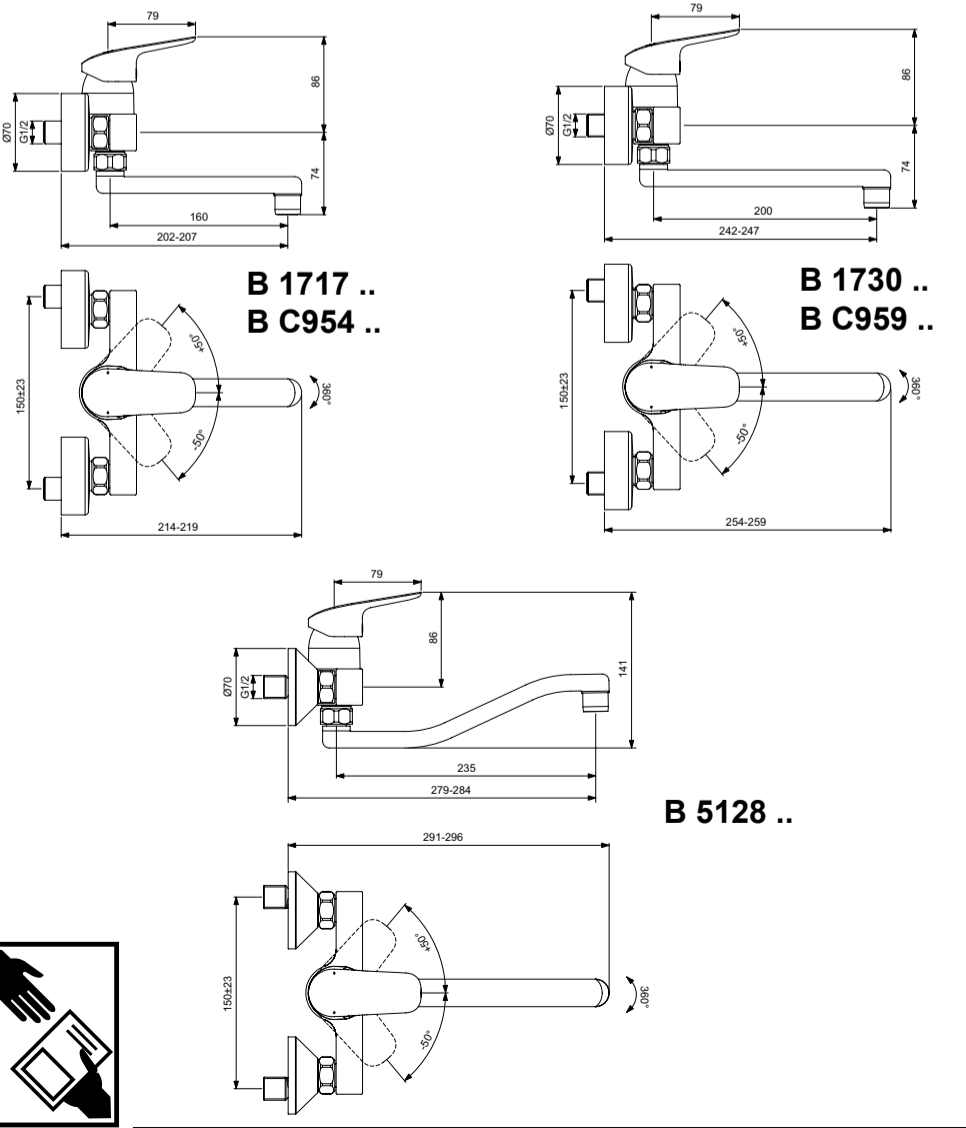
PL	NL	BG	GR
IS Polska Sp.z o.o. 7, Ostrowskiego Str. 53-238 Wrocław, Poland Phone: +48 71 79 55074 Fax: +48 71 79 55070 www.idealstandard.pl dzialhandlowy@idealstandard.pl	Ideal Standard Nederland BV Hambakenwetering 3 5231 DD 's-Hertogenbosch idealstandard.nl@idealstandard.com www.idealstandard.nl	Ideal Standard-Vidima AD 53 Marin Popov Street 5400 Sevlievo, Bulgaria Tel: +359 675 30362 office@idealstandard.com www.idealstandard.bg	Ideal Standard S.A. 265 Mesogeion Ave. 15451 N. Psychiko Athens, Greece Tel : +302106790810 servicegr@idealstandard.com

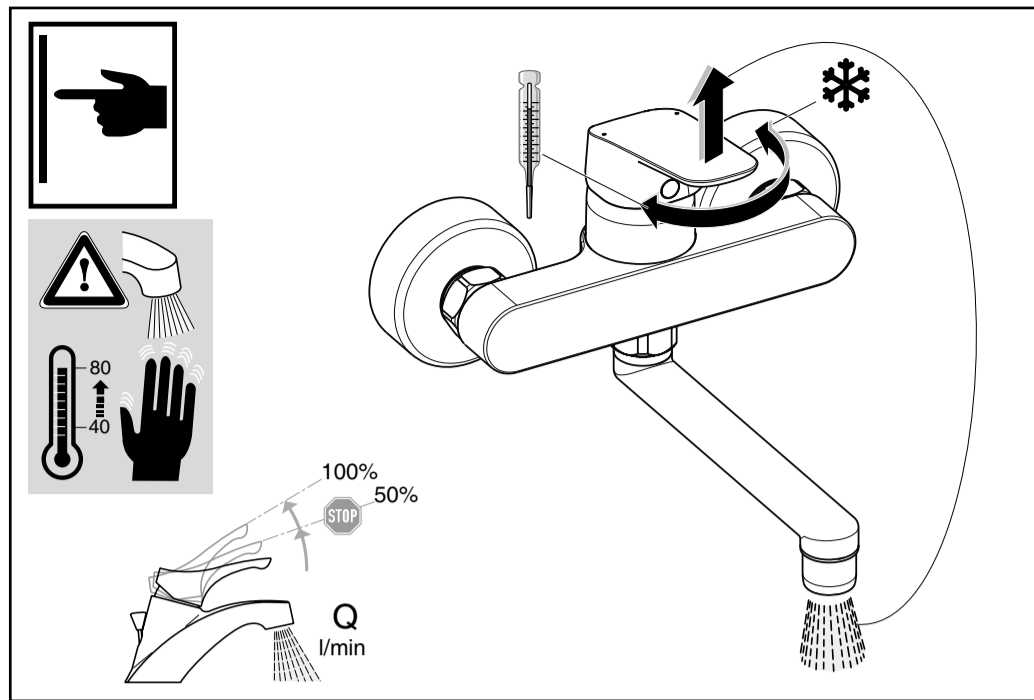
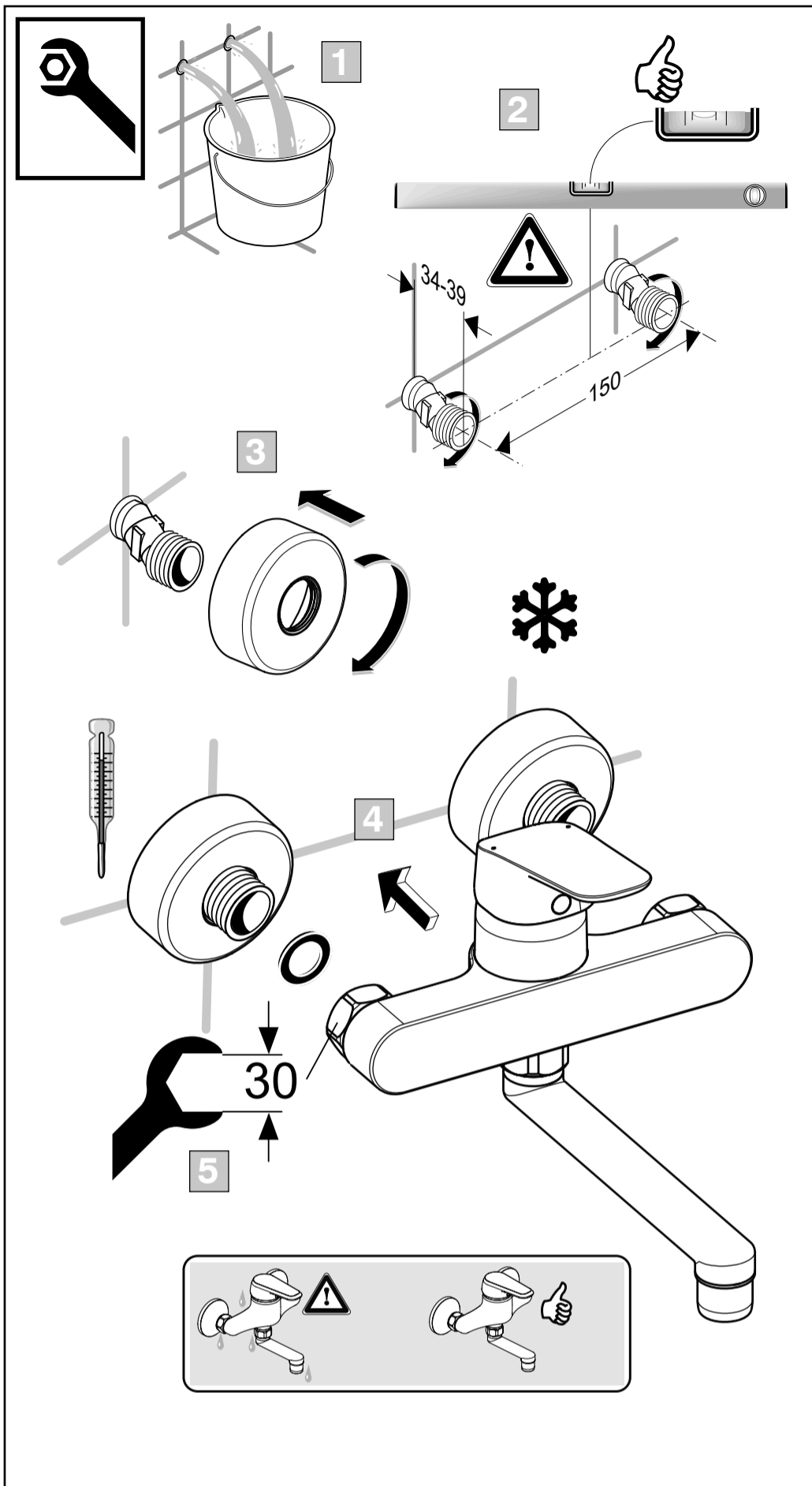
RU	SRB (MNE) (BiH) (MK)	CZ (SK)	HR
ООО "Идеал Стандарт Солюшенс" 115162, Россия, Москва ул. Шаболовка, д.31, корп. Г, 2-й этаж Тел: +7 495 669 23 11 office.is@idealstandard.ru www.idealstandard.ru	Representative office, Belgrade Drinčićeva no.19, apartment no.8 11000 Belgrade, Serbia Tel/Fax: +381 11 7138 058 Tel/Fax: +381 11 7138 059 OBelgrade@IdealStandard.com	Ideal Standard s.r.o. Záruční servis Zemská 623 415 01 Teplice Česká republika Tel: +420 417 592 111 servis@idealstandard.com www.idealstandard.cz	Representative office Croatia Lopatinečka ul.8 10000 Zagreb Tel: +38591 22 99 304 HPavicic@idealstandard.com

TR	LT (EST) (LV)	H	RO
Ideal Standard Yapı Malzemeleri A.Ş. Şerifali Mahallesi, Hendem Caddesi Kible Sokak No : 32 / 4 34775 Ümraniye, İstanbul Türkiye Tel.: +90 216 314 8787 info@idealturkiye.com www.idealstandardturkey.com	Representative office Estonia, Latvia and Lithuania Kestucio g. 65 LT-08124 Vilnius Tel: +370 667 39400 Ijankauskas@idealstandard.com	IS-Hun kft 1094 Budapest Viola utca 14-16 Tel: +36 70 2286730 sbrankovics @idealstandard.com	Representative office, Bucharest Calea Victoriei Nr. 109, 010069 Bucharest, Romania Tel: +40 21 322 3201 OfficeBucharest@idealstandard.com www.ideal-standard.ro

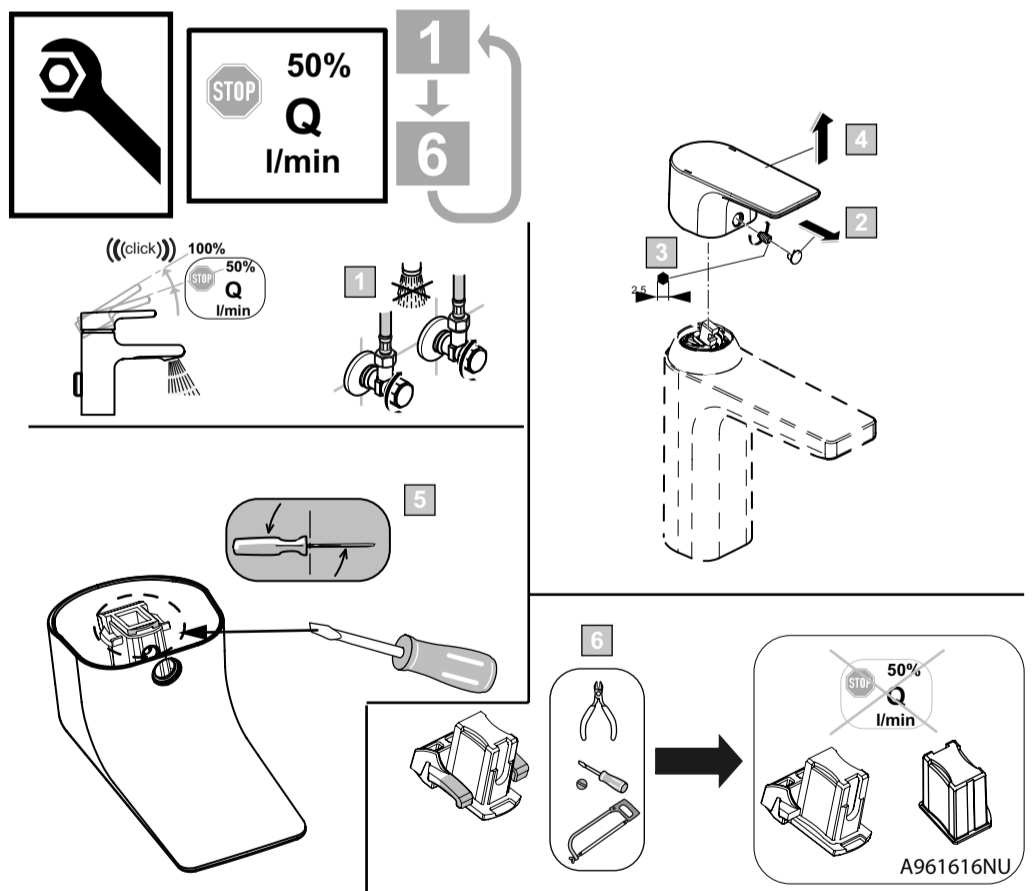
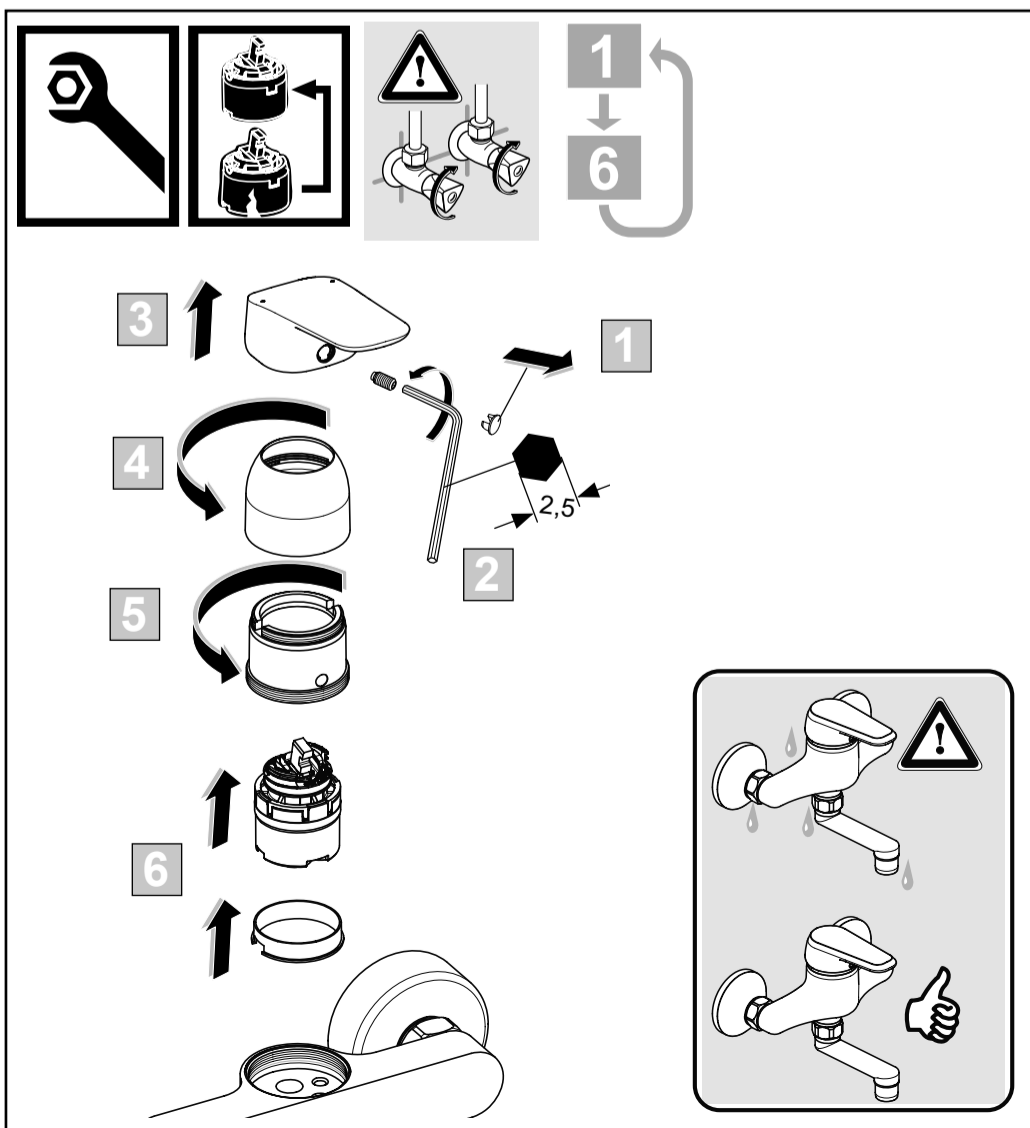
Middle East	F	SL	AL
Ideal Standard Gulf FZCO 2605, Jafza View 18, Jebel Ali Free Zone, P.O. Box 261559 Dubai, United Arab Emirates T +971 4 804 2400 idealstandardgulf@idealstandard.com www.idealstandardgulf.com	Ideal Standard France 39, rue Saint Sabin 75011 PARIS Tel: +33(0)1.49.38.28.00 www.idealstandard.fr	LIAISON d.o.o. Pod Sedovnikom 19/A 3210 SEŽANA - SLO Tel: +39 040 2158058 info@liaison.it	Contact for Albania, Kosovo and Bosnia & Herzegovina Tel: +359 887 709 696 IMichev@idealstandard.com

			Ideal Standard International NV Corporate Village - Gent Building Da Vincilaan 2 1935 Zaventem Belgium https://www.idealstandard.com
--	--	--	-----------------------------------------------------------------------------------------------------------------------------------------------------





P	T	°C	0	1	2	3	4	5
			°C	°C	°C	°C	°C	°C
0,3 MPa 3 bar	50°C	15°C	50	49	44	40	35	33
	65°C	15°C	65	63	57	50	44	40
	85°C	15°C	85	83	74	64	56	50



P	bar	0,5	MAX. 10	5	Q (3 bar)
T	°C	MAX. 80	65	40	I/min
					3,8
B1730..; B5128..					17