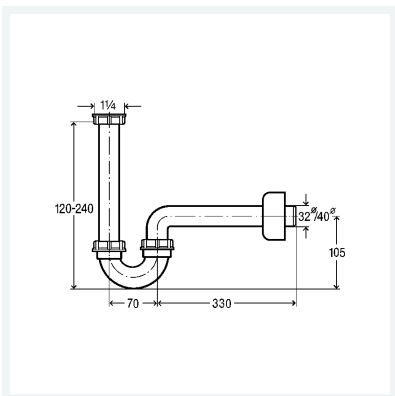




**Röhrengeruchverschluss**  
- für Bidet  
**güteüberwacht nach DIN EN 274**  
**Modell 5536**

**Artikel 406 486**



## Eigenschaften

Gewinde zylindrisch	G	1¼
Durchmesser Nominal	DN	40
Länge	L	400
Gewicht	208 g	
Volumen	2282,28 cm <sup>3</sup>	
Werkstoff	Kunststoff	