



## Sanpress-Reduzierstück mit SC-Contur

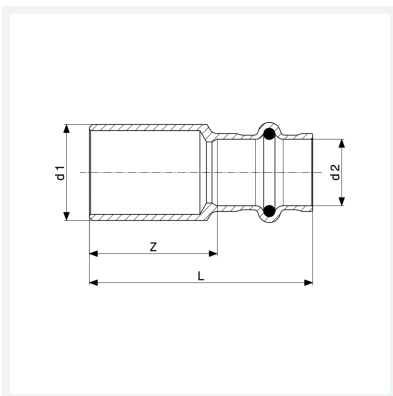
- Einsteckende, Pressanschluss

### Ausstattung

Dichtelement EPDM

**Modell 2215.1**

**Artikel 287 344**



## Eigenschaften

Rohraußendurchmesser 1	d1	18
Rohraußendurchmesser 2	d2	12
Z-Maß	Z	27 mm
Länge	L	45 mm
Länge (Vorgängerversion)	L*	44 mm
Gewicht	31,34 g	
Volumen	41,44 cm <sup>3</sup>	
Werkstoff	Rotguss oder Siliziumbronze	