



UP-Rohrunterbrecher

- für Multiplex Trio, Rotaplex Trio
- ohne: Rosette

Ausstattung

UP-Rohrunterbrecher, DIN EN 1717 Sicherungseinrichtung DB, Abdichtungsmanschette

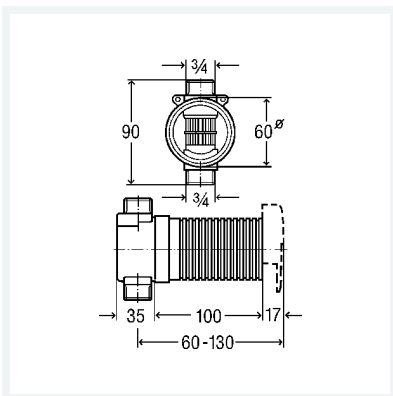
Hinweis

Siehe Anschlussverschraubungen unter Zubehör.

mit DVGW-Reg.-Nr.

Modell 6161.81

Artikel 274 528



Eigenschaften

Gewinde zylindrisch	G	$\frac{3}{4}$
Gewicht	510 g	
Volumen	1776 cm ³	
Werkstoff	Messing	