

Flexaplus

Fertigset Ablauf- und Überlaufgarnitur

Oberfläche: **Mattschwarz** Artikelnummer: **58185670**



Beschreibung

Merkmale

- besteht aus: Drehgriff, Sicherheitsstopfen
- geeignet für Normal- und Sonderwannen
- Sicherheit geprüft und Fertigung überwacht durch TÜV SÜD Product Service GmbH

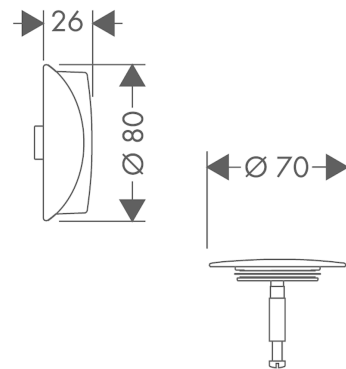
Designpreise



Produktabbildung



Maßzeichnung



Flexaplas

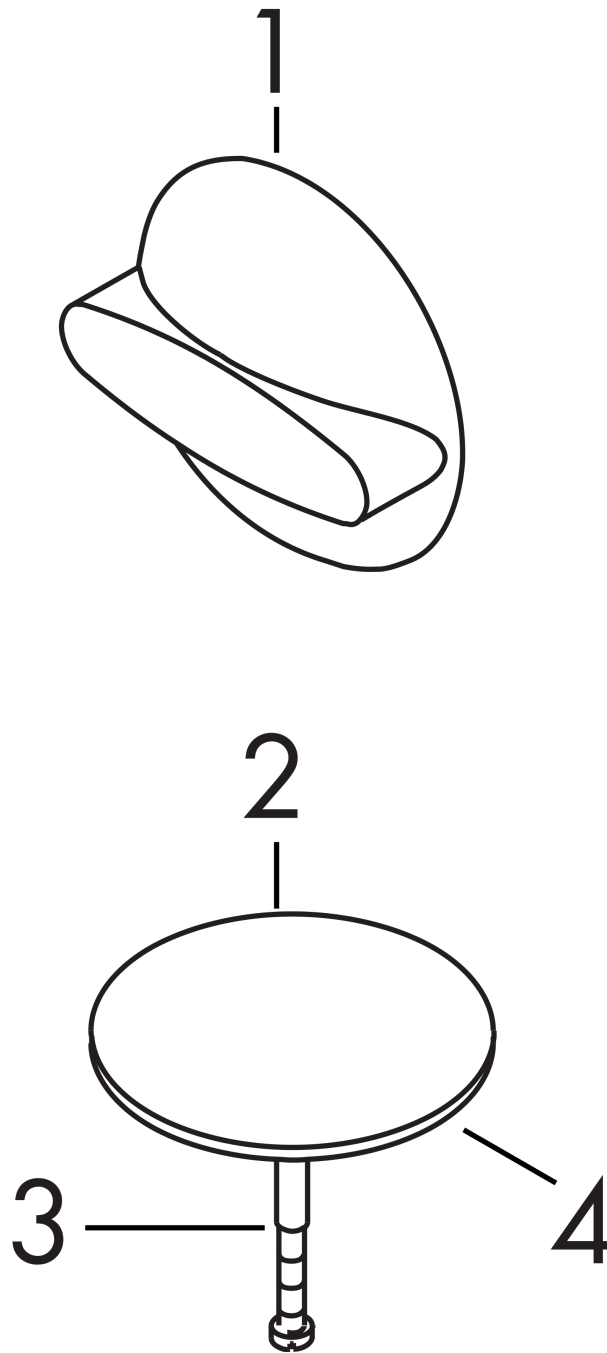
Fertigset Ablauf- und Überlaufgarnitur

Oberfläche: **Mattschwarz** Artikelnummer: **58185670**



Explosionszeichnung

Baujahr: >07/19



Flexaplus

Fertigset Ablauf- und Überlaufgarnitur

Oberfläche: **Mattschwarz** Artikelnummer: **58185670**



Ersatzteilliste

Baujahr: >07/19

Pos.	Beschreibung	Artikelnummer	PG	VE
1	Drehgriff	96329670	57	1
2	Stopfen	96153670	58	1
3	Zylinderschraube M5x25	97658000	3	1
4	O-Ring 36x3,5	98066000	1	1