

AXOR Universal Rectangular Handtuchhalter zweiarmig

Oberfläche: **Chrom** Artikelnummer: **42622000**



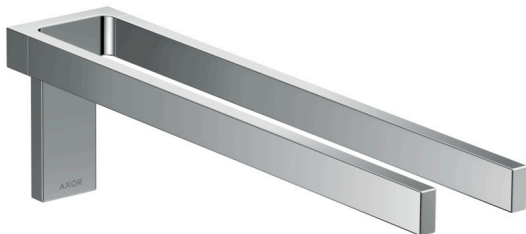
Merkmale

- Wandmontage
- Material: Metall
- Material Halteelement: Metall
- feststehend
- Länge: 380 mm
- mit Befestigungsmaterial
- Bohrabstand: 35 mm
- Durchmesser Bohrloch: 6 mm
- verdeckte Befestigung

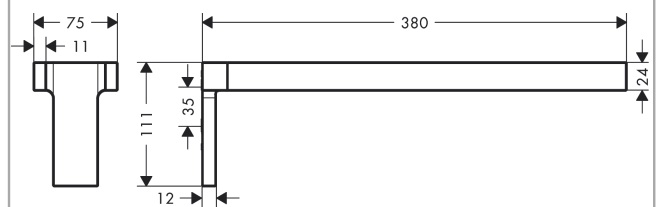
Designpreise



Produktabbildung



Maßzeichnung



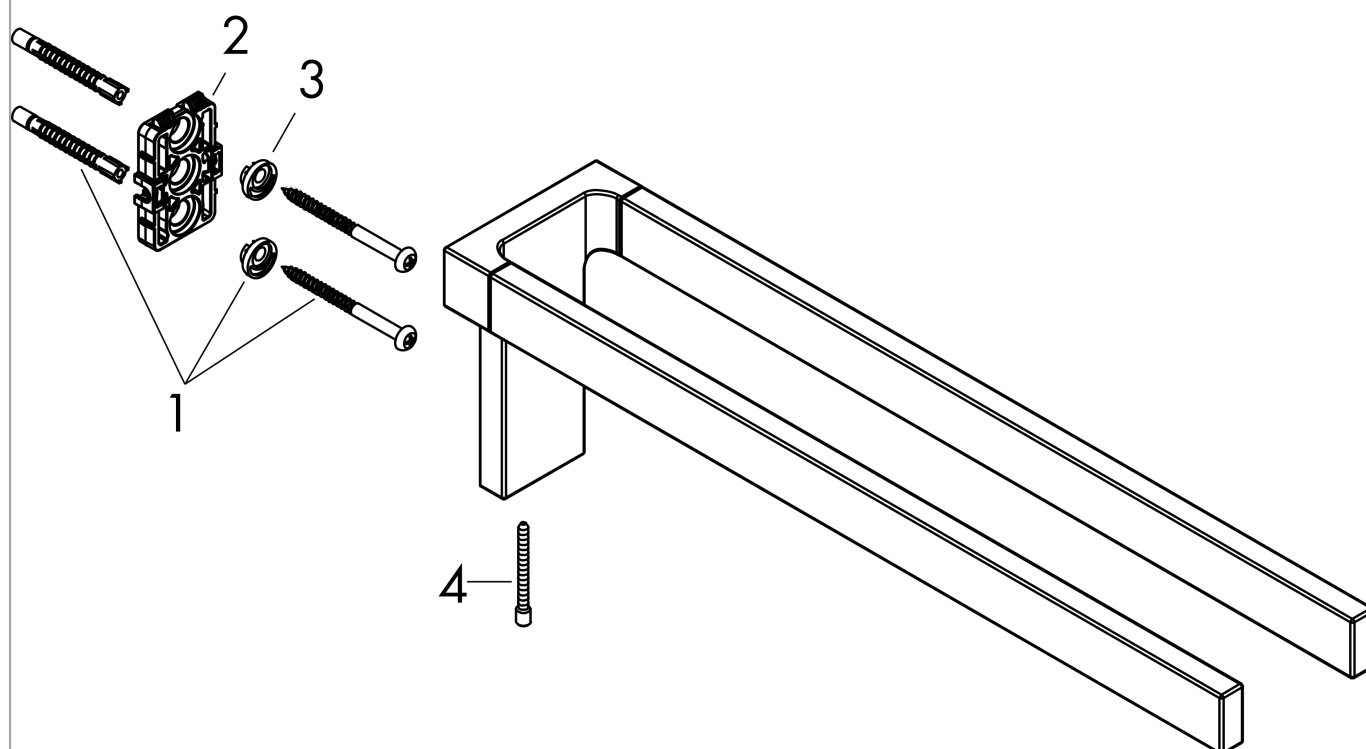
**AXOR Universal Rectangular
Handtuchhalter zweiarmig**

Oberfläche: **Chrom** Artikelnummer: **42622000**



Explosionszeichnung

Baujahr: >10/22



**AXOR Universal Rectangular
Handtuchhalter zweiarmig**

Oberfläche: **Chrom** Artikelnummer: **42622000**



Ersatzteilliste

Baujahr: >10/22

Pos.		Artikelnummer	PG	VE
1	Befestigungsteile	96179000	4	1
2	Halteelement kpl.	94682000	8	1
3	Excenterbuchse	97604000	3	1
4	Spannschraube	94683000	6	1