

Croma

Kopfbrause 280 1jet

Oberfläche: **Mattschwarz** Artikelnummer: **26220670**



Beschreibung

Merkmale

- Brausekopfgröße: 280 mm
- Strahlart: RainAir
- Kugelgelenk: Kopfbrause im Winkel verstellbar
- Material Strahlscheibe: Metall
- maximale Durchflussmenge bei 3 bar: 15,6 l/min
- Durchflussmenge RainAir Strahl (bei 3 bar): 15,6 l/min
- Funktion ab: 9,5 l/min
- Mindestfließdruck: 1,5 bar
- Strahlscheibe zur Reinigung abnehmbar
- Montage: Decken- oder Wandmontage möglich
- Anschlussgewinde G 1/2
- für Durchlauferhitzer geeignet

Technologie



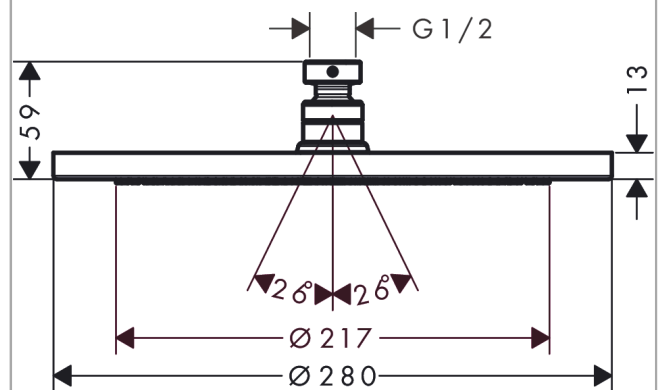
Designpreise



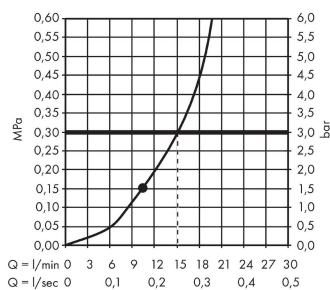
Produktabbildung



Maßzeichnung



Durchflussdiagramm



Die Verbrauchswerte wurden praxisnah mit den dazugehörigen Armaturen (Thermostat/Mischer/Unterputzventil) gemessen.

Croma

Kopfbrause 280 1jet

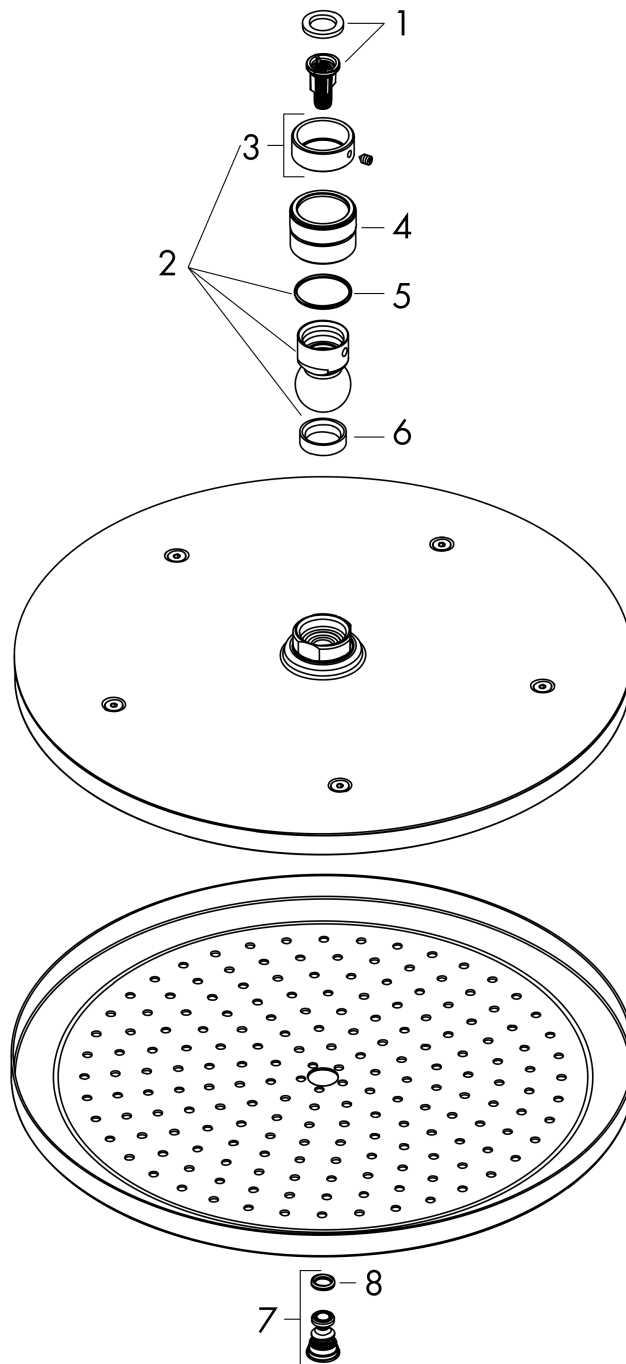
Oberfläche: **Mattschwarz**

Artikelnummer: **26220670**



Explosionszeichnung

Baujahr: >06/20



Croma

Kopfbrause 280 1jet

Oberfläche: **Mattschwarz** Artikelnummer: **26220670**



Ersatzteilliste

Baujahr: >06/20

Pos.	Beschreibung	Artikelnummer	PG	VE
1	Filtereinsatz	97708000	2	1
2	Kugelgelenk	98941670	59	1
3	Sicherungsring	98942670	56	1
4	Mutter	97958670	52	1
5	Gleitring	97536000	2	1
6	Dichtung	97606000	2	1
7	Luftdüse	95794670	58	1
8	O-Ring 7x2	98419000	1	1