

AXOR MyEdition
3-Loch Waschtischarmatur 70 mit Push-Open Ablaufgarnitur
 Oberfläche: **Chrom/Schwarzglas** Artikelnummer: **47050600**



Merkmale

- besteht aus: 3-Loch Waschtischarmatur, Platte, Ablaufgarnitur
- ComfortZone 70
- Ausladung: 151 mm
- Auslaufhöhe: 70 mm
- Griffvariante: Hebelgriff
- Glasplatte aus Sicherheitsglas
- Strahlart: PowderRain
- maximale Durchflussmenge bei 3 bar: 5 l/min
- Keramikventile heiß/kalt 90°
- mit isolierter Wasserführung - Wasserwege ohne Kontakt zu Nickel und Blei
- für Durchlauferhitzer geeignet
- Push-Open Ablaufgarnitur G 1¼
- Anschlussart: G ¾ Anschlussschläuche
- Anschlussgröße: DN15
- EU-Taxonomie: max. 6 l/min - wesentlicher Beitrag (SC) möglich
- DVGW NW-6501CU0235
- P-IX 29360/IO

Technologie



Designpreise



reddot winner 2020



reddot winner 2021

Zertifikate / Nachhaltigkeit



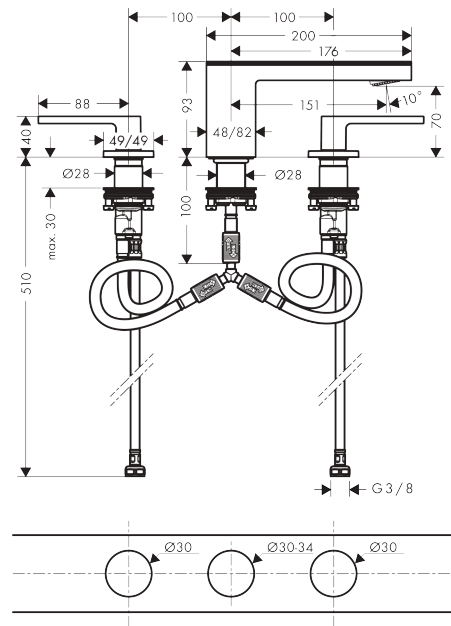
AXOR MyEdition
3-Loch Waschtischarmatur 70 mit Push-Open Ablaufgarnitur
 Oberfläche: **Chrom/Schwarzglas** Artikelnummer: **47050600**



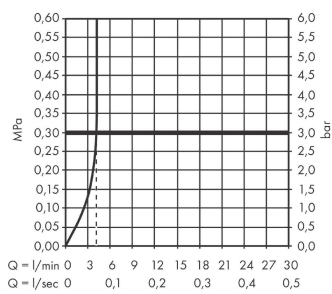
Produktabbildung



Maßzeichnung



Durchflussdiagramm

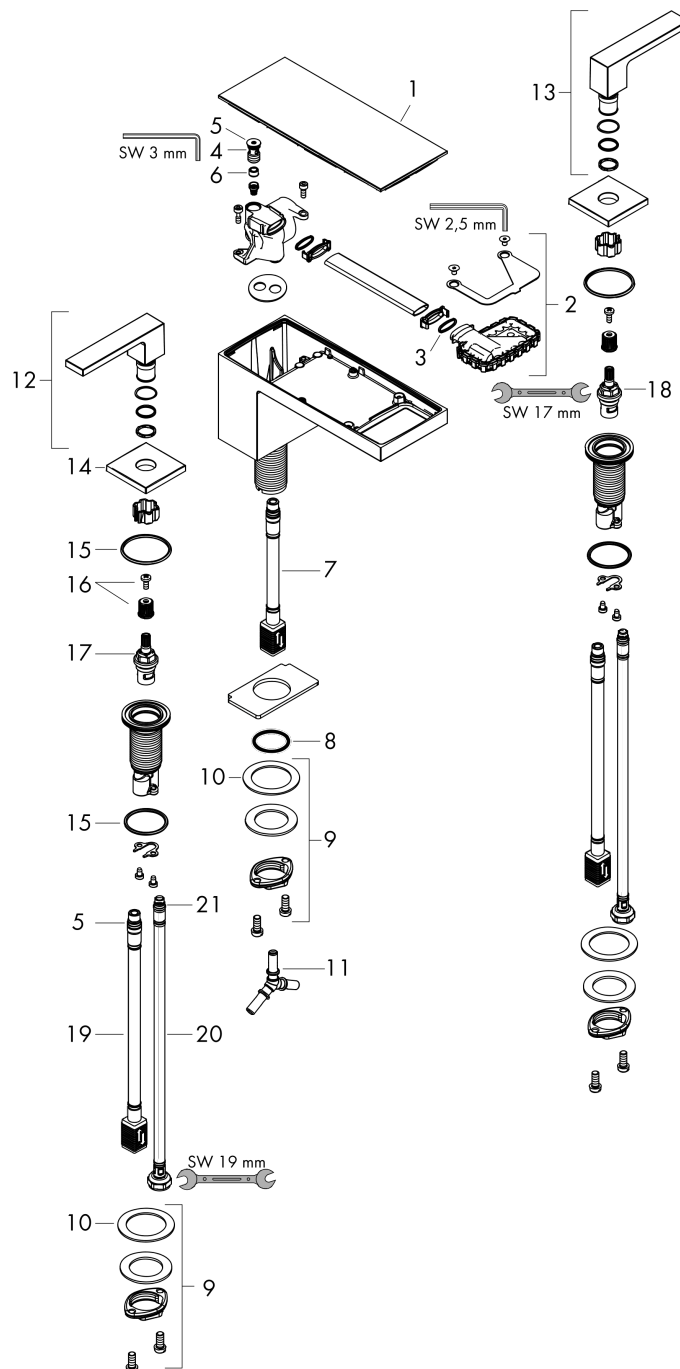


AXOR MyEdition
3-Loch Waschtischarmatur 70 mit Push-Open Ablaufgarnitur
 Oberfläche: **Chrom/Schwarzglas** Artikelnummer: **47050600**



Explosionszeichnung

Baujahr: >01/19



AXOR MyEdition
3-Loch Waschtischarmatur 70 mit Push-Open Ablaufgarnitur
 Oberfläche: **Chrom/Schwarzglas** Artikelnummer: **47050600**



Ersatzteilliste

Baujahr: >01/19

Pos.		Artikelnummer	PG	VE
1	Abdeckung	47900600	98	1
2	Strahlformer	93385000	14	1
3	O-Ring 13x1,5	98475000	1	1
4	Serviceeinheit	93384000	10	1
5	O-Ring 8x1,75	97827000	1	1
6	Durchflussbegrenzer (5 l/min)	95311000	2	1
7	Anschlussschlauch 200 mm M10x1	92913000	10	1
8	O-Ring 26x4	92191000	0	1
9	Schaftbefestigung kpl. (Ø 28)	92909000	9	1
10	Gleitring	97548000	1	1
11	Schlauchanschlußwinkel	92905000	9	1
12	Griff Warmwasserseite	93379000	12	1
13	Griff Kaltwasserseite	93380000	12	1
14	Rosette für Griff	93381000	0	1
15	O-Ring 33x2,5	92907000	1	1
16	Schnappeinsatz mit Schraube	98932000	5	1
17	Absperreinheit rechts schließend	98817000	8	1
18	Absperreinheit links schließend	95366000	9	1
19	Anschlussschlauch 400 mm M10x1	92914000	11	1
20	Anschlussschlauch 450 mm M8x0,75 G3/8	97206000	8	1
21	O-Ring 6,6x1,6	93019000	1	1
a	Push-Open Ablaufgarnitur	51300000	98	1
b	Serviceeinheit	93384007	10	1