



Raxofix-Übergangsstück mit SC-Contur

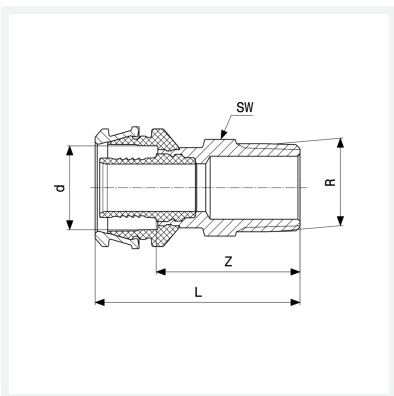
- Pressanschluss, R-Gewinde

Ausstattung

Mehrkant

Modell 5311

Artikel 646 325



Eigenschaften

Rohraußendurchmesser	d	25
Außengewinde kegelig	R	¾
Z-Maß	Z	35 mm
Länge	L	55 mm
Schlüsselweite	SW	28 mm
Gewicht	99,3 g	
Volumen	165,76 cm ³	
Werkstoff	Siliziumbronze	