

Logis

Einhebel-Waschtischmischer 110 Fine CoolStart ohne Ablaufgarnitur

Oberfläche: **Mattschwarz** Artikelnummer: **71255670**



Beschreibung

Merkmale

- ComfortZone 110
- Ausladung: 121 mm
- Auslaufhöhe: 110 mm
- Griffvariante: Hebelgriff
- Strahlart: Normalstrahl
- maximale Durchflussmenge bei 3 bar: 5 l/min
- Keramikmischsystem
- Temperaturbegrenzung einstellbar
- für Durchlauferhitzer geeignet
- Anschlussart: G $\frac{3}{8}$ Anschlussschläuche
- Anschlussgröße: DN15
- Kaltwasser in Griff-Grundstellung
- EU-Taxonomie: max. 6 l/min - wesentlicher Beitrag (SC) möglich
- DVGW_NW-6506DN0046
- PA-IX 38072/IO

Technologie



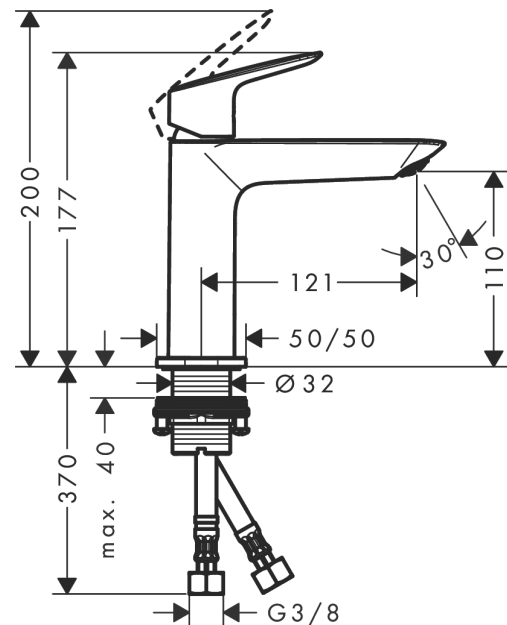
Zertifikate / Nachhaltigkeit



Produktabbildung



Maßzeichnung



Logis

Einhebel-Waschtismischer 110 Fine CoolStart ohne Ablaufgarnitur

Oberfläche: **Mattschwarz** Artikelnummer: **71255670**



Durchflussdiagramm



Logis

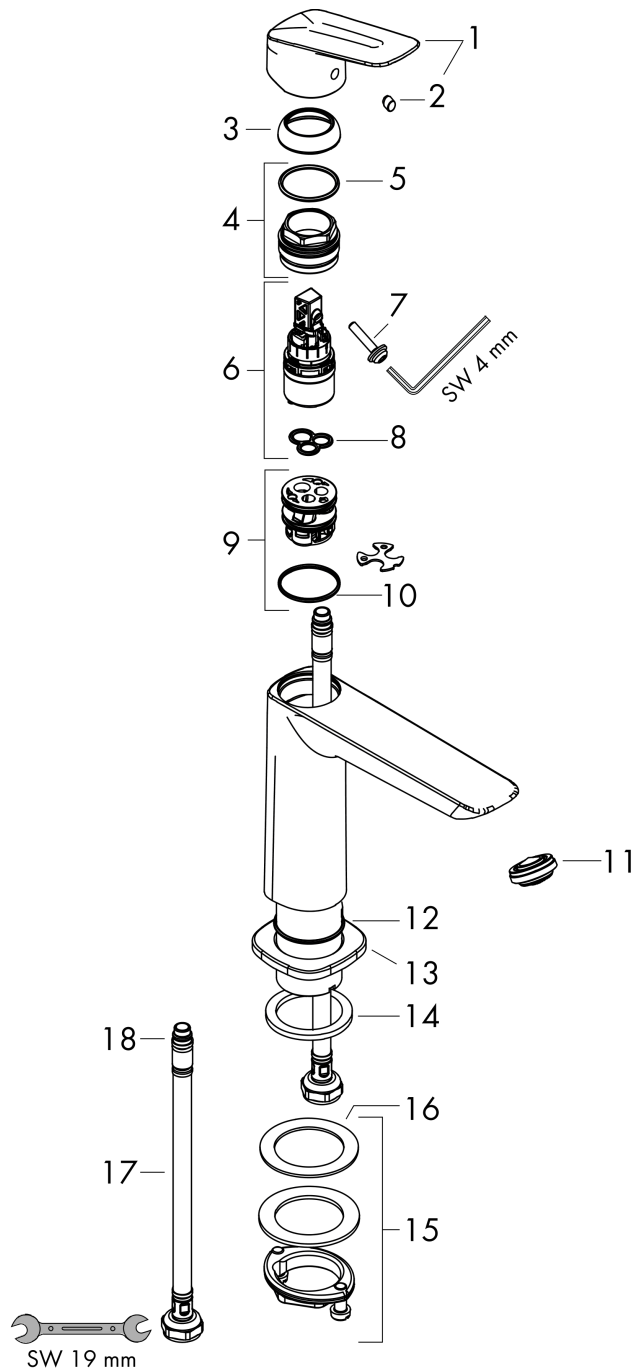
Einhebel-Waschtischmischer 110 Fine CoolStart ohne Ablaufgarnitur

Oberfläche: **Mattschwarz** Artikelnummer: 71255670



Explosionszeichnung

Baujahr: >06/23



Logis

Einhebel-Waschtischmischer 110 Fine CoolStart ohne Ablaufgarnitur

Oberfläche: **Mattschwarz** Artikelnummer: **71255670**



Ersatzteilliste

Baujahr: >06/23

Pos.	Beschreibung	Artikelnummer	PG	VE
1	Griff	94377670	0	1
2	Griffstopfen	96338610	51	1
3	Kappe	98863670	60	1
4	Mutter	98864000	9	1
5	O-Ring 24x2	98388000	1	1
6	Kartusche kpl.	97685000	11	1
7	Sicherungsschraube	95140000	2	1
8	Dichtung	98865000	8	1
9	Adapter für Kartusche	95975000	3	1
10	O-Ring 23x2	98398000	1	1
11	Luftsprudler M24x1 (5 l/min)	94364000	3	1
12	O-Ring 30x1,5	98433000	1	1
13	Rosette	94382670	0	1
14	Flachdichtung	98749000	2	1
15	Schaftbefestigung kpl. (Ø 32)	13961000	7	1
16	Gleitring	97548000	1	1
17	Anschlussschlauch 450 mm M8x0,75 G3/8	97206000	8	1
18	O-Ring 6,6x1,6	93019000	1	1
a	Push-Open Ablaufgarnitur	50105000	98	1
b	Schaftverlängerung 35 mm	13898000	12	1