

Technische Daten/ Technical Data

KLUDI AMEO

Unterputz-Brause-Thermostat-Armatur

Feinbau-Set mit Funktionseinheit

PN 10

Artikel- Nr.:

418350575

Oberfläche:

05 chrom

Artikeltext

Hersteller KLUDI GmbH & Co. KG

Typ: KLUDI AMEO

Unterputz-Brause-Thermostat-Armatur

Feinbau-Set mit Funktionseinheit

Artikel- Nr.: 418350575

Unterputz-Brause-Thermostat-Armatur

Feinbau-Set ohne Unterputz-Rohbau-Set

für Unterputzkörper KLUDI FLEXX.BOXX Art. Nr. 88011

vertikale Wandmontage

Feinbau-Set mit Funktionseinheit

mit Keramik-Absperrventil als Drehventil

Temperaturwählgriff mit Heißwassersperre 40°C

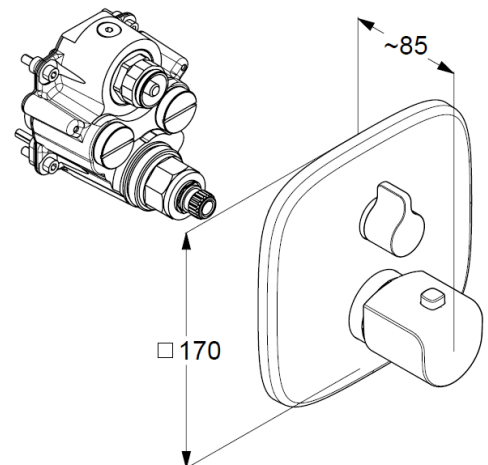
Durchflussmenge bei 3 bar 20 l/min.

mit integrierten Rückflussverhinderern

Produktabbildung/ Product picture



Maßzeichnung/ Dimensional drawing



Durchfluss/ Flow rate

