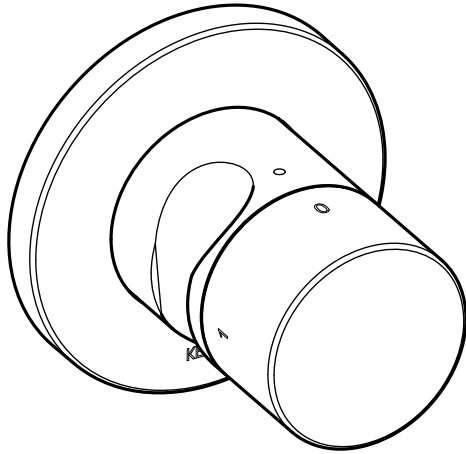
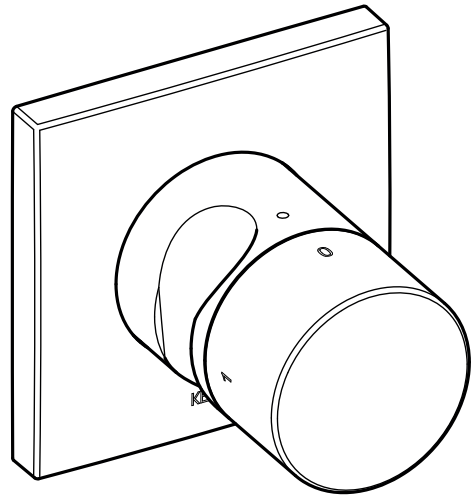
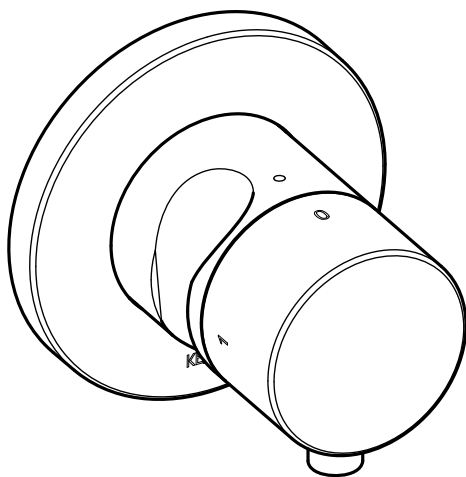


DE Montageanleitung**EN** Mounting instruction**ES** Instrucciones de instalación**FR** Instructions d'installation**IT** Istruzioni per l'installazione**NL** Montagehandleiding**CS** Návod k instalaci**PL** Instrukcja montażu**RU** Инструкция по монтажу

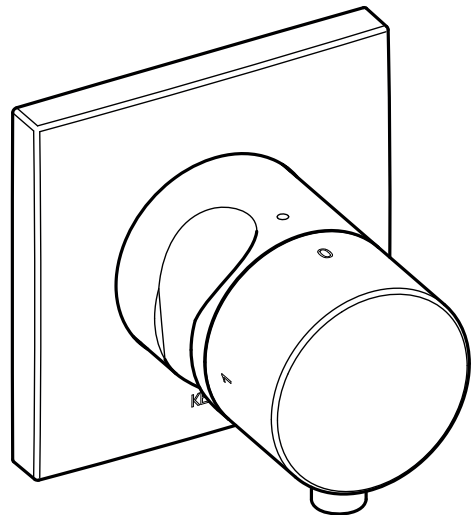
59557 010201 59557 030201
 59557 050201 59557 070201
 59557 130201 59557 170201
 59557 370201



59557 010202 59557 030202
 59557 050202 59557 070202
 59557 130202 59557 170202
 59557 370202



59557 011201 59557 031201
 59557 051201 59557 071201
 59557 131201 59557 171201
 59557 371201



59557 011202 59557 031202
 59557 051202 59557 071202
 59557 131202 59557 171202
 59557 371202

DE Einbaumaße

FR Cotes de montage

CS Montážní rozměry

EN Mounting dimensions

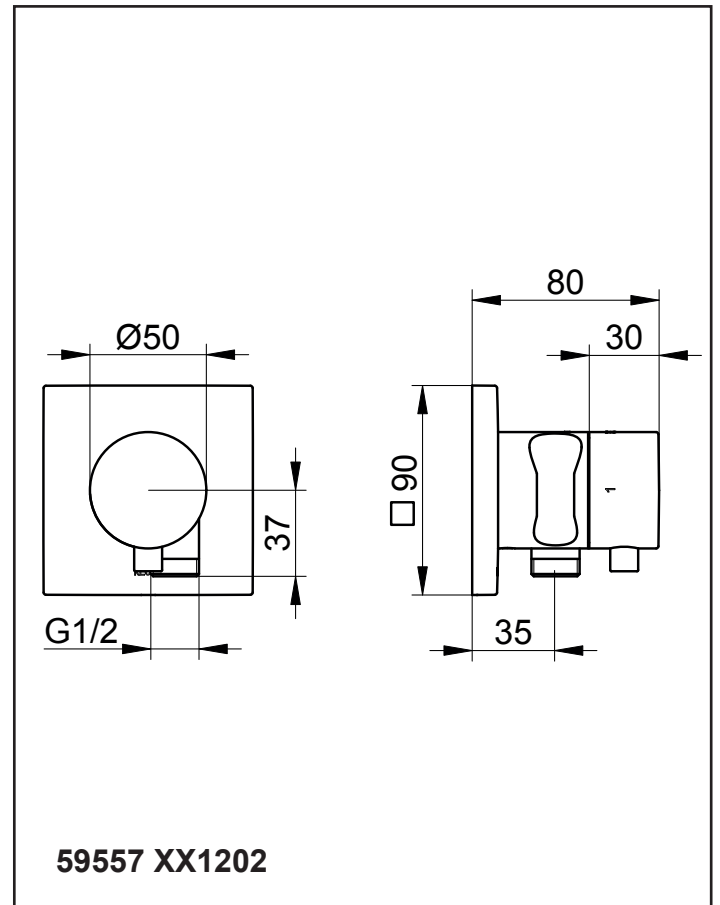
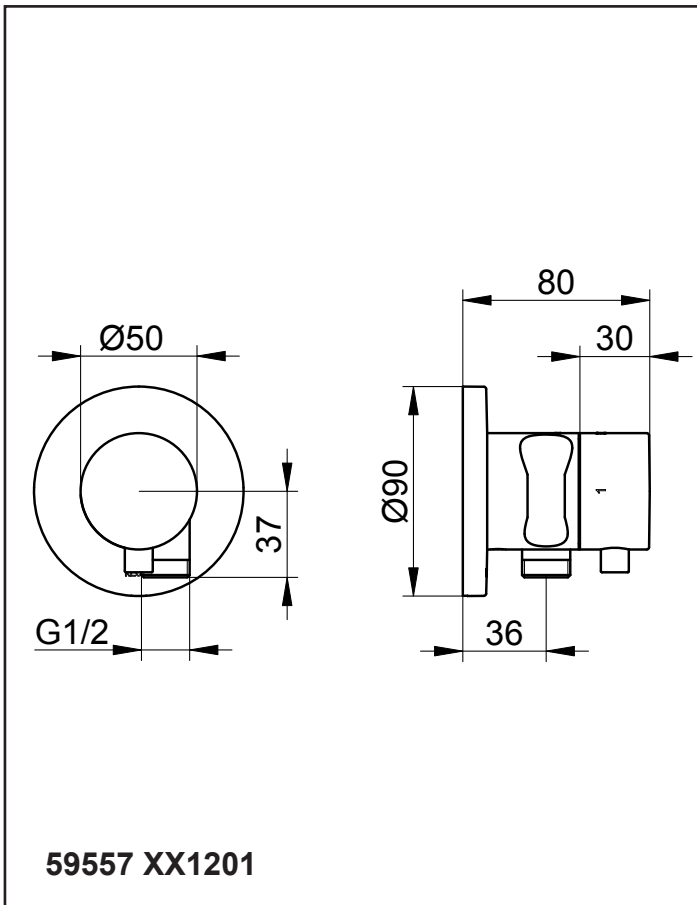
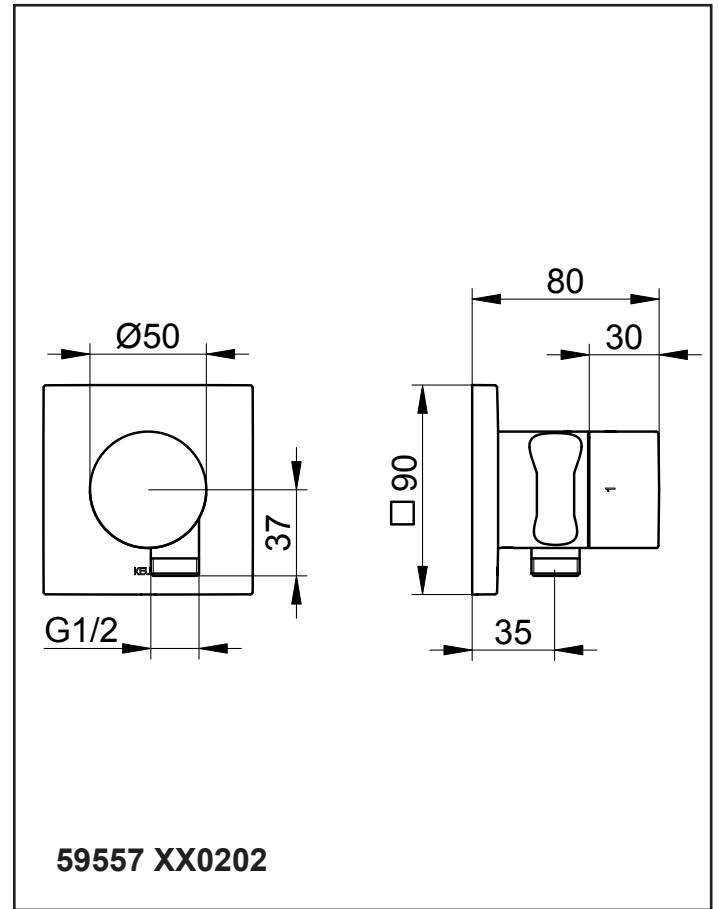
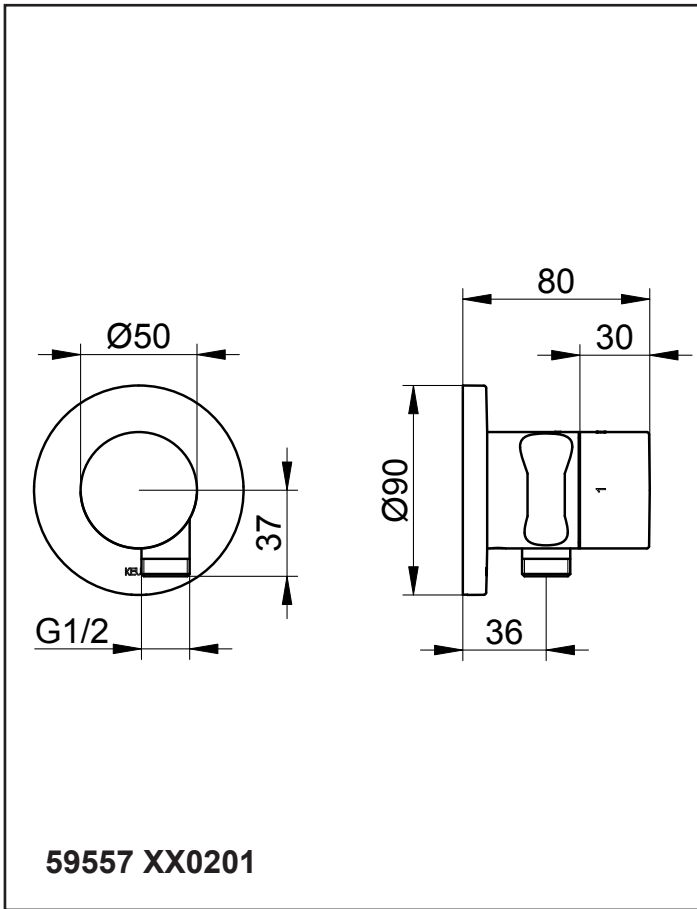
IT Ingombro


PL Wymiary montażowe

ES Dimensiones de montaje










NL Montageafmetingen

RU Монтажные размеры



 Diese Anleitung ist für den Installateur zur Montage sowie für den Nutzer zur Bedienung und Wartung des Produktes. Bitte nach der Installation an den Nutzer zur Verwahrung weitergeben.

Symbole und Bedeutung


-  **Achtung!** Warnung vor Personen- oder Sachschaden.
-  Hinweis, Tipp oder Verweis
-  Korrekte Montage/Funktionsprüfung
-  Falsche Montage
-  Montagedetail beachten
-  Kaltwasser  Warmwasser
-  Wasserfluss  Kein Wasserfluss
-  Optional/Zubehör

Technische Daten

Durchfluss bei 3 bar Fließdruck
– Umstellventil: ca. 22 l/min
– Schlauchanschluss: ca. 13 l/min

Einbaumaße, siehe Seite 2


Installation, siehe ab Bild 1 auf Seite 8


 Nur neutral vernetzendes Silikon verwenden.

Bedienung, siehe Bild 11 auf Seite 10











Wartung, siehe Bild 12 auf Seite 10
Montage in umgekehrter Reihenfolge.
– Anzugsmoment Kartuschenmutter: 20-30 Nm

Ersatzteile mit Bestellnummern, siehe Seite 11

 Hinweise zur Gewährleistung und Pflege sind dem beiliegendem **Pflege- und Garantiepass** zu entnehmen.

 These instructions are for both the installer for installation and the user for operation and maintenance of the product. After installation, please hand them over to the user to keep.

Symbols and explanations


-  **Attention!** Warning against bodily injury or damage to property.
-  Note, tip or reference
-  Correct installation/test of functionality
-  Incorrect installation
-  Observe installation details
-  Cold water  Hot water
-  Water flow  No water flow
-  Optional/accessories

Technical specifications

Flow at 3 bar pressure
– Diverter valve: approx. 22 l/min
– Wall outlet for shower hose: approx. 13 l/min

Installation dimensions, refer to page 2


Installation, refer to picture 1 on page 8


 Use only neutrally netting silicone.

Operation, refer to picture 11 on page 10


Servicing, refer to picture 12 on page 10
Assemble in reverse order.
– Cartridge nut torque: 20-30 Nm


For spare parts with order numbers, refer to page 11


 For warranty and care information please refer to the attached **warranty and care instructions**.

 Este manual está dirigido al instalador para el montaje, así como al usuario para el manejo y mantenimiento del producto. Por favor, después de la instalación, este manual se debe entregar al usuario para que lo conserve.


Símbolos y significado

 **¡Atención!** Advertencia de daños personales o materiales.


 Indicación, consejo o referencia


 Montaje/comprobación de funcionamiento correctos

 Montaje erróneo

 Observar el detalle de montaje

 Agua fría  Agua caliente

 Flujo de agua  Ningún flujo de agua


 Opcional/Accesorios

Datos técnicos

- Paso con una presión de caudal de 3 bares
- Desviador: aprox. 22 l/min.
- Conexión de flexo: aprox. 13 l/min.

Medidas de montaje, véase página 2

Instalación, véase imagen 1 en la página 8


 Utilizar exclusivamente silicona de reticulación neutra.


Manejo, véase imagen 11 en la página 10

Mantenimiento, véase imagen 12 en la página 10


- El montaje se efectúa en el orden inverso.
- Par de apriete de la tuerca de fijación del cartucho: 20-30 Nm


Piezas de recambio con números de pedido, véase página 11


 En el pasaporte de mantenimiento y garantía adjunto encontrará indicaciones sobre **la garantía y el mantenimiento.**

 Ces instructions sont destinées à l'installateur, pour effectuer le montage, et pour l'utilisateur, pour utiliser le produit et procéder à sa maintenance. Après l'installation, veuillez remettre ces instructions à l'utilisateur pour qu'il les conserve.


Symboles et leur signification

 **Attention !** Mise en garde contre les dégâts de personnes et les dégâts matériels.

 Remarque, conseil ou renvoi


 Montage correct/contrôle fonctionnel

 Montage incorrect

 Respecter le détail de montage

 Eau froide  Eau chaude

 Débit d'eau  Pas de débit d'eau


 Option/accessoires

Caractéristiques techniques

- Débit à une pression d'écoulement de 3 bar
- Inverseur : env. 22 l/mn
- Prise d'eau : env. 13 l/mn

Cotes d'encombrement, voir page 2

Installation, voir figure 1 à la page 8


 N'utiliser que du silicone à réticulation neutre.

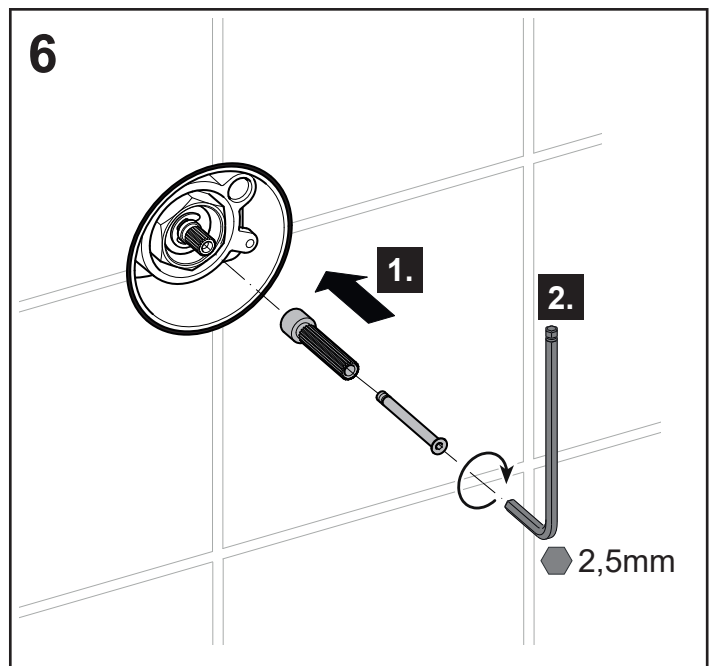
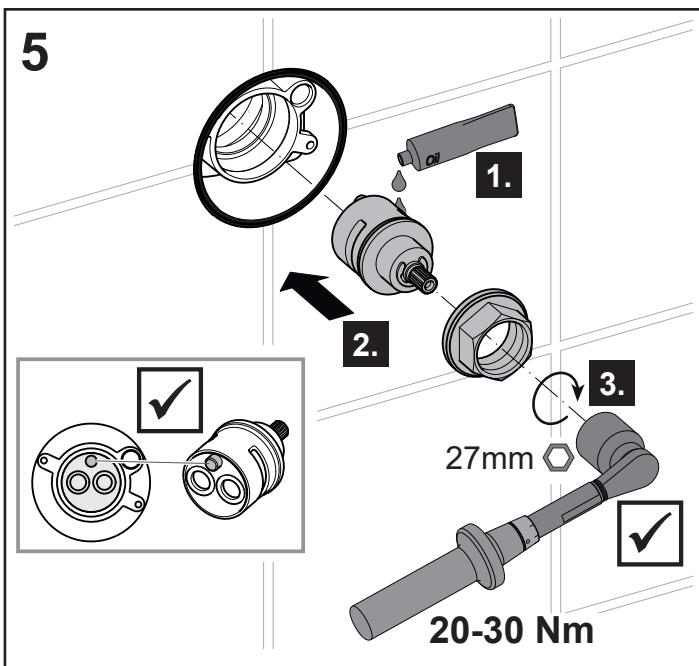
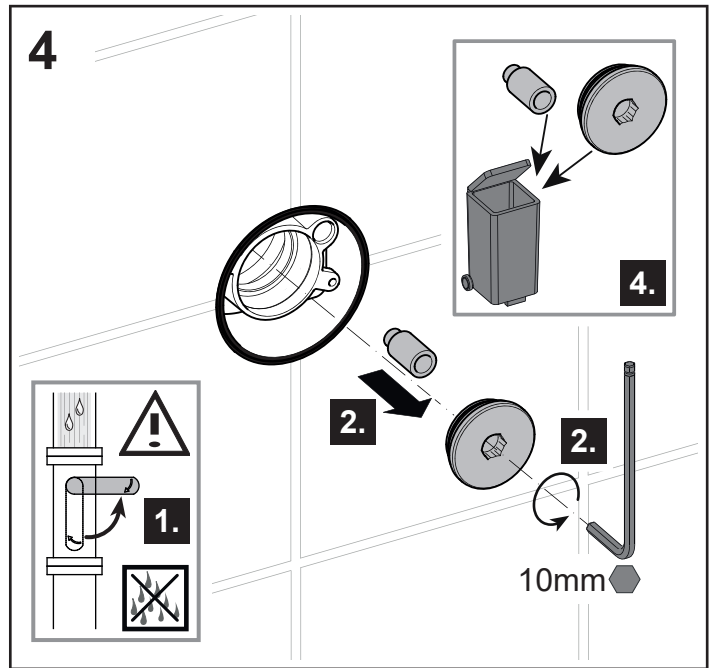
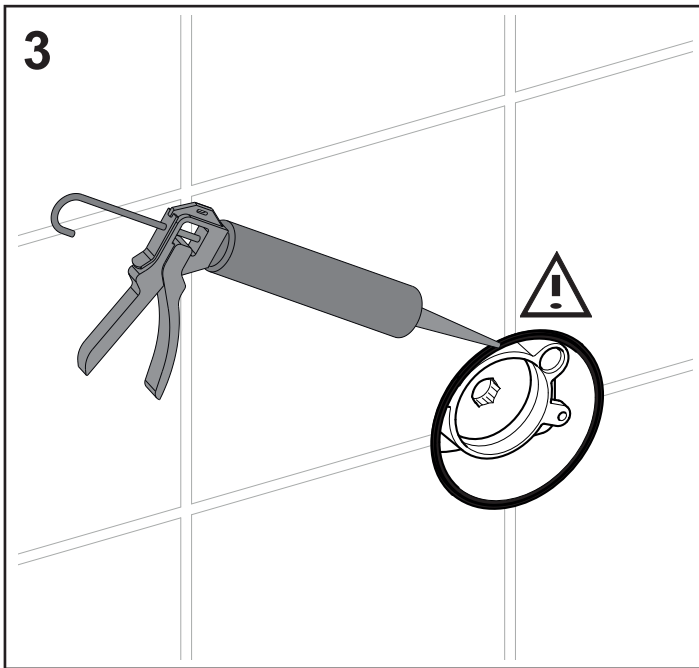
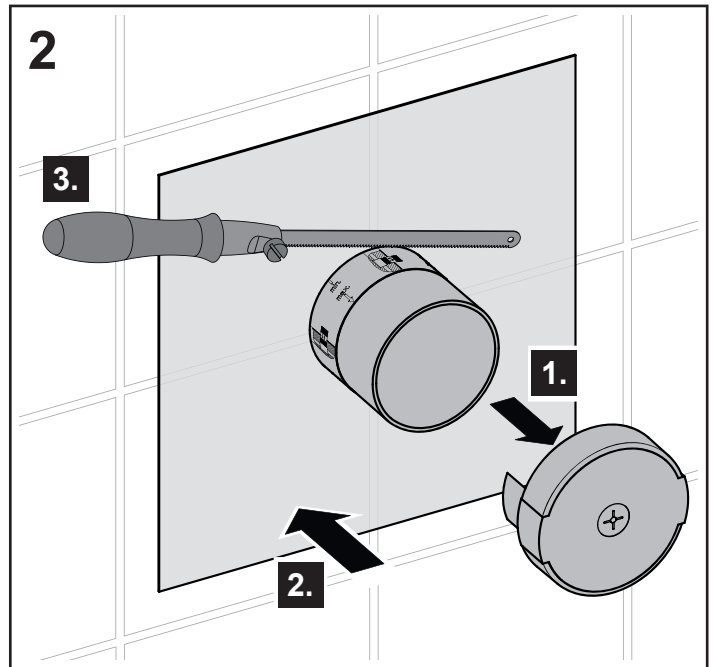
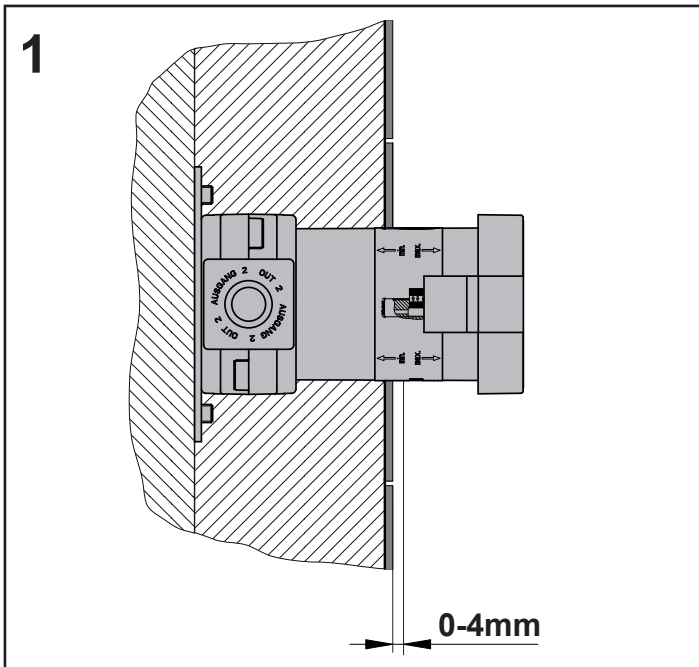
Utilisation, voir figure 11 à la page 10

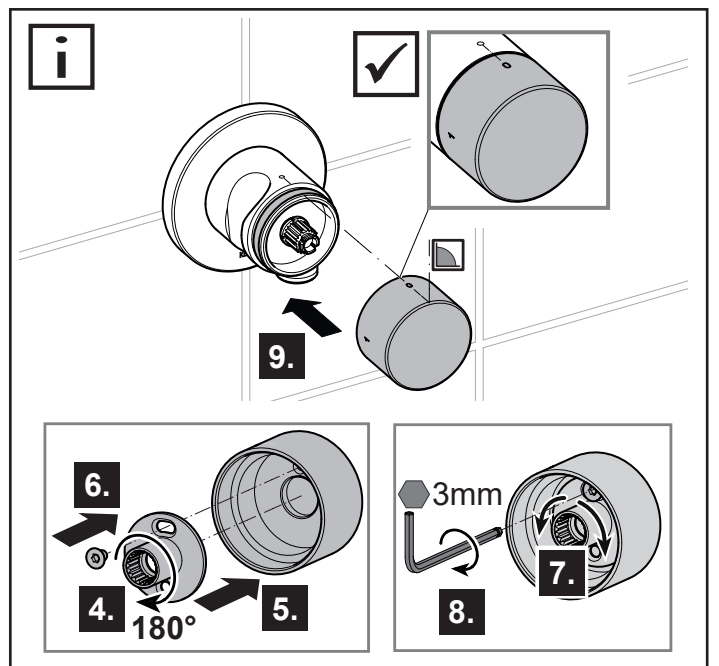
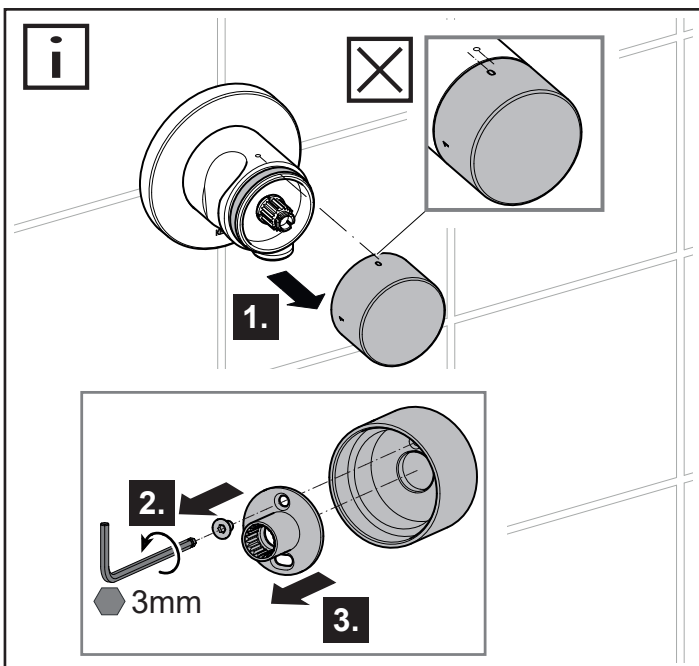
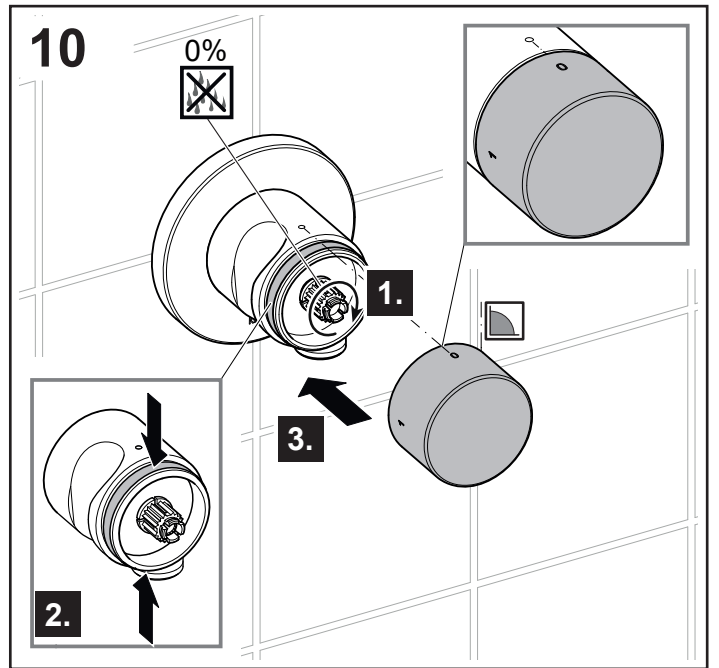
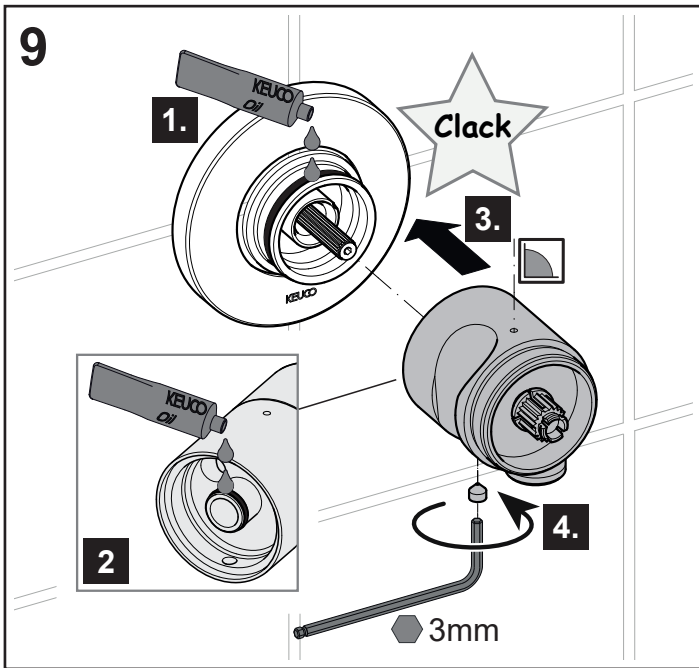
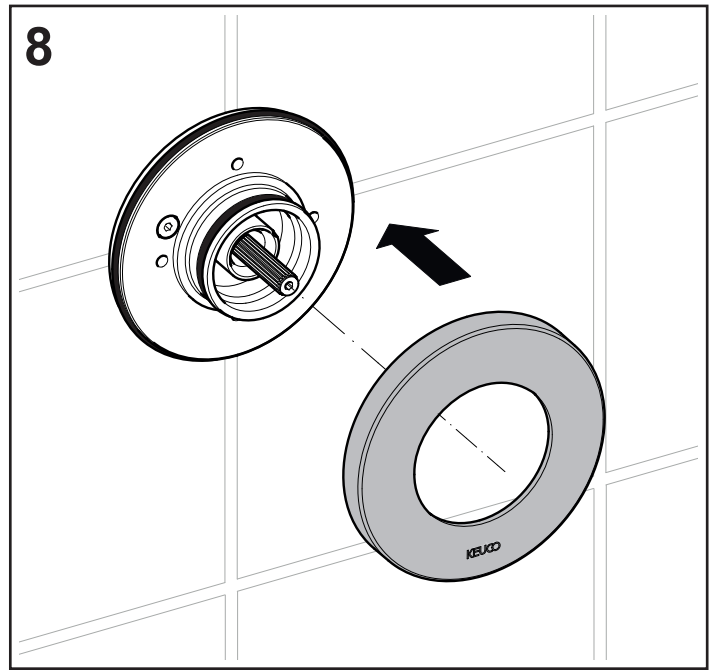
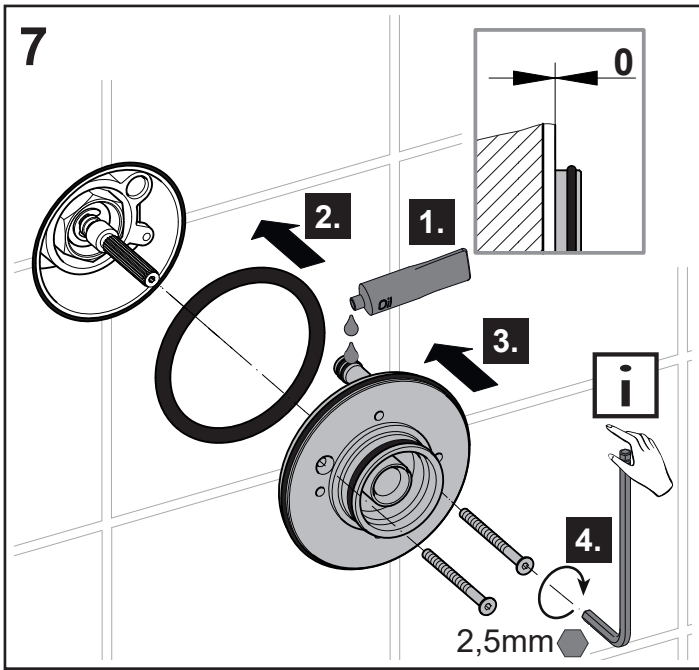
Maintenance, voir figure 12, page 10

- Le montage s'effectue dans l'ordre inverse de la dépose.
- Couple de serrage écrou de cartouche : 20-30 Nm

Pièces de rechange avec numéros de commande, voir page 11

 Les consignes relatives à la garantie et à l'entretien figurent sur la carte **d'entretien et de garantie** jointe.





DE Ersatzteile

FR Pièces de rechange

CS Náhradní díly

EN Spare parts

IT Ricambi

PL Części zamienne

ES Piezas de recambio

NL Reserveonderdelen

RU Запчасти

