



## Temponox-Übergangsstück mit SC-Contur

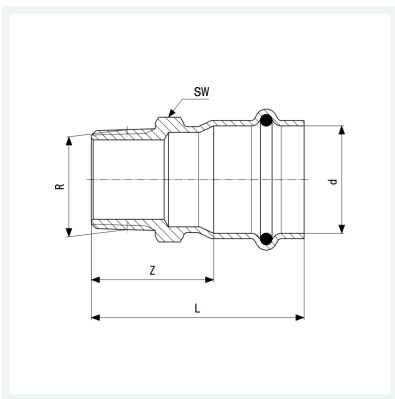
- Pressanschluss, R-Gewinde

### Ausstattung

Dichtelement EPDM, Mehrkant

**Modell 1711**

**Artikel 811 501**



## Eigenschaften

Rohraußendurchmesser	d	15
Außengewinde kegelig	R	$\frac{3}{8}$
Z-Maß	Z	28 mm
Länge	L	50 mm
Schlüsselweite	SW	19 mm
Gewicht	40 g	
Volumen	82,88 cm <sup>3</sup>	
Werkstoff	Stahl nichtrostend	