

Talis E

Einhebel-Brausemischer Aufputz

Oberfläche: **Polished Gold Optic** Artikelnummer: **71760990**



Beschreibung

Merkmale

- 1 Verbraucher
- Stichmaß: 150 ± 12 mm
- maximale Durchflussmenge bei 3 bar: 22 l/min
- Durchfluss für Handbrause bei 3 bar: 16 l/min
- Keramikmischsystem
- Temperaturbegrenzung einstellbar
- Rückflussverhinderer
- mit Schalldämpfer
- Schlauchanschluss DN15
- Anschlussgröße: DN15
- Geräuschgruppe: I
- Durchflussklasse: A
- Anschlussart: S-Anschlüsse

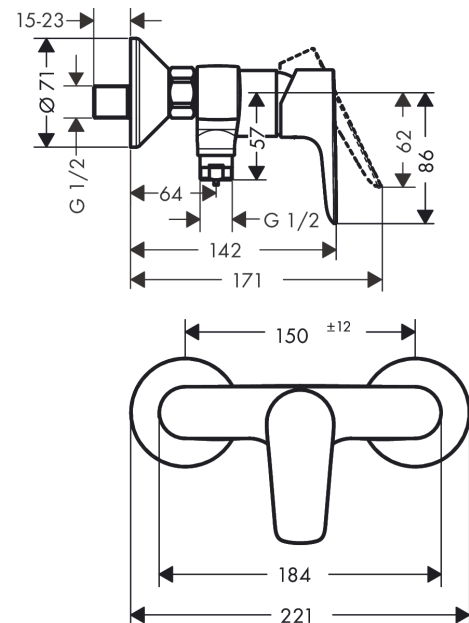
Designpreise



Produktabbildung



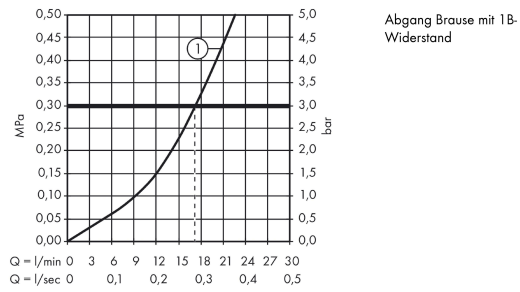
Maßzeichnung



Talis E
Einhebel-Brausemischer Aufputz
 Oberfläche: **Polished Gold Optic** Artikelnummer: **71760990**



Durchflussdiagramm

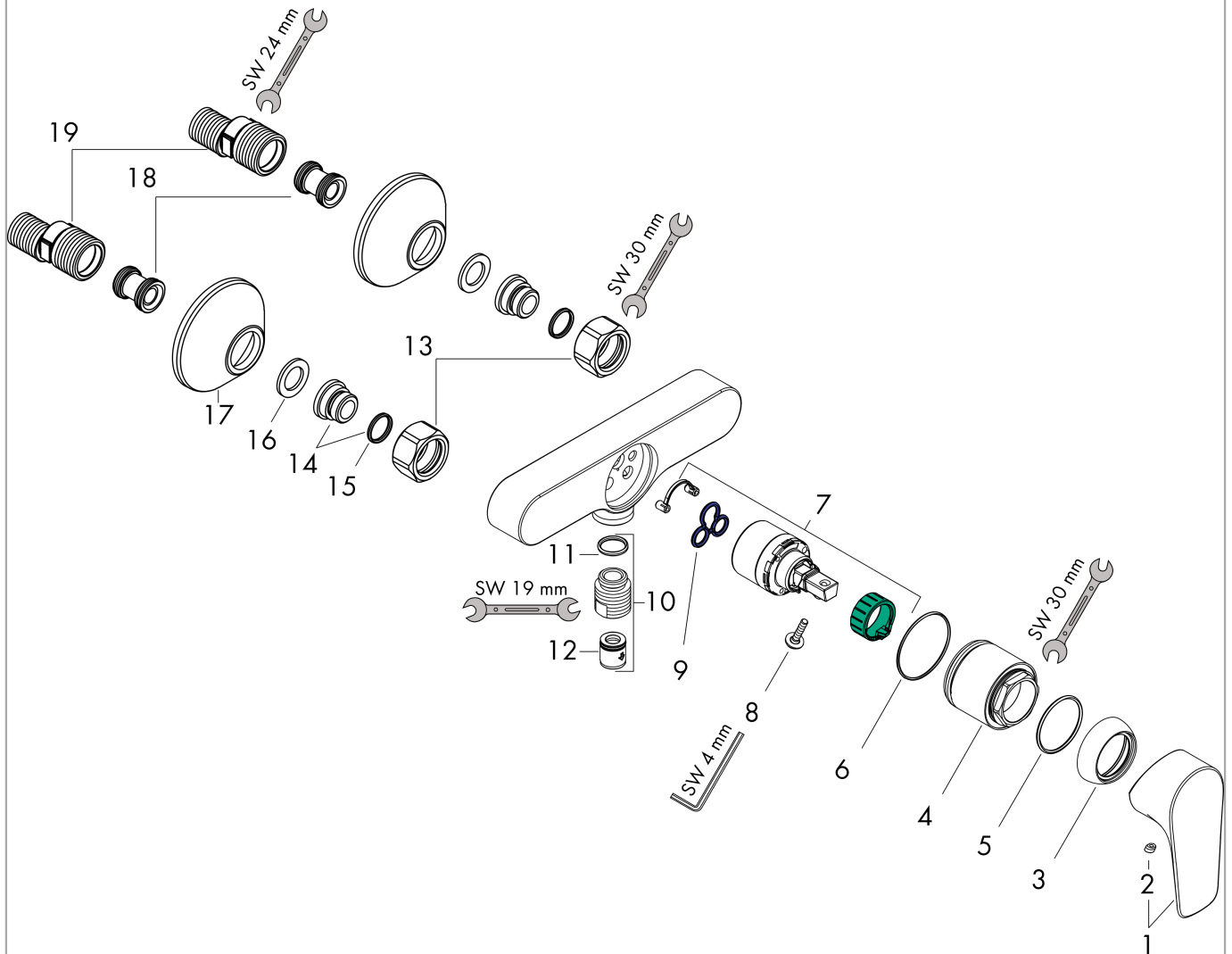


Talis E
Einhebel-Brausemischer Aufputz
 Oberfläche: **Polished Gold Optic** Artikelnummer: **71760990**



Explosionszeichnung

Baujahr: >07/19



Talis E

Einhebel-Brausemischer Aufputz

Oberfläche: **Polished Gold Optic** Artikelnummer: **71760990**



Ersatzteilliste

Baujahr: >07/19

Pos.	Beschreibung	Artikelnummer	PG	VE
1	Griff	92666990	58	1
2	Griffstopfen	96338000	1	1
3	Kappe	97406990	0	1
4	Mutter	97977990	59	1
5	O-Ring 32x2	98193000	1	1
6	O-Ring 33x1,5	98164000	1	1
7	Kartusche kpl.	92730000	11	1
8	Sicherungsschraube	95140000	2	1
9	Dichtung	95008000	3	1
10	Schlauchanschluss	96044990	57	1
11	O-Ring 14x2	98129000	1	1
12	Rückflußverhinderer-Set DW 15	94074000	5	1
13	Muttern Set	96157990	58	1
14	Anschlußnippel	97220000	5	1
15	O-Ring 15x2	98163000	1	1
16	Siebichtung	96922000	3	1
17	Rosette Ø 70 mm	94135990	54	1
18	Schalldämpfer	96429000	2	1
19	S-Anschluss Set (±12 mm)	94140000	10	1