



Gaszählerkugeleckhahn

- für Absperrung des Zweistutzengaszählers
- Eingang: R-Gewinde, Ausgang: Rp-Gewinde
- abschließbar, plombierbar

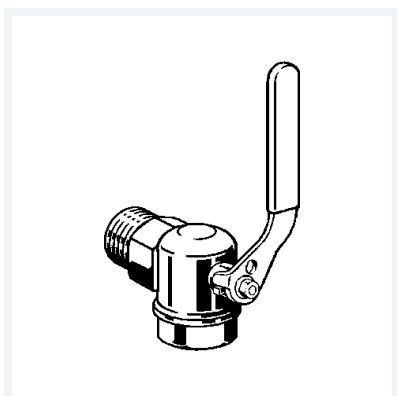
Ausstattung

Mehrkant

mit DIN-DVGW-G-Prüfzeichen

Modell G2110T

Artikel 526 832



Eigenschaften

| | | |
|---|-----------------------|----------------------|
| Umgebungstemp. | Umgebungstemperatur | max. 70 °C |
| Höher thermisch belastbar | HTB | 650 °C/30 min C1 |
| Betriebsdruck | BD | max. 0,5 MPa (MOP 5) |
| Außengewinde kegelig | R | 1 |
| Innengewinde zylindrisch | Rp | 1 |
| Thermisch auslösende Absperrereinrichtung | TAE | ✓ |
| Gewicht | 596 g | |
| Volumen | 828,8 cm ³ | |
| Werkstoff | Messing | |